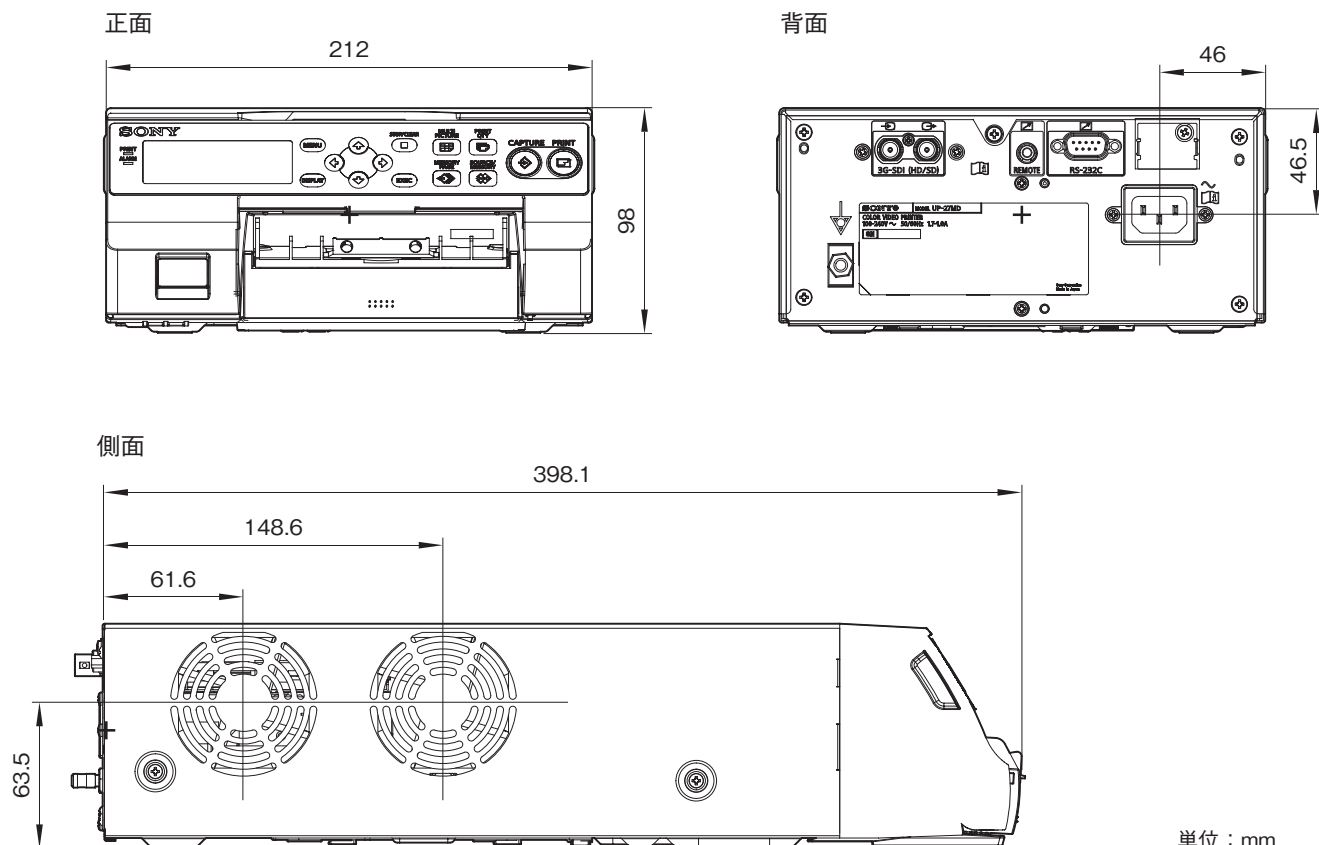


UP-27MDは、SDI信号に対応したA6サイズ高解像度医療用カラービデオプリンターです。

## 主な仕様

プリント方式	: 昇華熱転写型
プリント用紙サイズ	: 100×90mm(Sサイズ)、144×100mm(Lサイズ)
プリント画素数	: UPC-21S使用時、フル画面プリント: 1,600×1,260ドット UPC-21L使用時、フル画面プリント: 2,132×1,600ドット
解像度	: 約423dpi
プリント階調	: 256階調処理(イエロー、マゼンダ、シアン)
プリント時間	: UPC-21S使用時 約19秒(高速で印画) UPC-21L使用時 約29秒(高速で印画)
ペーパーキャパシティー	: Sサイズ…80枚(UPC-21S使用時) Lサイズ…50枚(UPC-21L使用時)
信号方式	: NTSC信号方式
入力端子	: 3G/HD/SD-SDI(BNC型×1) AC IN(電源入力用)
出力端子	: 3G/HD/SD-SDI(BNC型×1)
サーマルヘッド	: 16.65ドット/mm
電源	: AC100V、50/60Hz
入力電流	: 1.7A(最大)
動作温度	: 5~35℃
動作湿度	: 20~80%(ただし結露のないこと)
動作気圧	: 700~1,060hPa
保管/輸送時温度	: -20~+60℃
保管/輸送時湿度	: 20~80%(ただし結露のないこと)
保管/輸送時気圧	: 700~1,060hPa
最大外形寸法(幅×高さ×奥行)	: 約212×98×398mm(最大突起部含まず)
質量	: 約5.7kg(本体のみ)
安全規格	: Safety…JIS T0601-1 EMC…VCCI Class A, JIS C61000-3-2, JIS T0601-1-2
付属品	
	給紙トレイ(1)、ストッパー(1)、電源コード(1)、ご使用になる前に(1)
	CD-ROM(取扱説明書)(1)、クリーニングカートリッジ(1)、セール会社案内のしおり(1)
	Information for Customer in Europe(欧州顧客向け情報)(1)、保証書(1)

### 外形寸法図



単位：mm

仕様および外観は、改良のため予告なく変更されることがありますのであらかじめご了承ください。