

外構照明や投光器として看板照明にも使える!
品質・明るさ・汎用性に優れたLED照明。



業務用 屋外型 防水規格IP65

定格電圧 100V

LED★STAR レッド★スター スプレッドライト2000w

アーム式 (投光器型) 直流電源装置一体型

サージプロテクター付

〈ライン間〉2kV / 〈対アース間〉4kV

水銀灯700W相当の明るさ。(当社比)

固有エネルギー消費効率
(100V)
135.5Lm/W

定格光束 **26700Lm**

高天井
照明として
天付け可能

天付け時の
本体取付枠は **ココ**



入力電線

3m

ポッキンプラグ

Ⓜ・Ⓜ
どちらにも
対応。



LEIS-200D-JW-50K

1/2ビーム角 (上下)45度・(左右)120度

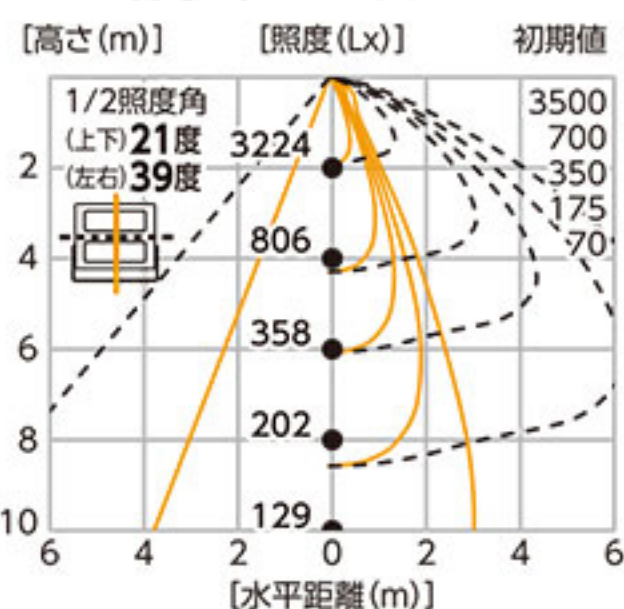
1/10ビーム角 (上下)70度・(左右)150度

色温度 **5000K** 演色性 **Ra 84**(高演色LED)

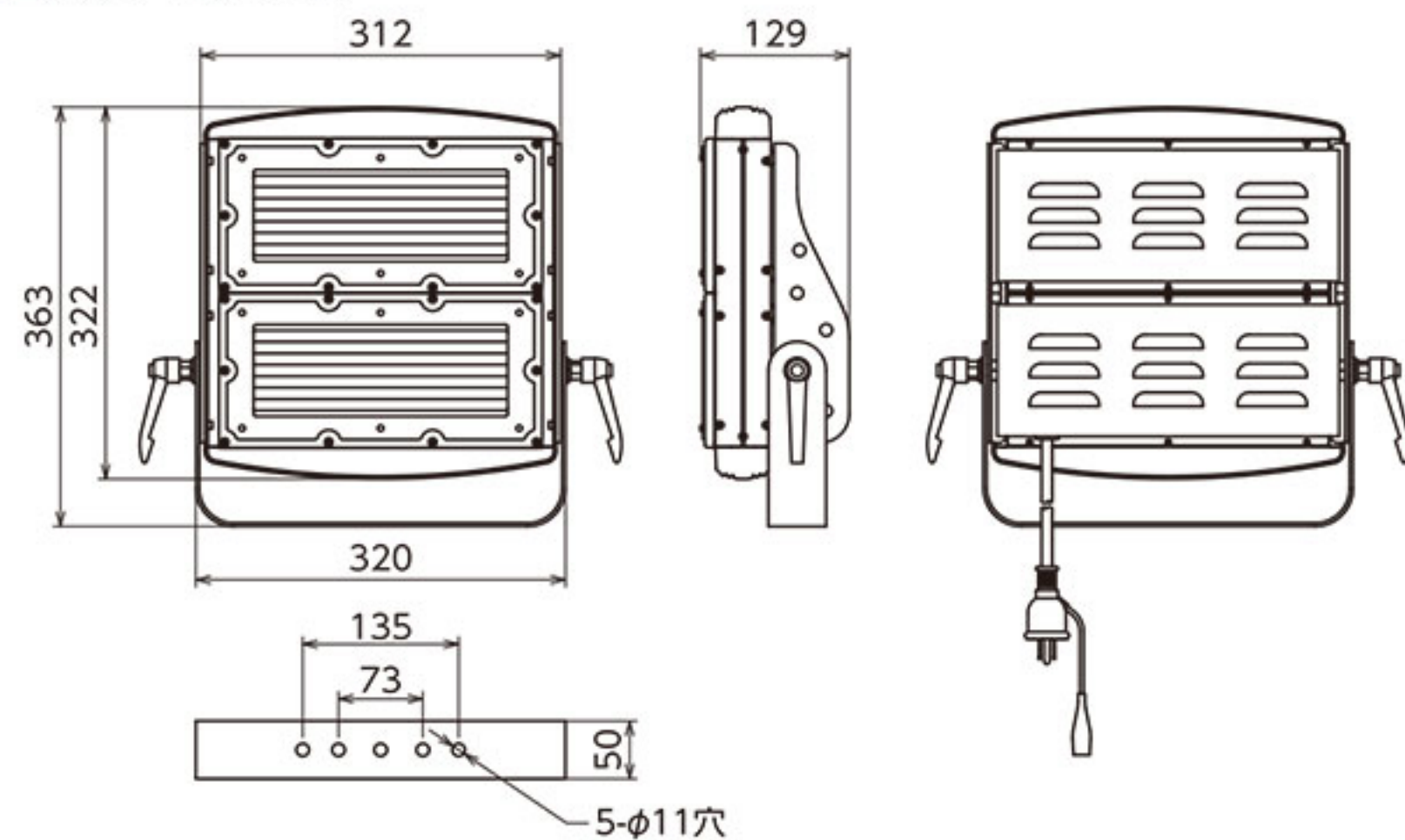
■実測照度

距離	中心照度
1m	18330Lx
2m	4800Lx
3m	2175Lx
4m	1265Lx
5m	860Lx

■直射水平面照度



■形状・サイズ(単位: mm)



調光式もあります

LEIS-200DIM-JW-50K

■定格電流 0.18~2.0A
■消費電力 15~197W
■質量 7.8kg

200V専用調光式もあります。
(入力電線切放し)

梱包数/2元払発送単位/1
標準価格(税別)

100V専用

ON/OFF調光スイッチ付



入力電線

4.5m
(ポッキンプラグ)

マグネット

- 定格電圧 100V
- 周波数 50/60Hz
- 定格電流 (100V)2.0A/(200V)1.02A
- 消費電力 (100V)197W/(200V)192W
- 入力電圧範囲 90~305V
- 使用環境温度 -25℃~40℃
- 球寿命 50000時間
- 入力電線 3m
- 質量 7.4kg
- 〈付属品〉 M10×25ボルトナットセット×2
落下防止ワイヤー×2

JANコード 4937305-05839-8
梱包数/2元払発送単位/1

標準価格(税別)

※実測照度は中心照度による当社実測値のため、使用環境下により異なります。※直射水平面照度は計算値であり、実際と異なる場合があります。

※LEDにはバラツキがあるため、同一型式製品でも発光色や明るさが異なる場合があります。

※球寿命は光束が70%に低下するまでの時間です。表示は設計値であり、製品の寿命を保証するものではありません。

※プラグは100V専用です。200Vでの使用は専用プラグに交換または結線してください。 ※アース線は、必ず接続してください。