

取扱説明書

ハンガーラック

OT-498-100-7 (オフホワイト)

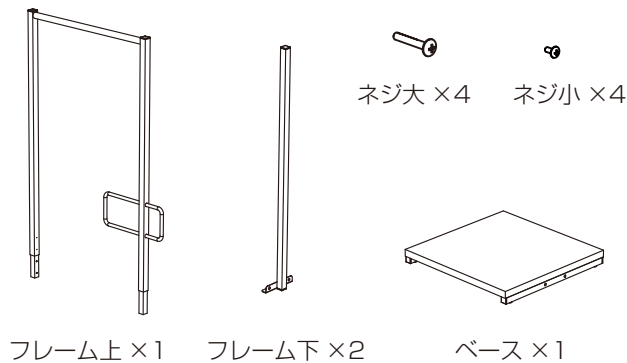
OT-498-100-8 (アーバングレー)

このたびは、本製品をお買い上げいただきまして誠にありがとうございます。安全にお使いいただくため、組み立て前に本書をよくお読みの上、使用方法に従い、末永くご愛用くださいますようお願い申し上げます。また、お読みになった後はいつでも取り出して読めるよう大切に保管してください。

△ ご注意 安全に作業していただくために次の項目を必ずお守りください。

- 火気に近づけないでください。
- 製品の分解・改造は絶対にしないでください。ケガや故障、破損の原因になります。
- 製品にぶら下がったり、ベースに乗って飛び跳ねたりしないでください。
転倒してケガの原因となり非常に危険です。
- 指をはさむ恐れがありますので、本体を組み立てる際や運搬の際はご注意ください。
- 傾斜地や凸凹、段差のある場所では設置・使用しないでください。
- 設置させる際は通行の妨げにならないようご配慮ください。
- 製品を移動させる際は引きずらないでください。また移動、設置の際に衝撃を与えないでください。製品が破損する恐れがあります。

部品内容



組み立て方

- ※組み立て作業は2人で行ってください。
- ※床や商品を傷つけないように柔らかい布やダンボールを敷いてから作業を行ってください。
- ※予めプラスドライバーをご用意ください。

1 ベースにフレーム下を取り付けます。

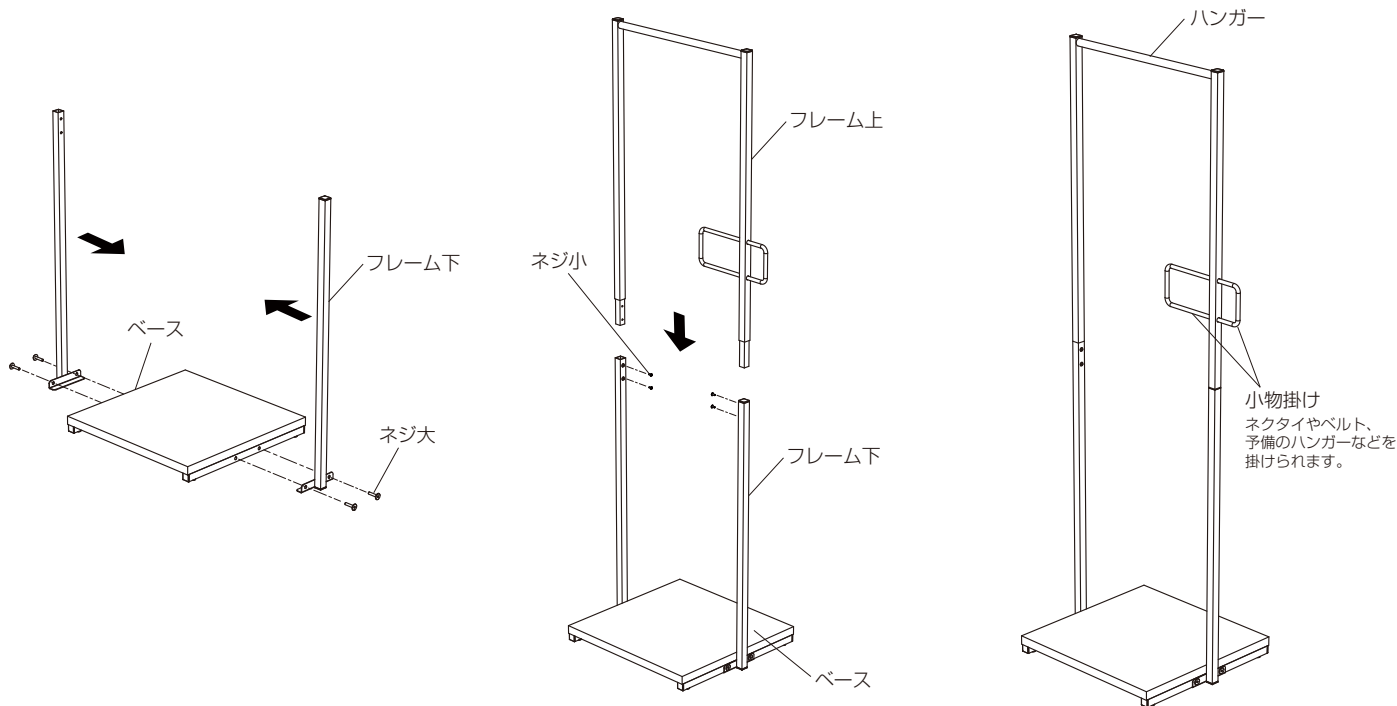
※この時、ネジは仮締めしておきます。

2 フレーム下にフレーム上をはめてネジで固定します。

※この時、左右同時にはめ込みます。

3 最後に全てのネジを締め込んでください。

※全てのネジを締め込みガタつきがなければ完成です。



お手入れ方法

● フレーム、ベース (メラミン合板)

柔らかい布で拭いてください。汚れがひどい場合は薄めた中性洗剤で洗剤が残らないように拭き取ってください。汚れが取れた後、乾いた布で拭きをして水気を取ってください。

アルコール・シンナー・ベンジンを使用しないでください。

製品が劣化し、破損する恐れがあります。

品質表示

材質：本体支柱 / スチール角パイプに粉体塗装
ベース / スチール角パイプ・電気亜鉛メッキに粉体塗装、メラミン合板
サイズ：約 W576×D451×H1608mm
重量：約 8.5kg
規格色：オフホワイト・アーバングレー