



タンク式超音波加湿器

USM1001(HUMICⅢ)

取扱説明書

[Operation manual]

 **注意**

- ・この製品は『業務用』です。
取り扱いには十分注意してください。
- ・この取扱説明書をよくお読みのうえ、
正しくお使いください。
- ・取扱説明書はいつでも見られるところに
保管してください。
- ・この製品は超音波方式の加湿器です。
噴霧先に液中のミネラルが堆積し、電子機器に
悪影響を与える可能性がありますので、
電子機器より離れた場所でお使いください。

リオン熱学株式会社





目次

1. ごあいさつ	P3
2. 機種及び仕様	P3
3. 各部の名称	P4
4. 運転準備	P5
5. 運転	P6
6. お手入れ	P7
7. 故障対応	P9
8. 結線図	P13
9. 保証・サービス	P13
10. 保証書	P14

◎安全にご使用していただくために必ずお読みください。

製品を正しく安全にご使用していただくため、操作、お手入れ、修理にあたっては、本書に記載されている安全注意事項を必ず守ってください。

なお、これらの注意に従わなかったことにより生じた傷害、事故については、当社は責任と保証を負いかねます。この取扱説明書では、安全に係わる注意事項をその危険の大きさの程度によって次のように分類して記載しています。

 警告	感電、火災(火傷)など、取扱者の生命や人体に危険がおよぶ恐れがある場合、その危険を避けるための注意事項が記載されています。
 注意	操作手順や説明文の中などで、取扱者への傷害や装置損傷の恐れがある場合の注意事項が記載されています。
 注意	<ul style="list-style-type: none">・本書の記載内容は、断りなく変更することがあります。・本書の記載内容について全部又は一部を無断で転載、複製することを禁じます。・製品は厳重な品質管理体制(当社基準)のもとに製造、出荷されていますが、万一不具合事項やお気付きの点がございましたら当社担当までご一報ください。
 警告	<ul style="list-style-type: none">・仕様に合った電源電圧にてご使用ください。・電圧変動許容範囲(±10%)でご使用ください。範囲外でのご使用は誤動作、作動不良、故障の原因となります。・可燃性、爆発性のガス又は蒸気のある場所では使用しないでください。・製品電装部には高電圧、高温部がありますので触れないでください。・当社認定を受けず、独自に製品の改造、変更などは絶対に行わないでください。それらに起因し発生した事故、損害について当社は責任を負いません。・部品の交換などは、当社のサービスマンもしくは貴社の認定された方以外は行わないでください。また、指定部品以外は使用しないでください。

1. ごあいさつ

この度は、タンク給水式超音波加湿器をお買い上げ頂き誠にありがとうございます。

この取扱説明書は本製品の使用に関する重要な情報を記載しています。
取扱説明書をよく読んで、機能を充分理解して頂いた後、ご使用ください。

2. 機種及び仕様

機種名	USM1001(HUMICⅢ)	
使用電源	AC 100 V ± 10 % 50 / 60 Hz	
噴霧量	HI 運転時:0.8L / hr.±10 % LO 運転時:0.4 L / hr.±10 % ※1	
消費電力	強運転時:130 VA 弱運転時:70 VA	
バイブレータ数	2 個	
乾燥重量	15 kg	
給水方式	タンク水による自然落下給水方式(タンク容量:9リットル×1 個)	
安全装置	欠水時レベルスイッチによるバイブレータの空運転防止	
使用条件	周囲温度・湿度	1 ~ 40 °C 85 %RH 以下
	使用水	上水道または上水道と同等のもの ※2
	給水温度	5 ~ 30 °C
その他	1) 供給する水の水質によっては、水中に溶解しているミネラル分が霧と共に空気中に出て、水分蒸発時に白い粉として残る場合がありますが、人体には無害です。※3 2) 超音波加湿器のバイブレータは消耗品です。水質や使用環境により異なりますが約 5,000 時間経過すると噴霧量が徐々に低下しますので状況を見ながら適宜交換してください。	
寸法	高さ 600 mm × 幅 333 mm × 奥行 301 mm (ノズル・外部取合い部は除く)	
付属品	1) 取扱説明書 2) ノズル 3) メーンヒューズ φ5.2 × 20 L 2A 4) ミゼットヒューズ φ5.2 × 20 L 1A 5) 銀イオン	1 部 2 個 1 個 2 個 1 個

※1 水温 25°C時の噴霧性能です。

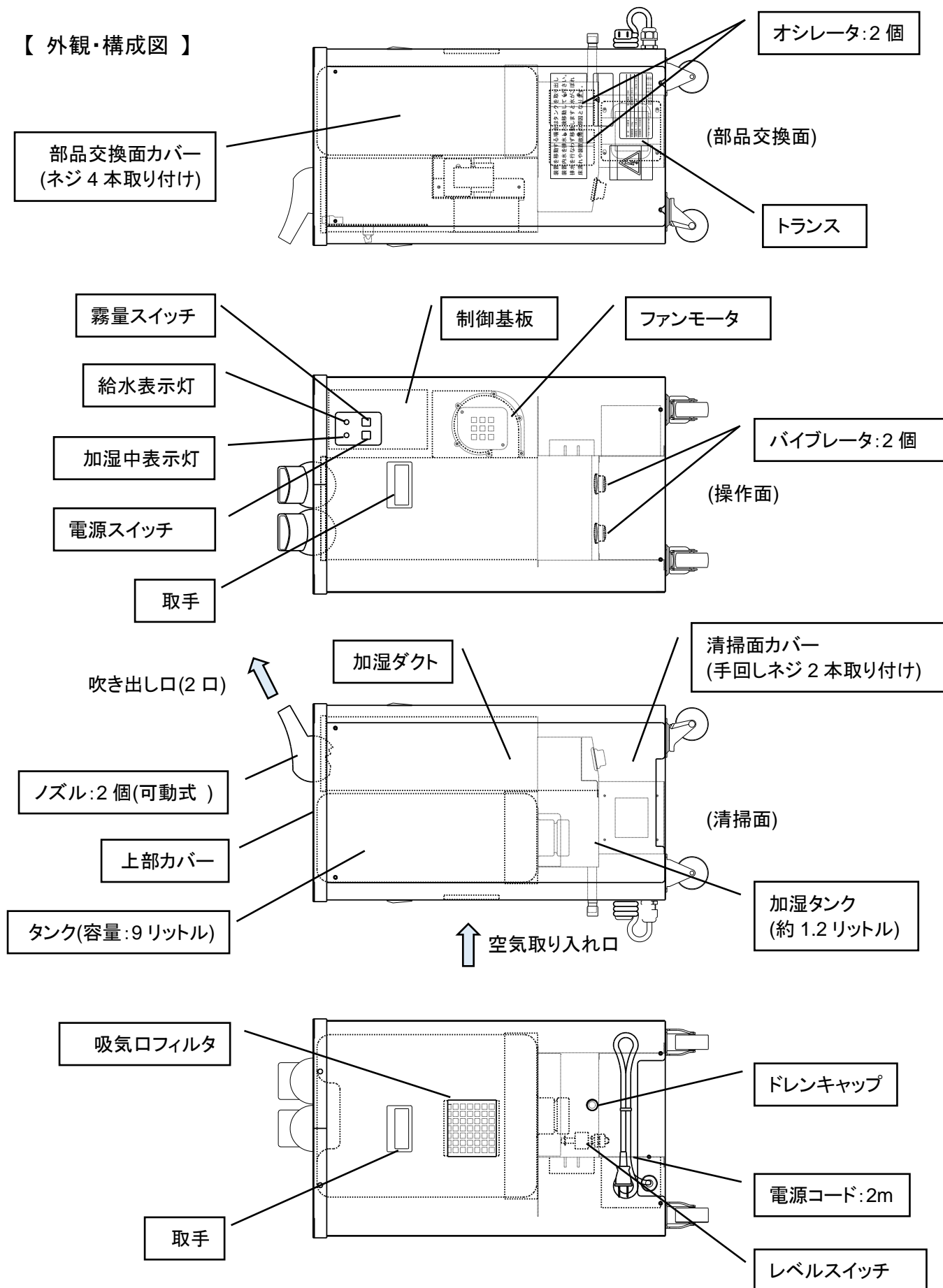
※2 油分・洗剤・薬品等の不純物が混入すると噴霧量は低下します。

※3 電子機器には悪影響を及ぼす可能性があります。噴霧先が電子機器にかからない場所でご使用ください。

3. 各部の名称

この加湿器は、タンク内の水に超音波を照射することにより、平均 5 ミクロンの霧粒を発生させます。この霧粒はファンモーターによってノズルより外部に噴霧され空間を加湿します。主な構成はバイブレータ、オシレータ、レベルスイッチ、ファンモーター、制御基板、タンク、加湿タンク、加湿ダクト、ノズルからなります。

【 外観・構成図 】



4. 運 転 準 備

①加湿器本体の据え付け

- ・室内の空気の対流に注意して、加湿器の設置場所を決めてください。
- ・霧ができるだけ室内全体に拡散する様にノズルの向きを調整してください。
- ・霧の吹き出し口の近くに障害物があると、霧が障害物で凝縮し水滴となりますのでご注意ください。
- ・空気取り入れ口の近くに障害物があると空気の流れが妨げられ、噴霧効率を低下させる原因となりますのでご注意ください。

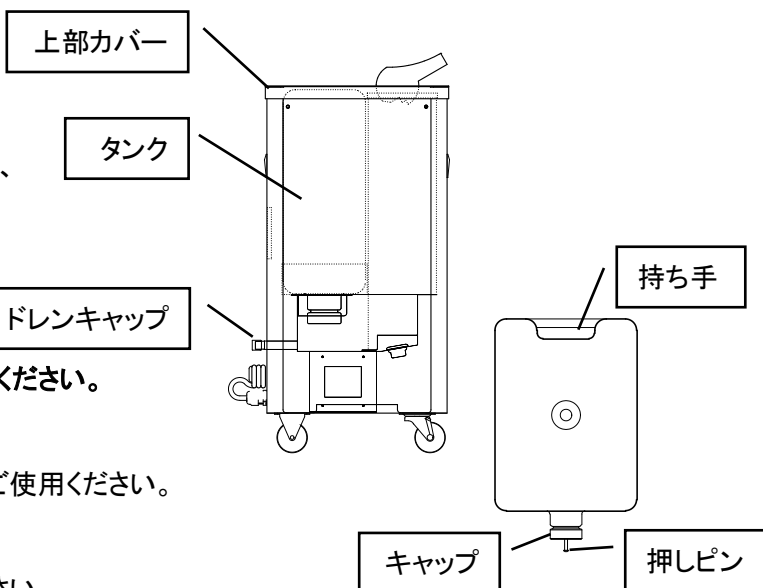


注意

- ・加湿器本体は必ず水平な床に設置してください。本体が傾いていると正常に噴霧が出来ず、機器を破損する恐れがあります。
- ・装置はキャスター製品です。容易に動いてしまいますので動かしたくない場合はキャスター車輪部を輪留め等で止めてください。

②給水

- 1) ドレンキャップが確実に取り付けられていることを確認します。
- 2) 上部カバーを上方向に持ち上げて取り外し、タンクを取り出します。
(ノズル 2 個は事前に取り外してください。)
- 3) タンク内の銀イオンをビニル袋から出し、タンク内に戻します。
※レベルスイッチに触れない位置に置いてください。
- 4) タンクのキャップを取り外して給水します。
給水は上水道または上水道と同等の水をご使用ください。
タンクの給水量は 9 リットル(9kg)です。



給水後、キャップを確実に取り付けしてください。

タンク持ち手が上となる様に持ち、キャップより水が漏れないことを確認してください。

※押しピンを押すと水がこぼれ出ます。押しピンが床などに接触して押されてしまうことのない様に十分に注意してください。



注意

- ・キャップは確実に取り付けてください。誤った状態だと正常に噴霧が出来なくなる、または水が漏れ出す恐れがあります。
- ・押しピンはぶついたりしないでください。破損すると正常に噴霧が出来なくなります。

- 5) タンクを加湿器に取り付けします。取り付けすることで押しピンが押され、加湿器内部に給水されます。ドレンキャップから水が漏れていないかを確認します。
※万ードレンキャップから水漏れした場合はドレンキャップを取り付けし直してください。
取り付けし直す際は一度タンクを取り出し、加湿器内部の水を排出する必要があります。
加湿器内部には 1.2 リットル程度水が溜まります。植物用トレイなどの薄底容器を使用し排水します。

タンク満水状態で取り付けする場合、9kg の重量物を加湿器上部まで持ち上げる必要があります。

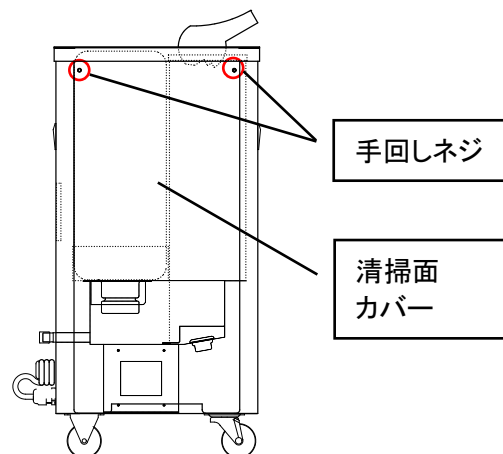
清掃面カバーを取り外すとタンク持ち上げ高さを緩和できます。

清掃面カバーは手回しネジ 2 本を取り外すと取り外せます。

下側はカバーにスリットがついていますので、上方向に持ち上げ取り外します。

タンク取り付け後、清掃面カバーを取り付けします。

カバー下側スリットを差し込んだ後、ネジ 2 本で取り付けします。



- 6) 上部カバーを取り付けします。

5. 運 転


①運転の前に


次の事項を確認してください。

- 1) 加湿器本体が水平に設置されていること。
- 2) 霧の吹き出し口、空気取り入れ口の近くに障害物がないこと。
- 3) 供給電源が AC100V であること。
- 4) アース線が接続されていること。(推奨アース線径:0.75sq)
- 5) 給水されていること。
- 6) 水漏れしていないこと。(加湿器周囲に水溜りがないこと)

②操作方法


- 1) 電源コードのプラグをコンセントに差し込みます。
- 2) 運転スイッチの操作
 - ・スイッチを ON にすると加湿中ランプ(緑)が点灯し、ファンモータが作動すると同時に噴霧を開始します。スイッチ ON より噴霧開始するまでの目安時間は 5 秒程度です。
 - ・スイッチを OFF にすると加湿中ランプ(緑)が消灯し、ファンモータ・噴霧も停止します。
- 3) 霧量スイッチの操作
 - ・霧量スイッチを HI にすると噴霧量が増加します。(噴霧量:約 0.8 リットル毎時)
 - ・霧量スイッチを LOW にすると噴霧量が減少します。(噴霧量:約 0.4 リットル毎時)
 - ・霧量スイッチの初期設定値は HI です。
- 4) ランプの表示
 - ・停止時は加湿中(緑)・給水(橙)ランプ共に消灯です。
 - ・運転時は加湿中ランプ(緑)が点灯します。
 - ・欠水時は加湿中ランプ(緑)と給水ランプ(橙)が点灯します。P5 の「②給水」方法で給水します。


 注意	<ul style="list-style-type: none">・上部カバー・側面カバーなどを外した状態では使用しないでください。加湿器の故障の原因となります。・加湿器本体が横転した状態では絶対に電源を入れしないでください。加湿器の故障の原因となります。・運転開始するとタンク水がなくなるか電源スイッチを OFF とするまで噴霧し続けます。環境湿度が高くなり過ぎた場合には霧量スイッチにより噴霧量調整を行うか、運転スイッチを OFF し噴霧を停止してください。
---	--

 警告	<ul style="list-style-type: none">・水槽内には油分・洗剤・化学薬品などは絶対に入れないでください。故障の原因となるだけでなく、人体に悪影響を及ぼす可能性があります。
---	---

③ご使用にあたって

- ・本加湿器は湿度制御運転機能がありません。運転を開始すると停止操作を行われるかタンク水がなくなるまで噴霧し続けます。環境湿度計をご用意頂き、環境湿度が高くなり過ぎた際には加湿器を停止操作してください。
- ・加湿器本体の清掃にご留意ください。
P7 の「6. お手入れ」の方法により清掃してください。
- ・加湿器本体を移動される際は排水を行ってください。
- ・停止時は安全のためコンセントより電源プラグを抜いておくことを推奨します。

 注意	<ul style="list-style-type: none">・運転開始するとタンク水がなくなるか電源スイッチを OFF とするまで噴霧し続けます。環境湿度が高くなり過ぎた場合には電源スイッチを OFF し噴霧を停止してください。・加湿器本体を移動される際は排水を行なった後に移動させてください。排水を行わずに移動させますと移動振動により本体内部で水がこぼれ加湿器の故障の原因となります。
---	--

 警告	<ul style="list-style-type: none">・使用される水や水に接する部分はこまめに清掃し清潔を維持してください。清掃を行なわれないと噴霧性能が低下するだけでなく、内部に雑菌が繁殖し人体に悪影響を及ぼす場合があります。
---	---

6. お手入れ

・本製品を永くお使い頂くために、下記要領で定期的に清掃を行なってください。

①清掃項目と時期

清掃項目	方法	時期
タンク内	少量の水を入れて振り洗いします	タンクへ給水する都度
加湿タンク周辺	柔らかい刷毛やスポンジでこすり洗いします	1 回以上/月
空気吸い込み口フィルタ	掃除機で吸着物を吸い取ります	汚れを確認した都度
ファンモータ	取り外してブラシでこすり洗いします	1 回以上/年

②各部の清掃方法

- ・事前に運転スイッチを OFF にします。また、安全のためコンセントから電源プラグも抜きます。
- ・清掃完了後は P6 の「 5. 運転 」手順により電源の正常性と、加湿器が正常に作動することを確認します。



注意

- ・清掃を行なわれる場合は足元や照明を十分に確保し、安全に配慮してください。
- ・加湿器内部には鋭利なエッジやコーナーがあります。保護手袋を用意頂き、着用して作業してください。
- ・バイブレータの銀色面は素手で触ったり傷つけることのない様に作業してください。



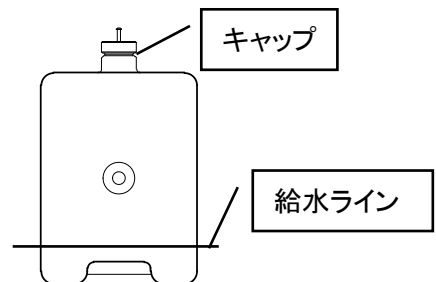
警告

お手入れをされる際は必ず運転スイッチを OFF にし、コンセントより電源プラグを抜いてください。感電などの恐れがあります。

1) タンク内の清掃

キャップを取り外し、右図の給水ライン程度まで水を入れます。キャップを取り付けした後、タンクを振って内部を清掃します。全体的に清掃できる様に様々な角度で振ってください。1 度排水した後、再給水しタンク内を濯ぎ洗いします。

給水・清掃・排水を 2～3 回行なって頂くと、より清潔となります。

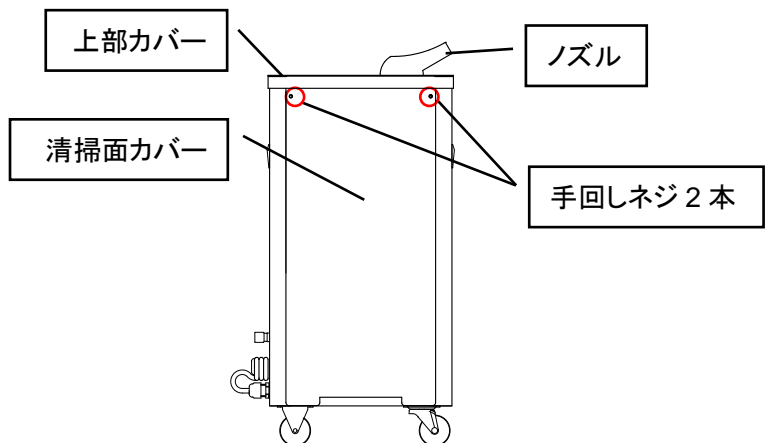


2) 加湿タンク周辺の清掃

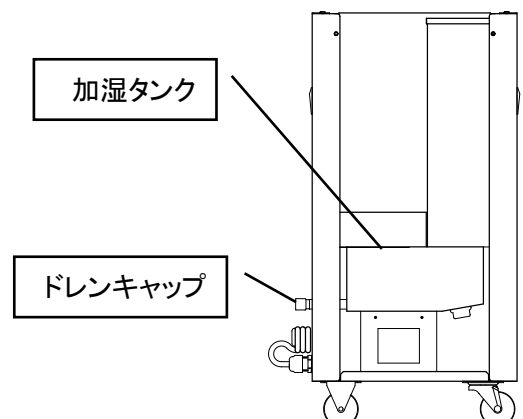
ノズルと上部カバーを取り外します。上方向に持ち上げると取り外せます。

清掃面カバーを取り外します。手回しネジ 2 本を取り外した後、上方向に持ち上げると取り外せます。

タンクを取り外します。



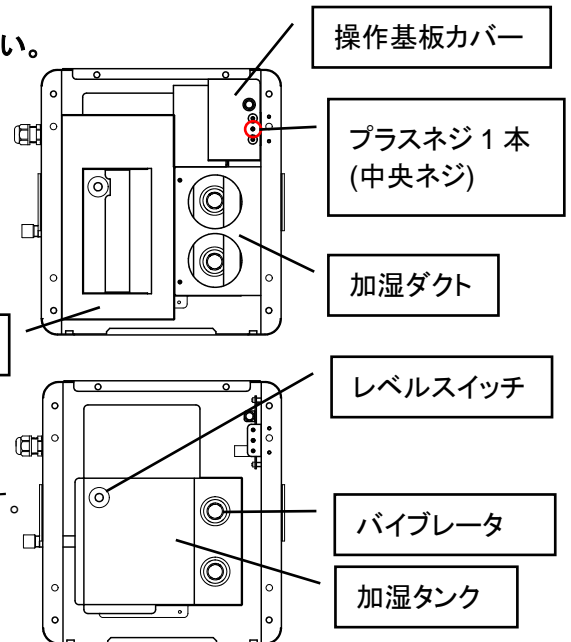
加湿タンクに水が溜まっている場合は排水します。植物用トレイの様な薄底容器を使用し、ドレンキャップを取り外して排水します。加湿タンクの保有水量は満水時 1.2 リットル程度です。多量の為、2～3 回に分けて排水してください。



(加湿タンク周辺の清掃の続き)

※以下作業を行なわれる際は必ず保護手袋を着用してください。

操作基板カバーを取り外します。
操作基板カバーのプラスネジ1本を取り外すと
操作基板カバーを取り外せます。
操作基板カバーを取り外すと操作基板が現れますので
操作基板よりファンモーター配線コネクタを取り外します。



タンク受け板と加湿ダクトを取り外します。
差し込み式で取り付けられていますので、
タンク受け板の順に上方向に持ち上げると取り外せます。
タンク受け板と加湿ダクトを取り外すと、加湿タンクが現れます。

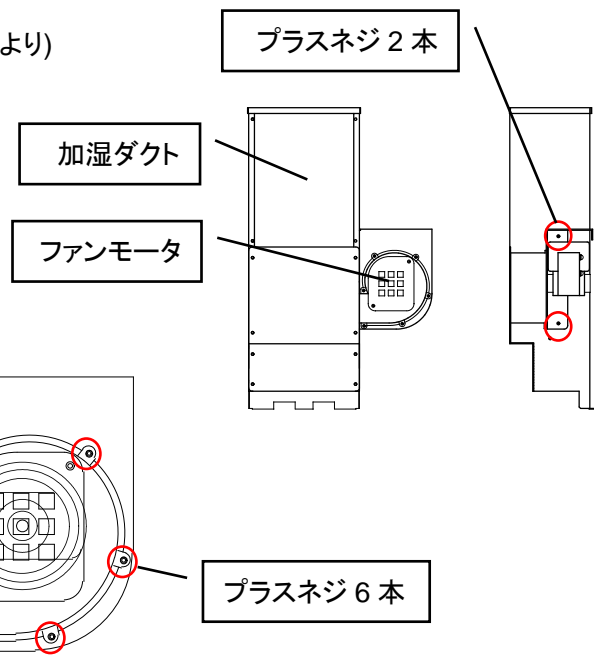
加湿タンクの底面・側面と、レベルスイッチ・
バイブレータの銀色部を柔らかい刷毛やスポンジで
こすり洗います。

※バイブレータの銀色部はこすり過ぎないでください。

傷が付くと噴霧が出来なくなります。

清掃完了後、取り外しの逆順序で
取り外した部品を取り付けします。

- 3) ファンモーターの清掃(加湿ダクトを取り外した状態より)
ファンモーターを取り外します。
プラスネジ2本を取り外すと取り外せます。



ケーシングを取り外します。
プラスネジ6本を取り外すと
取り外せます。

ケーシングの内側、ファンを
ブラシでこすり洗います。

清掃完了後、取り外しの逆順序で
取り外した部品を取り付けします。

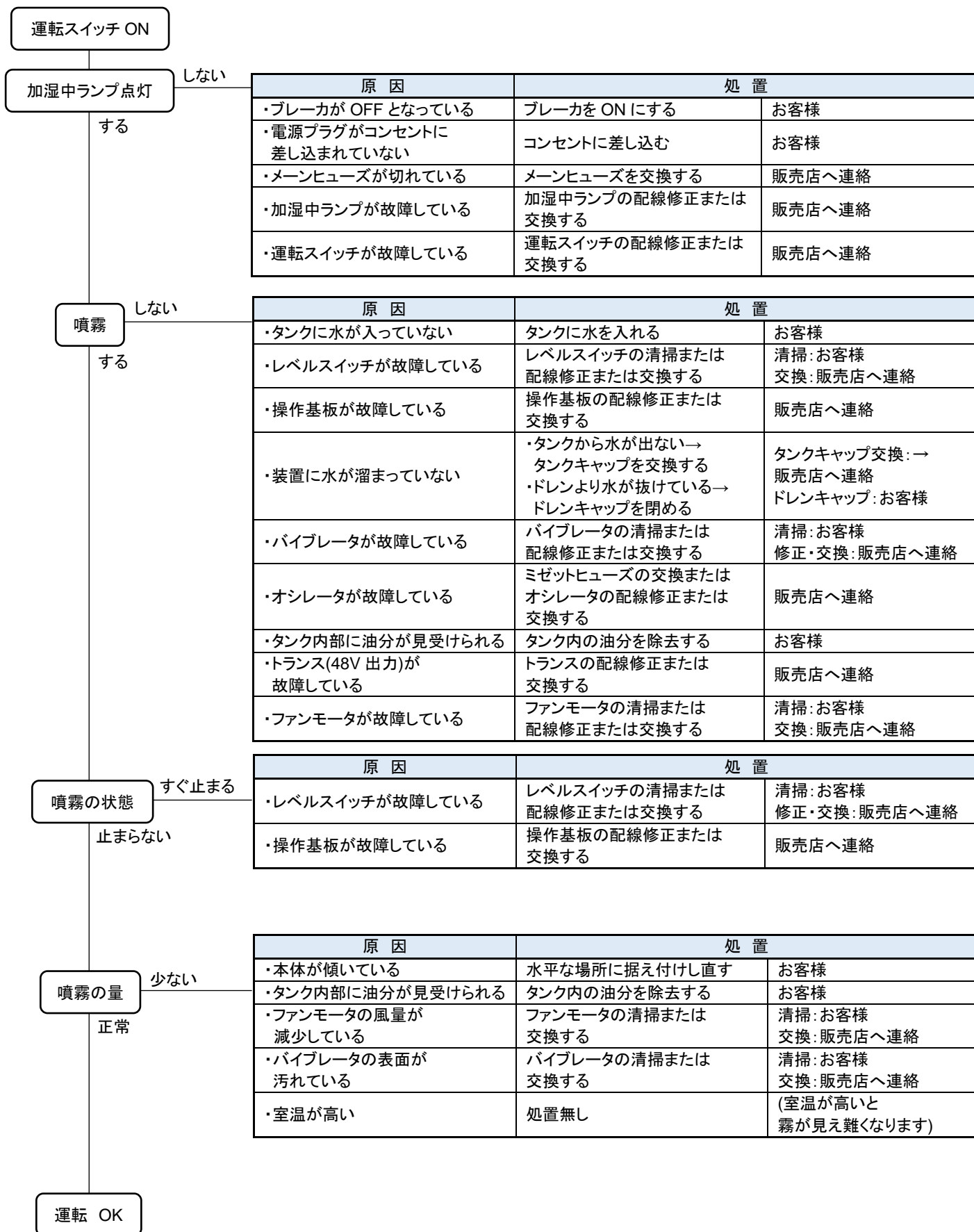


警告

本製品を長期間ご使用にならない場合はコンセントより電源プラグを抜き、
タンク内・加湿タンク周辺・ファンモーターを清掃した後、乾燥状態で保管してください。
乾燥が不十分の場合、内部に雑菌が繁殖し、次回使用時に人体に悪影響を及ぼす
場合があります。

7. 故障対応

①トラブルシューティング



警告

・作業は必ずコンセントから電源プラグを抜き取り行ってください。
感電の恐れや、機器の破損につながります。

②主要部品交換要領



注意

- ・交換作業を行われる場合は足場や照明を十分に確保し、安全に配慮してください。
- ・加湿器内部には鋭利なエッジやコーナーがあります。保護手袋を着用し作業してください。



警告

- ・作業は必ず運転スイッチを OFF とし、コンセントから電源プラグも抜き取ったうえで行ってください。感電の恐れや機器の破損につながります。

- ・オシレータ・バイブレータの交換
ノズルと上部カバーを取り外します。
上方向に持ち上げると取り外せます。

部品交換面カバーを取り外します。
プラスネジ 2 本を取り外し、2 本を緩めた後、
上方向に持ち上げると取り外せます。

部品交換面カバーを取り外すと
オシレータとトランスが現れます。

- オシレータ交換の場合は P11 へ進みます。
- バイブレータ交換の場合は以降取り外しも行います。

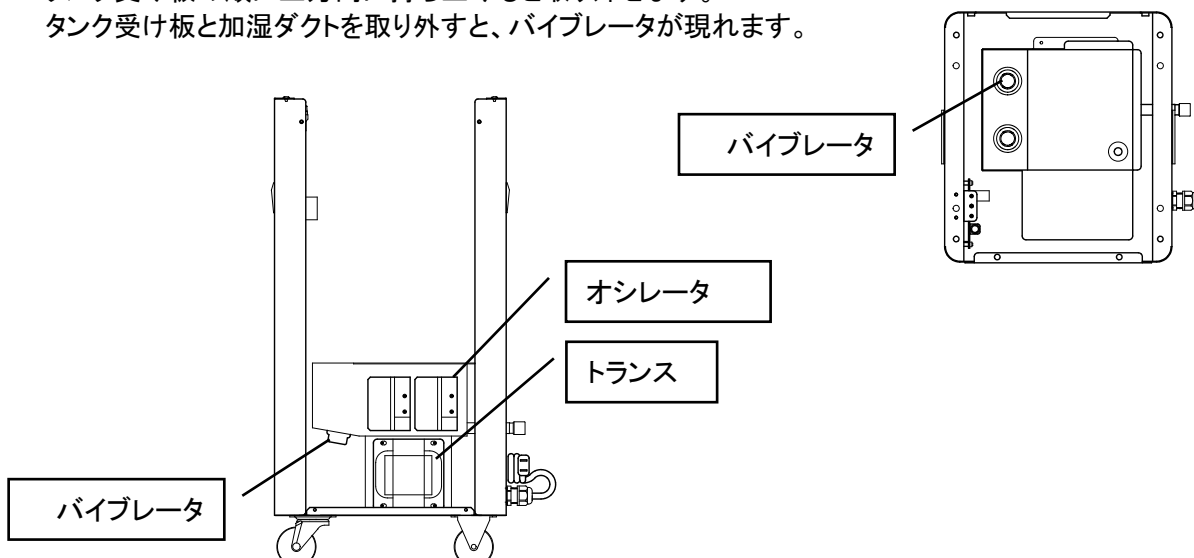
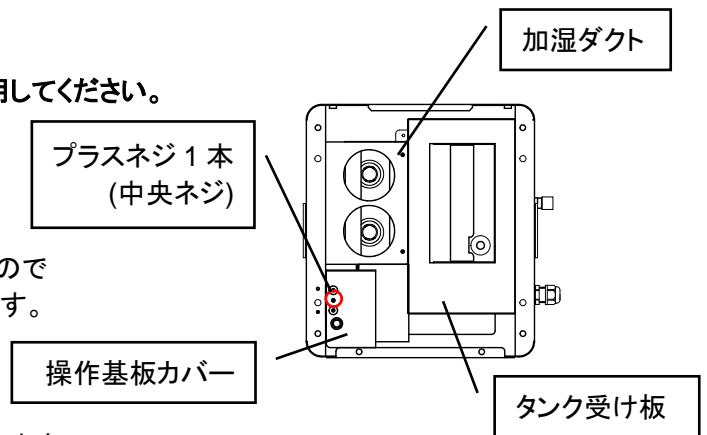
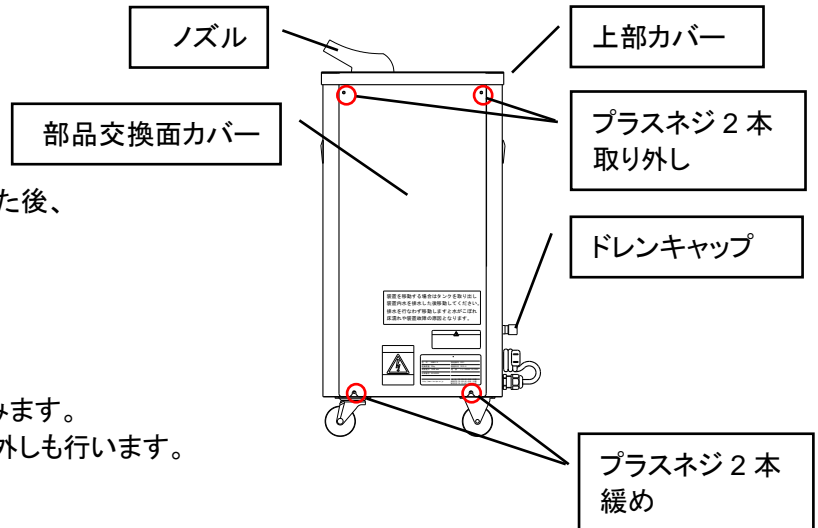
タンクを取り外します。

加湿タンクに水が溜まっている場合は排水します。
植物用トレイの様な薄底容器を使用し、ドレンキャップを
取り外して排水します。
加湿タンクの保有水量は満水時 1.2 リットル程度です。
多量の為、2～3 回に分けて排水してください。

※以下作業を行なわれる際は必ず保護手袋を着用してください。

操作基板カバーを取り外します。
操作基板カバーのプラスネジ 1 本を取り外すと
操作基板カバーを取り外せます。
操作基板カバーを取り外すと操作基板が現れますので
操作基板よりファンモータ配線コネクタを取り外します。

タンク受け板と加湿ダクトを取り外します。
差し込み式で取り付けられていますので、
タンク受け板の順に上方向に持ち上げると取り外せます。
タンク受け板と加湿ダクトを取り外すと、バイブレータが現れます。



交換するオシレータ・バイブレータの配線を取り外します。

各オシレータには配線 4 本が接続されています。

●オシレータを交換する場合は配線 4 本を取り外します。

●バイブレータを交換する場合は黄色・橙色の配線 2 本のみを取り外します。



注意

- ・配線を取り外す際は、末端の端子部を摘み取り外してください。配線を引っ張ると配線圧着部を破損する恐れがあります。
- ・端子部が抜けにくい場合は、端子の平面と並行方向に軽く振る様に抜いてください。平面と垂直方向に振ると端子を破損する恐れがあります。

●オシレータを交換する場合

ナット 2 個を取り外すと、オシレータを取り外せます。

ナットは 5.5mm のボックスで取り外します。

ミゼットヒューズ

新しいオシレータの放熱板裏面に

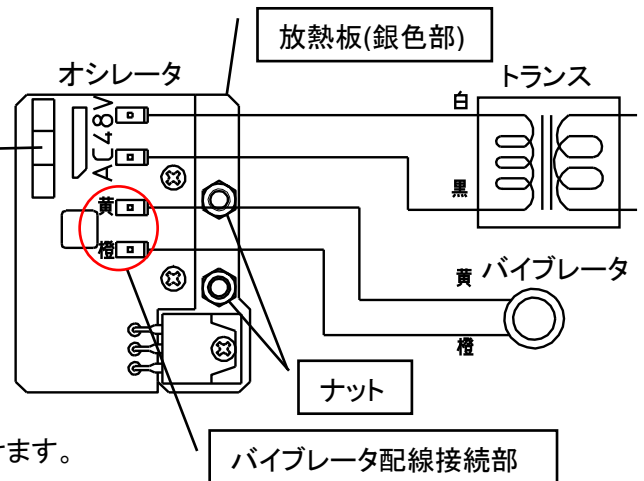
放熱用シリコンオイルコンパウンドを塗布します。

(参考オイルコンパウンド: G-746(信越化学工業))

塗布量は薄く全体に塗れている程度で結構です。

オシレータを取り付けます。ナット 2 個により取り付けます。

(参考ナット締め付けトルク: 0.4 N・m)



注意

ナット締め付けトルクには十分注意してください。

締め過ぎると加湿タンクを破損する恐れがあります。また

ゆる過ぎると放熱板が十分に放熱できず、加湿器故障につながります。

交換したオシレータへトランスからの白色・黒色配線 2 本と、バイブレータの黄色・橙色配線 2 本を接続します。

バイブレータの配線接続部には[黄][橙]の表示があります。表示と同色の配線を接続します。



注意

・バイブレータの配線は指定色通りに接続してください。

接続を間違えると加湿器の故障の原因となります。

・配線を接続した際にゆるさを感じた場合には、1 度配線を取り外して

端子部をプライヤーで軽く潰した後、接続し直してください。

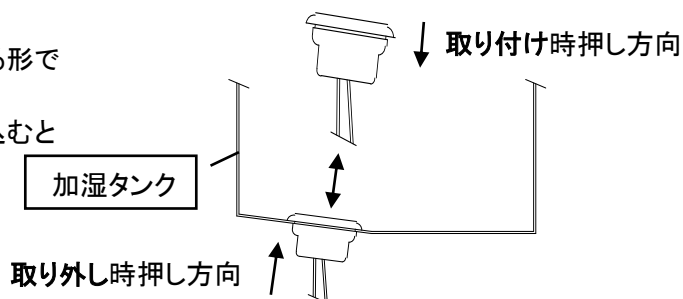
・バイブレータの配線を接続し忘れないでください。バイブレータの配線を

接続しないままオシレータに通電した場合はオシレータが破損します。

オシレータ・バイブレータは加湿器の重要部分ですので、交換を行われる際には交換対象のみではなく交換しないオシレータ・バイブレータの配線状態を確認して頂くことをお勧めします。

ミゼットヒューズを交換する場合も本項までの作業が必要となります。

- バイブレータを交換する場合
バイブレータはゴムの溝が加湿タンクにはまる形で取り付けられています。
バイブレータの配線側からタンク内側へ押し込むと取り外せます。

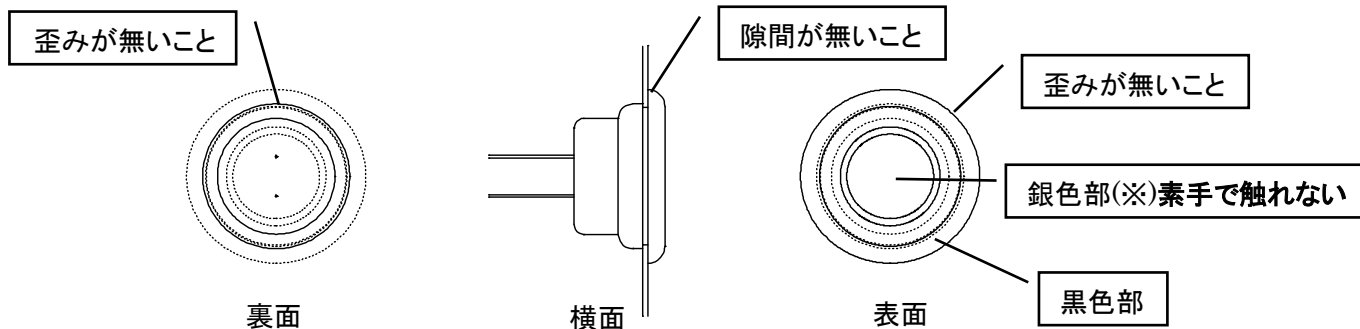


注意 取り外しの押し込み時、強く押し過ぎるとバイブレータが勢いよく外れた反動によりタンクに手を強打する恐れがあります。

新しいバイブレータはタンク内側から押し込み取り付けします。押し込む際はバイブレータの黒色のゴム部分を押し、銀色面には絶対に触れない様にしてください。

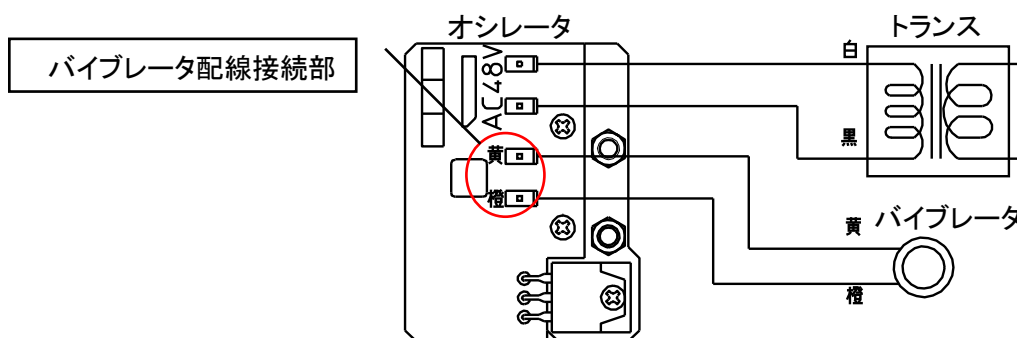
注意 バイブレータの銀色面は素手で触れる・傷つけることのない様に作業してください。加湿器の故障の原因となります。

取り付け完了後、正常に取り付け出来ているかを確認します。
タンク内側・外側より[バイブレータの外周が歪みの無い正円となっていること][取り付け面に隙間が無いこと]を確認してください。歪みや隙間がある場合には水漏れを起こす可能性があります。



注意 バイブレータはゴムの溝がタンクにはまっているのみの構造ですので、僅かな歪みや隙間でも水漏れを起こす場合があります。十分に確認してください。

バイブレータの黄色・橙色配線 2 本をオシレータへ接続します。
オシレータのバイブレータ配線接続部には[黄][橙]の表示があります。表示と同色の配線を接続します。

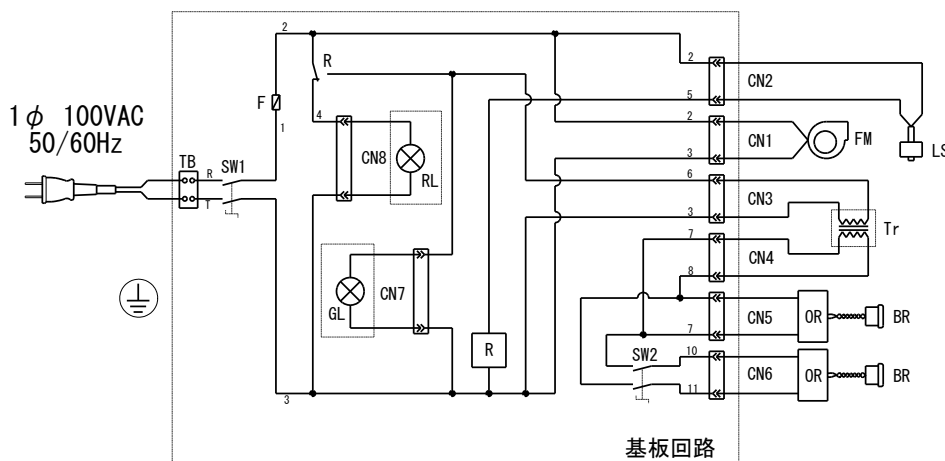


注意

- ・バイブレータの配線は指定色通りに接続してください。接続を間違えると加湿器の故障の原因となります。
- ・配線を接続した際にゆるさを感じた場合には、1 度配線を取り外して端子部をプライヤーで軽く潰した後、接続し直してください。
- ・バイブレータの配線を接続し忘れないでください。バイブレータの配線を接続しないままオシレータに通電した場合はオシレータが破損します。

オシレータ・バイブレータは加湿器の重要部分ですので、交換を行われる際には交換対象のみではなく交換しないオシレータ・バイブレータの配線状態を確認して頂くことをお勧めします。

8. 結線図



記号	名 称
SW1	運転スイッチ (ON-OFF)
SW2	噴霧スイッチ (HI-LO)
F	ガラス管ヒューズ (2A)
FM	ファンモータ
LS	レベルスイッチ (欠水監視)
R	リレー (作動補助)
GL	表示灯-緑 (加湿中)
RL	表示灯-赤 (給水)
Tr	トランス 100VAC/48VAC, 2A
OR	オシレータ
BR	バイブレータ
TB	端子台
CN1-8	配線コネクタ

9. 保障・サービス

ご不明な点や故障・異常時は、販売店、取扱代理店または当社相談窓口までお知らせ願います。

[相談窓口]

リオン熱学株式会社

026-251-3000

受付時間 : 9:00 ~ 17:00 (土・日・祝日は定休日)

～相談窓口におけるお客様の個人情報のお取り扱い～

リオン熱学株式会社は、お客様の個人情報やご相談内容を、ご相談への対応や修理、その確認などのために利用し、その記録を残すことがあります。

また、個人情報を適切に管理し、修理業務などを委託する場合や正当な理由がある場合を除き、第三者に提供しません。

お問い合わせは相談窓口にご連絡ください。

10. 保証書

この保証書は、本書記載内容で無償修理を行うことをお約束するものです。
お買い上げ頂いた日より下記の保証期間中に、取扱説明書、本体ラベルその他の注意事項に従った正常なご使用状態で故障した場合には、本書記載の内容に基づき、無償修理いたします。

USM1001	※製造 No.
お客様お名前	
ご住所 〒	
お電話番号 () -	

保証期間 ※お買い上げ日 年 月 日から	※販売店名、住所、電話番号
加湿器本体.....1年間	

※に記入のない場合は無効となりますので、必ずご記入ください。

< 保証規定 >

バイブレータ・オシレータは水質及びお手入れの状況によって交換時期が早まることがあります。
従いまして、バイブレータ・オシレータは保証期間中でも有償とさせていただきます。

- 保証期間内でも次のような場合には有償修理とさせていただきます。
 - 1) 使用上の誤り、または改造や不当な修理による損傷。
 - 2) お買い上げ後の引っ越し、輸送などによる故障または損傷。
 - 3) 火災・地震・水害・落雷・その他自然災害、ならび公害や異常電圧その他の外部要因による故障または損傷。
 - 4) 消耗品(バイブレータ・オシレータ・銀イオン・吸気口フィルタ)の交換。
 - 5) 本書の提示がない場合。
 - 6) 本書にお買い上げ日(年月日)、製造 No.、販売店名の記入がない場合。
- 離島または離島に準ずる遠隔地への出張修理を行なった場合には、出張に要する実費を申し受けます。
- 本書は日本国内においてのみ有効です。(This warranty is valid only in Japan.)
- 本書は再発行いたしません。紛失しないように大切に保管してください。

- この保証書は本書に明示した期間、条件のもとにおいて無償修理をお約束するものです。従がいましてこの保証書によりお客様の法律上の権利を制限するものではありません。
保証期間経過後の修理についてご不明の場合は、販売店にお問合せください。

リオン熱学株式会社

本社 : 〒381-0003
長野県長野市大字穂保北部工業団地 13
TEL (026)251-3000(代) FAX (026)295-9189

本取扱説明書に記載してある仕様・デザイン等は改良のため予告なく変更することがあります。
無断複製・転載は固くお断りいたします。

USM1001 2020.8.20