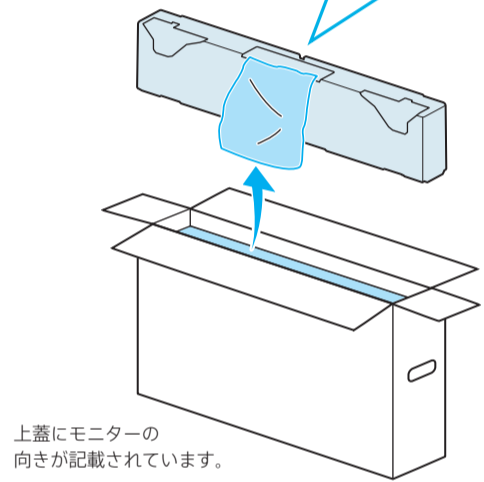
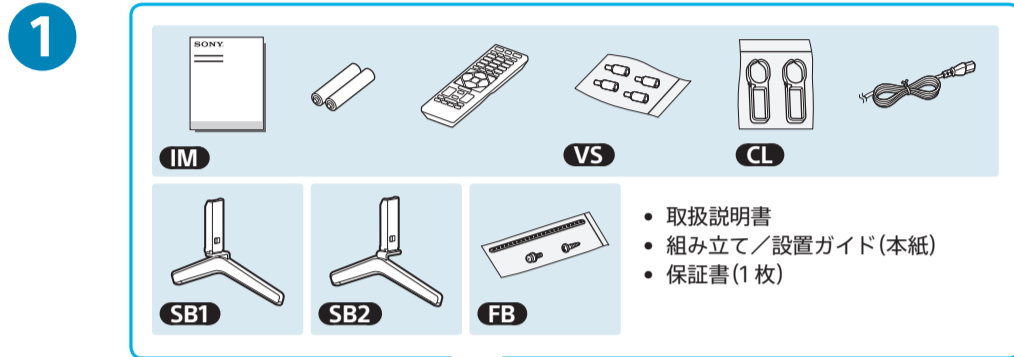
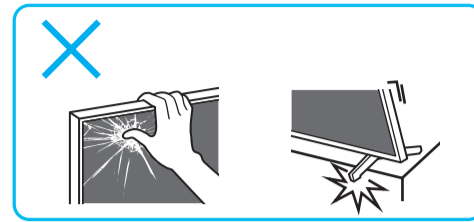
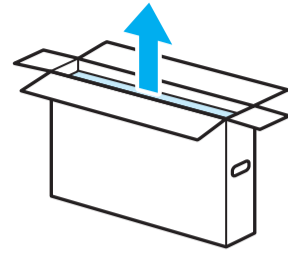


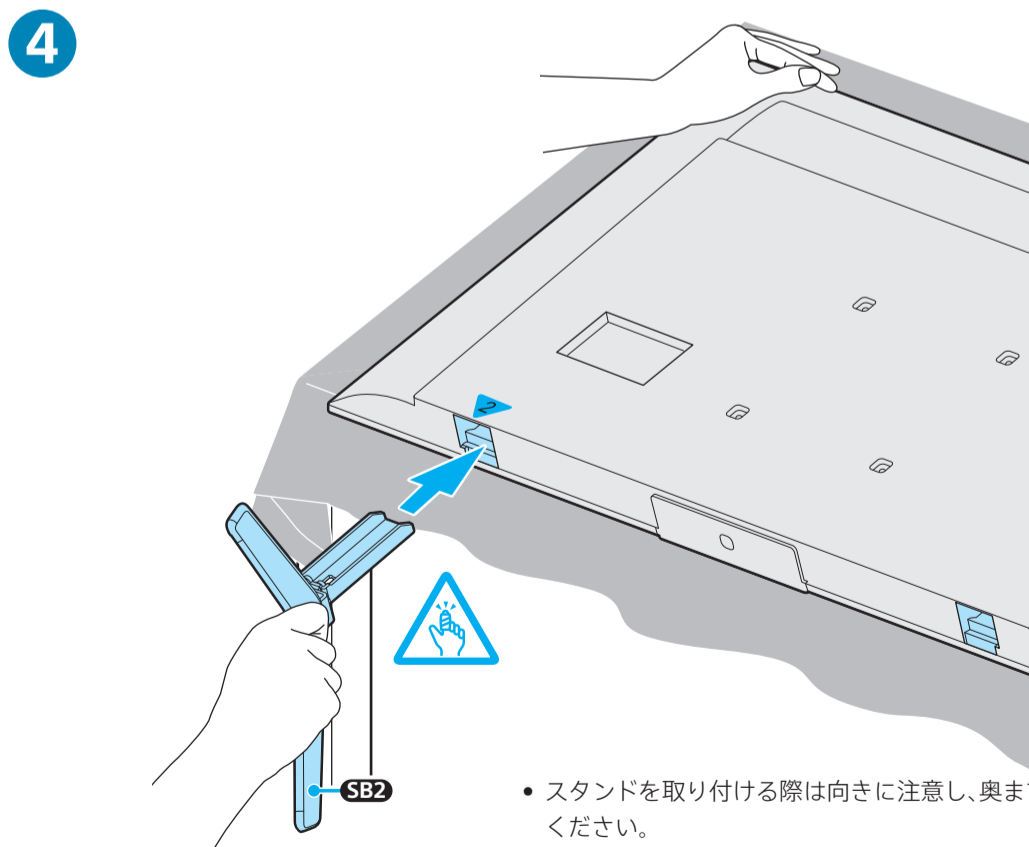
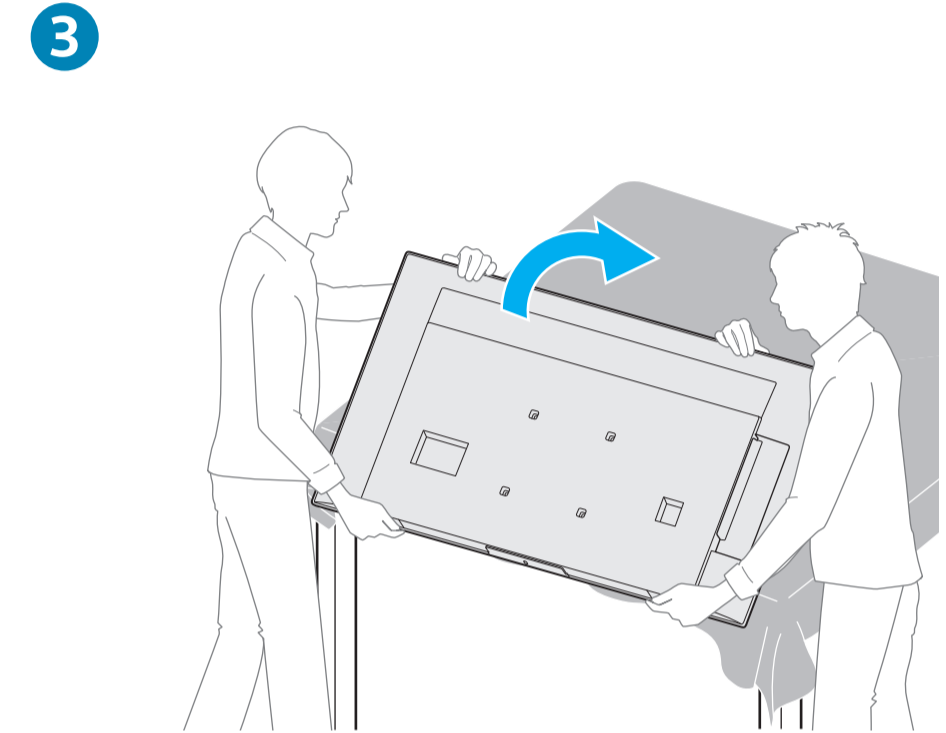
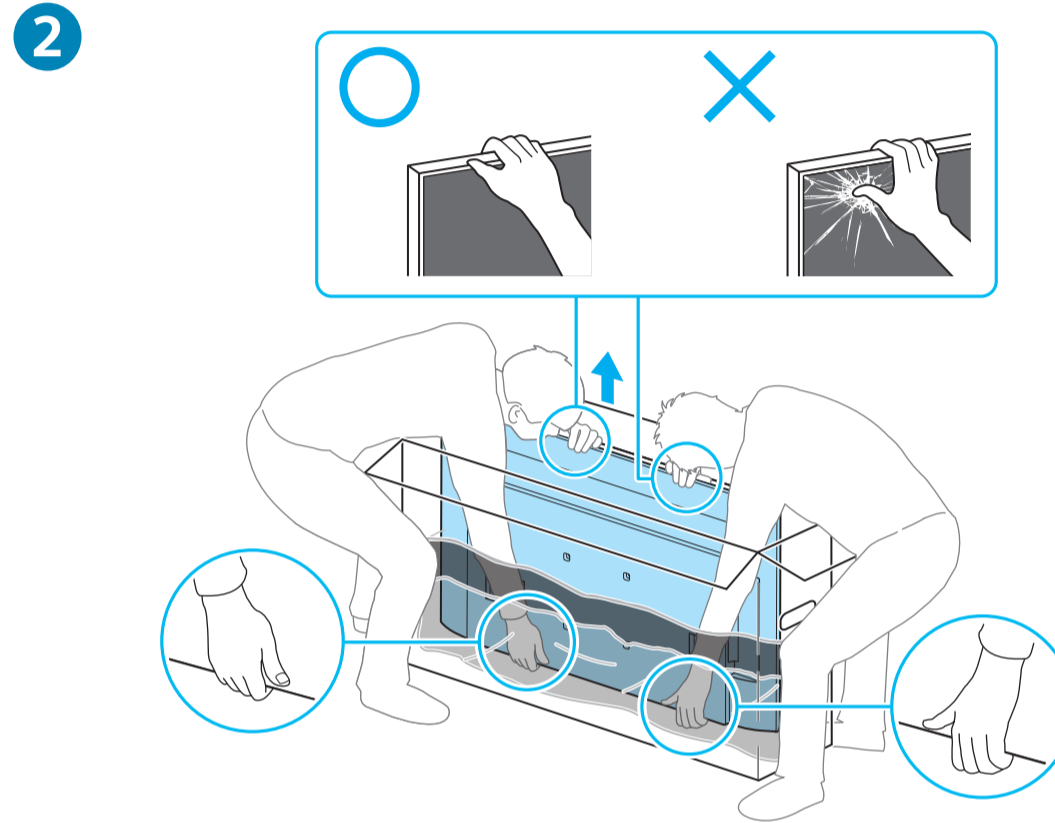
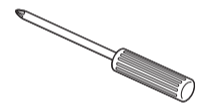
組み立て／設置 ガイド



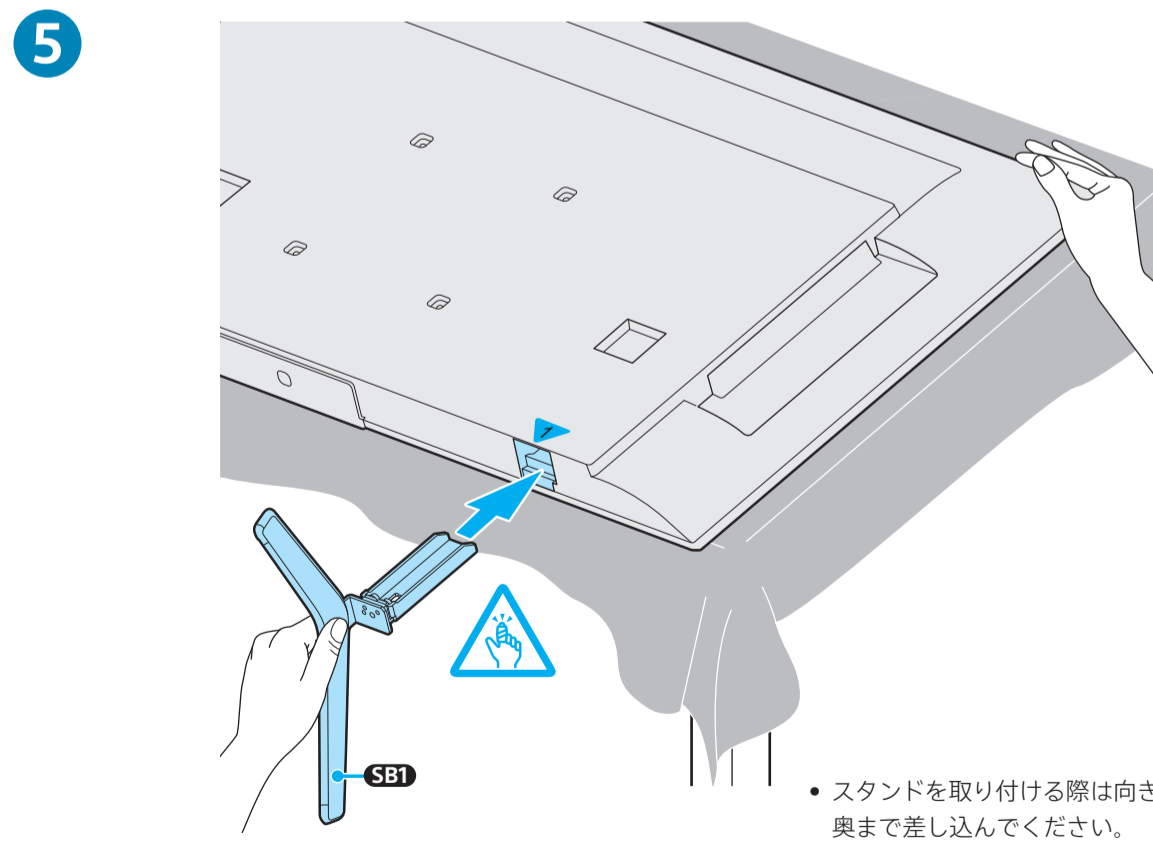
FW-50BZ30J
FW-43BZ30J



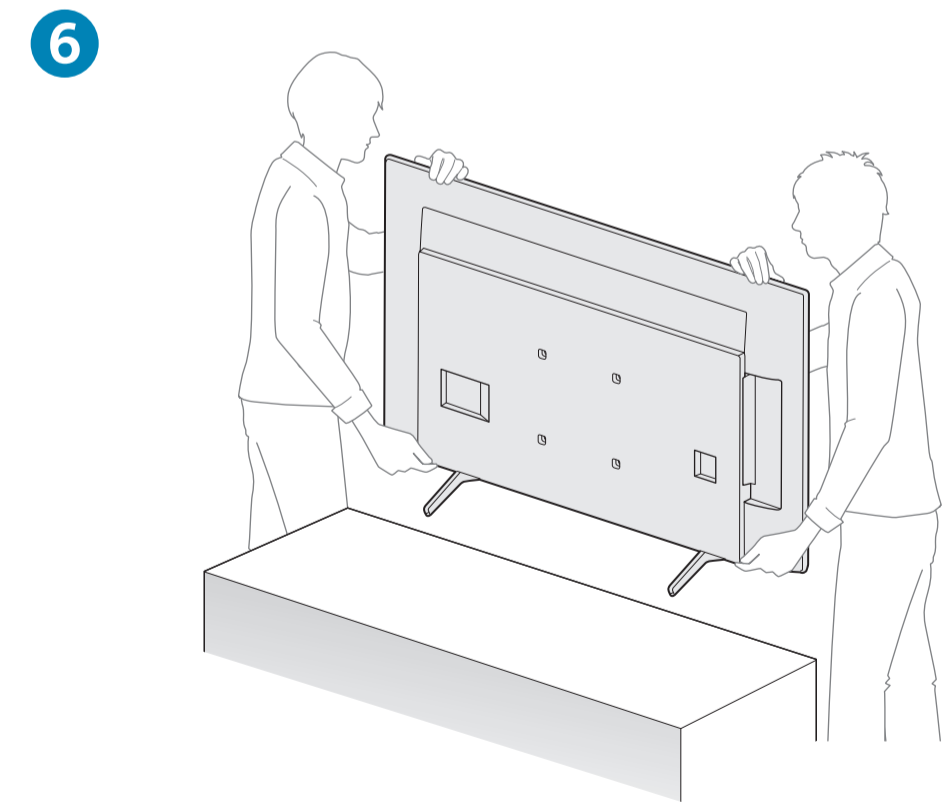
お客様にご用意いただくもの
プラスドライバー
(長さ12 cm以上、グリップを除く)
※電動の場合、締め付けトルクは
1.5 N-m/1.5 N-m (15 kgf-cm)



- スタンドを取り付ける際は向きに注意し、奥まで差し込んでください。
- 指をはさまないようにご注意ください。



- スタンドを取り付ける際は向きに注意し、奥まで差し込んでください。
- 指をはさまないようにご注意ください。



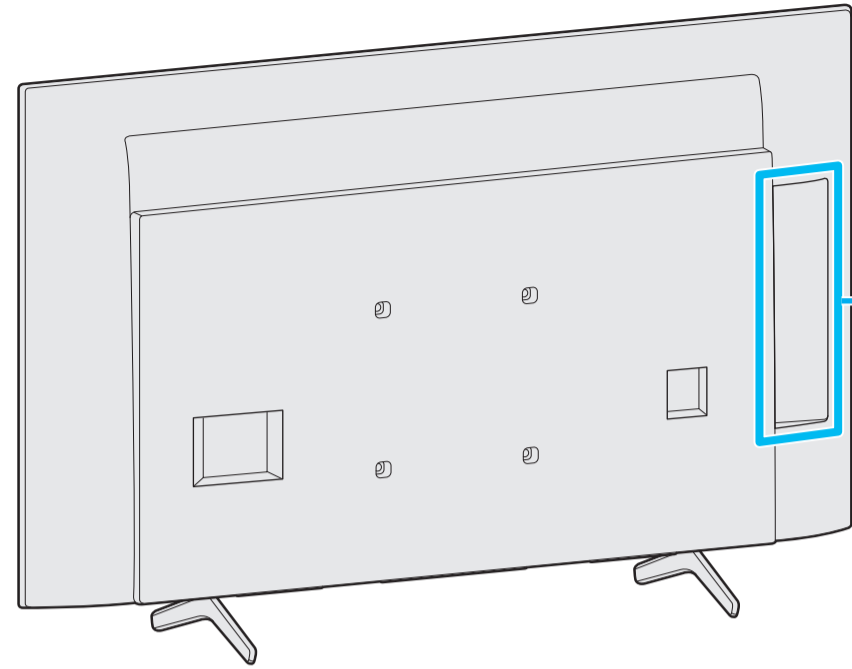
• 本紙は再設置の際にも使用しますので、取扱説明書(別冊)と一緒に必ず保管してください。
• 安全のため、組み立てや持ち運びは2人以上で行ってください。

• 組み立ては、充分広い場所で柔らかい布の上で行ってください。



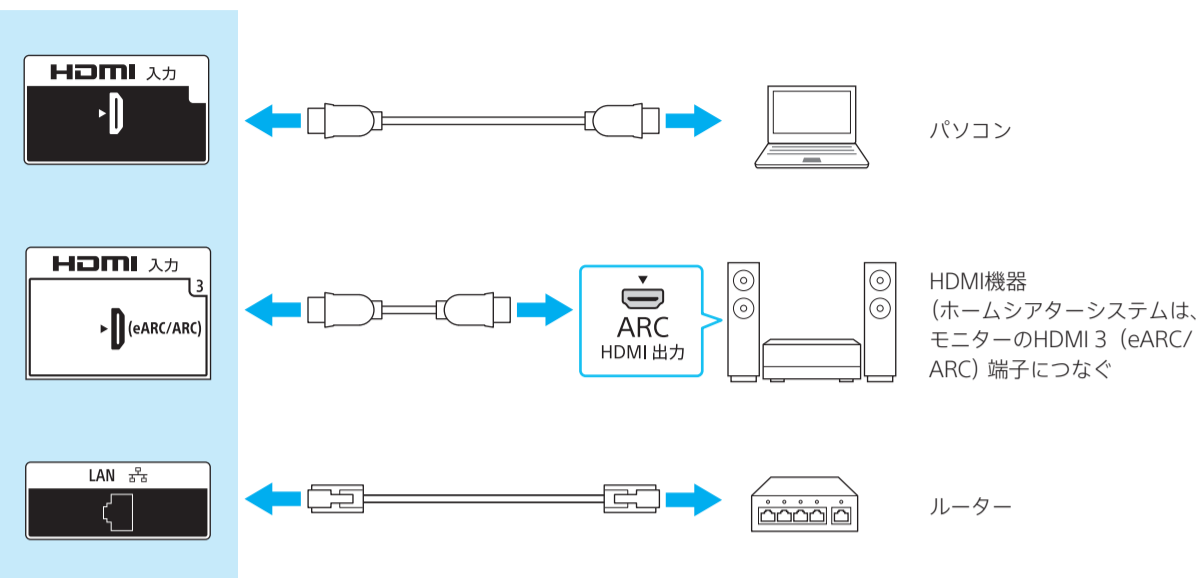
7

• モニターの背面を確認しやすい場所で作業してください。



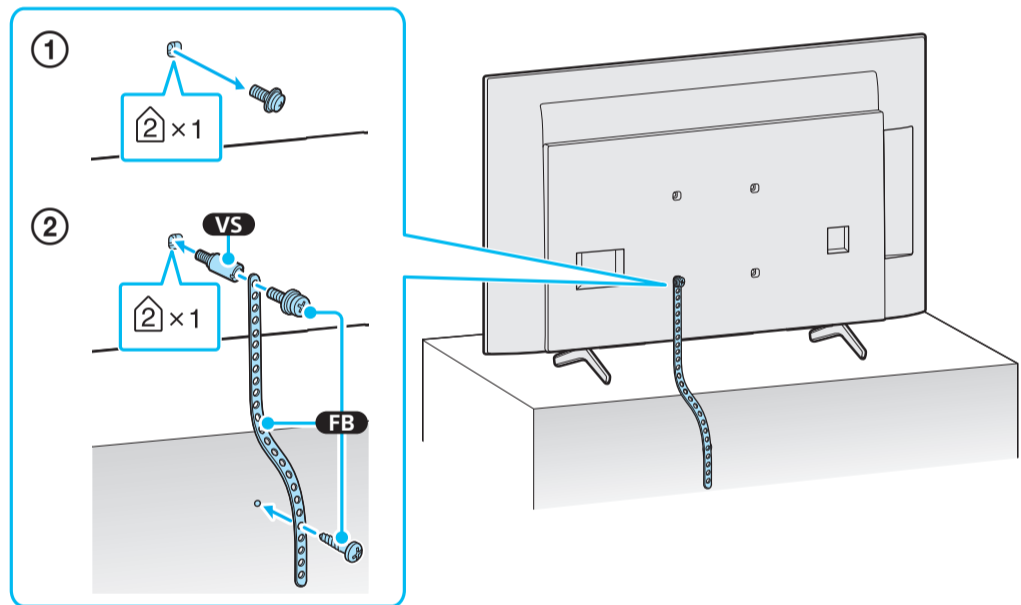
ケーブル類をつなぐ

- ご使用の環境に合わせて、つないでください(下の図は接続の一例です)。
- その他の接続方法については、取扱説明書をご覧ください。

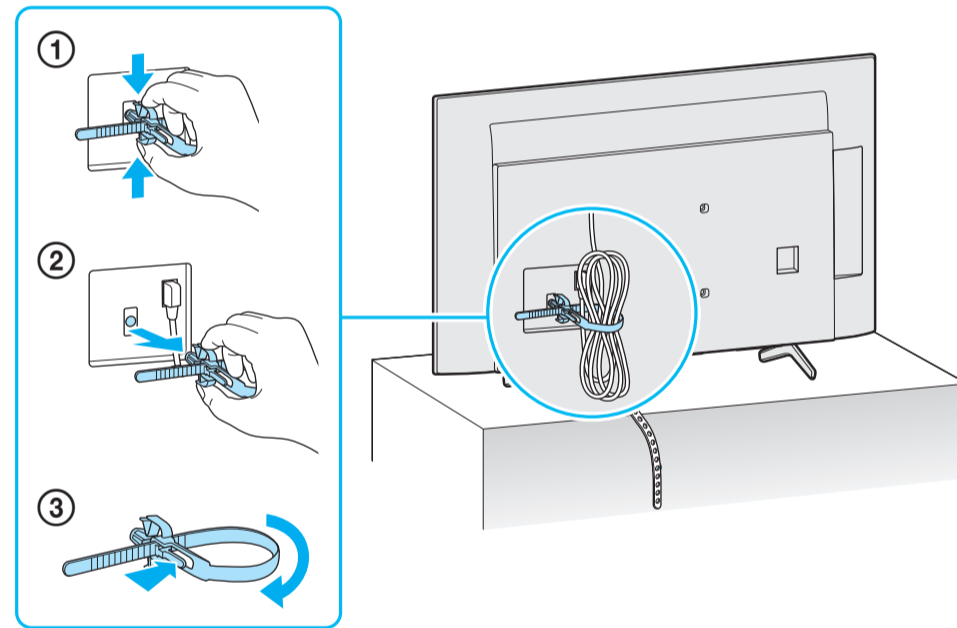


8

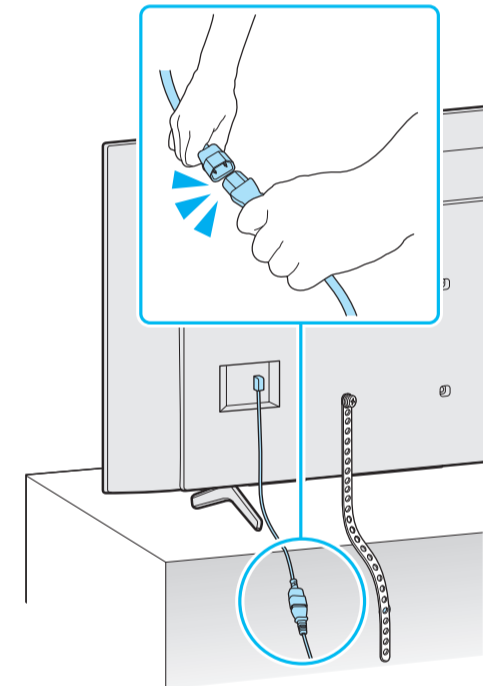
- モニター背面のネジを外し、転倒防止用ベルトを取り付けます。
- 付属の木ネジが使えない場合や、強度が不十分な場合は、お買い上げ店や工事店にご相談のうえ、市販のネジ(直径4 mm)をお使いください。



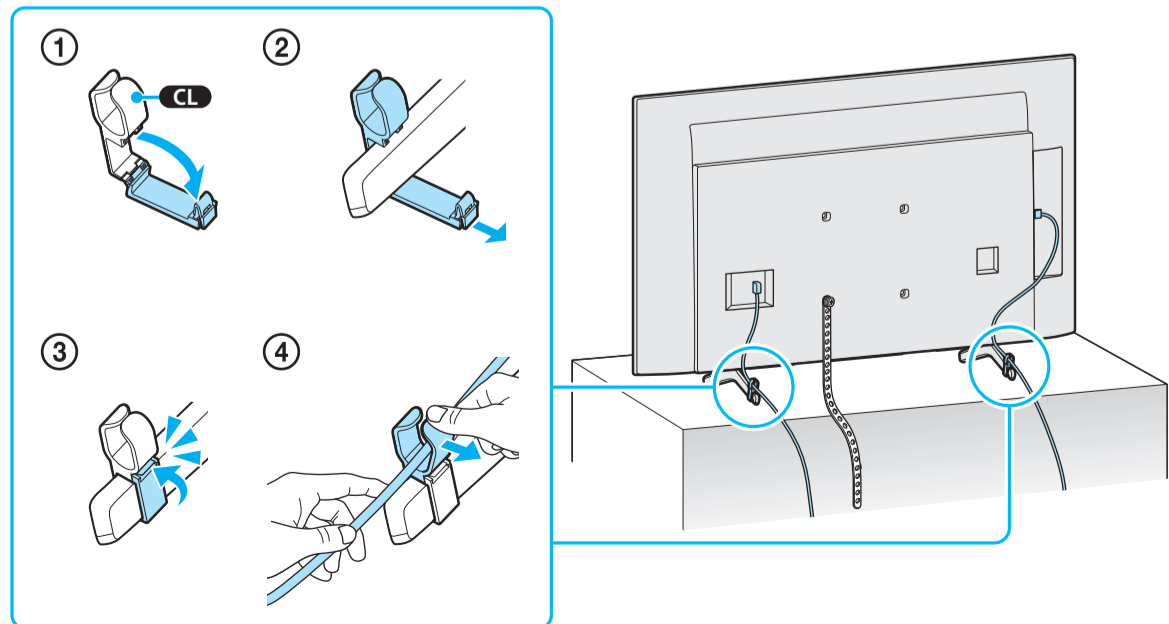
9



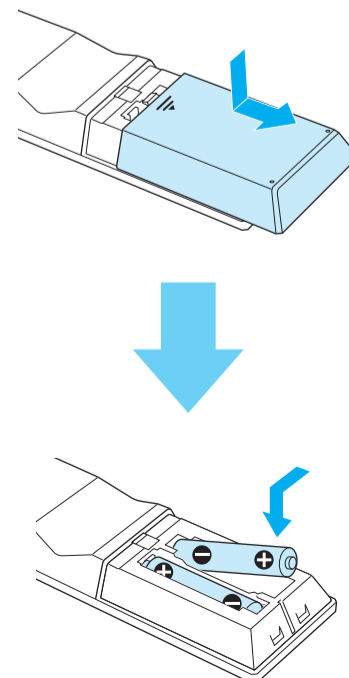
10



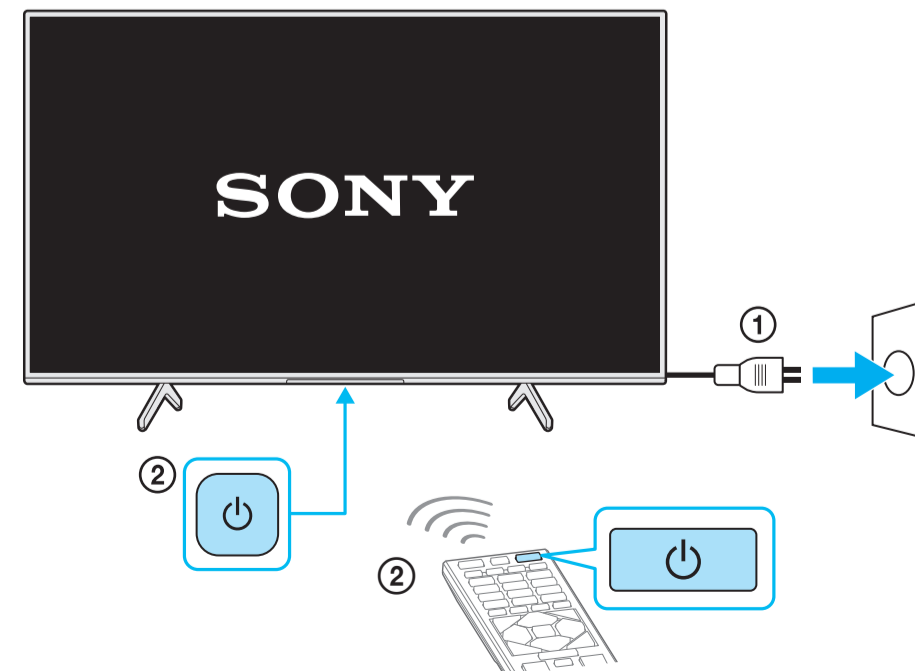
11



12



13



マニュアルについて

取扱説明書(冊子)

本機の基本的な使いかたを説明しています。

