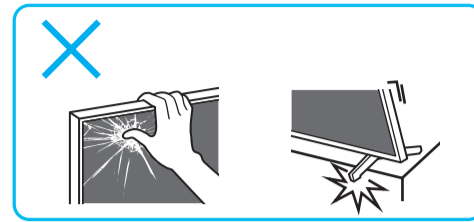
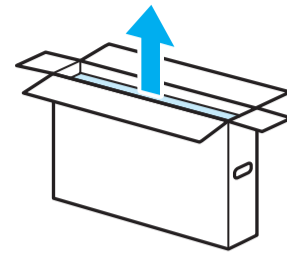




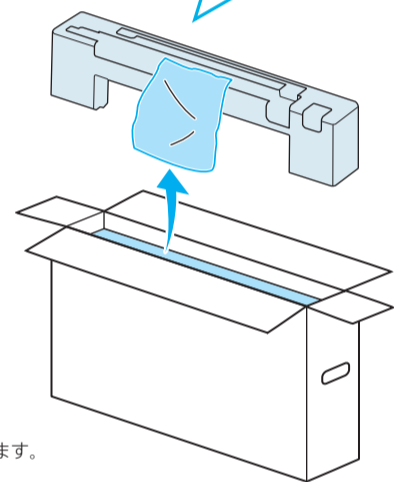
液晶モニター

組み立て／設置 ガイド

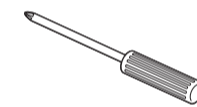


1

- 取扱説明書
- 組み立て／設置ガイド(本紙)
- 保証書(1枚)



お客様にご用意いただくもの
プラスドライバー
(長さ12 cm以上、グリップを除く)
※電動の場合、締め付けトルクは
1.5 N-m/1.5 N-m (15 kgf-cm)



2

3

4

• 指をはさまないようにご注意ください。

5

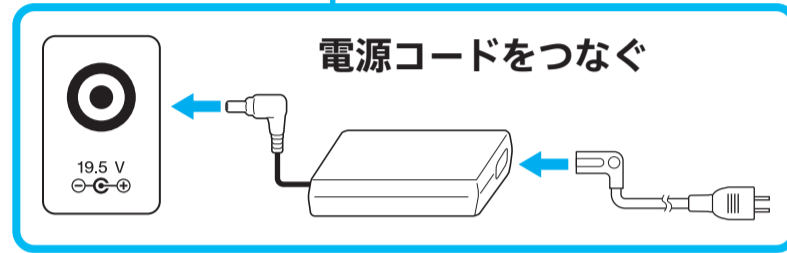
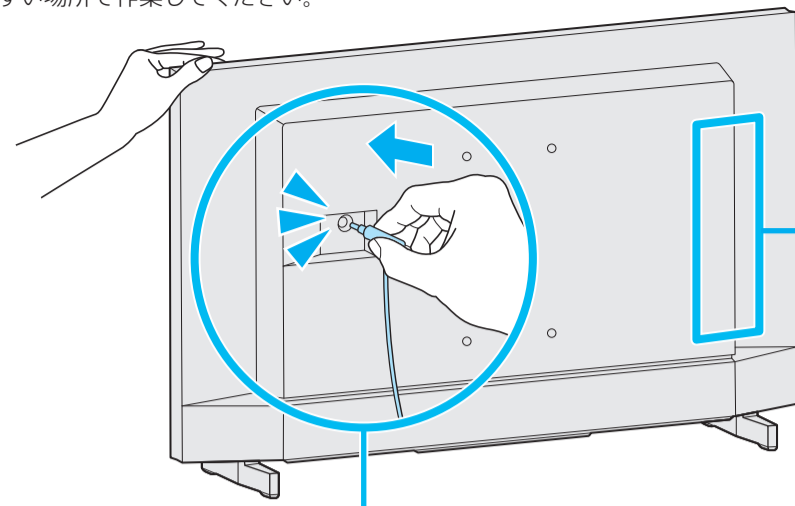
• 指をはさまないようにご注意ください。

6



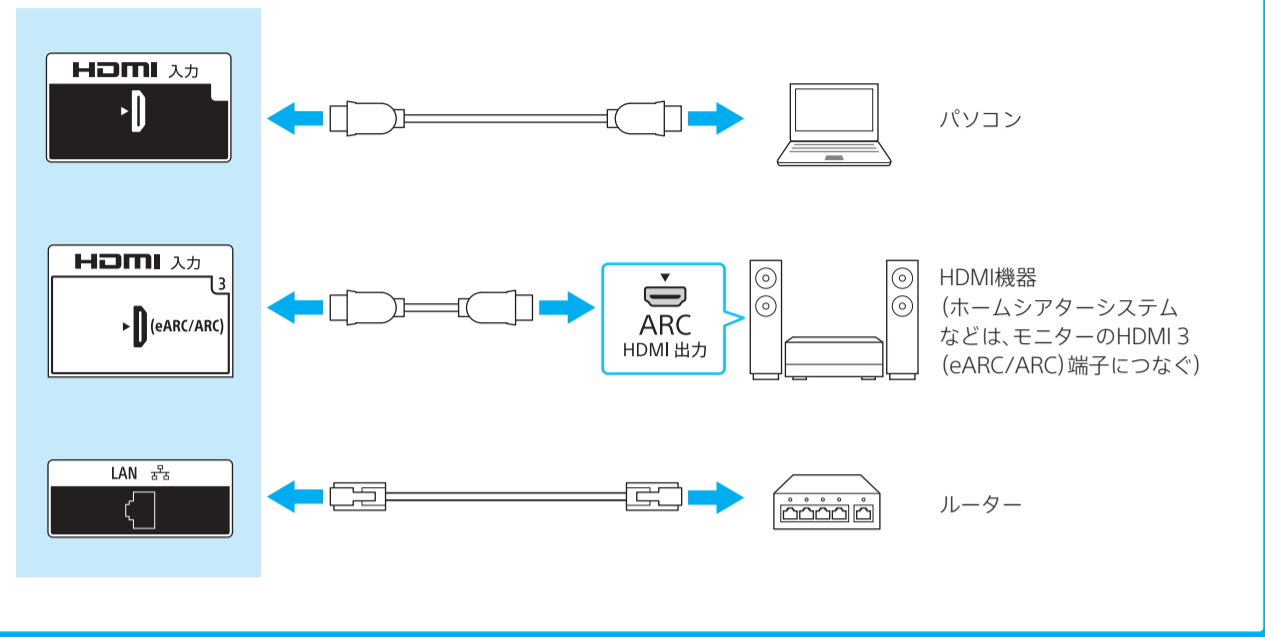
7

• モニターの背面を確認しやすい場所で作業してください。

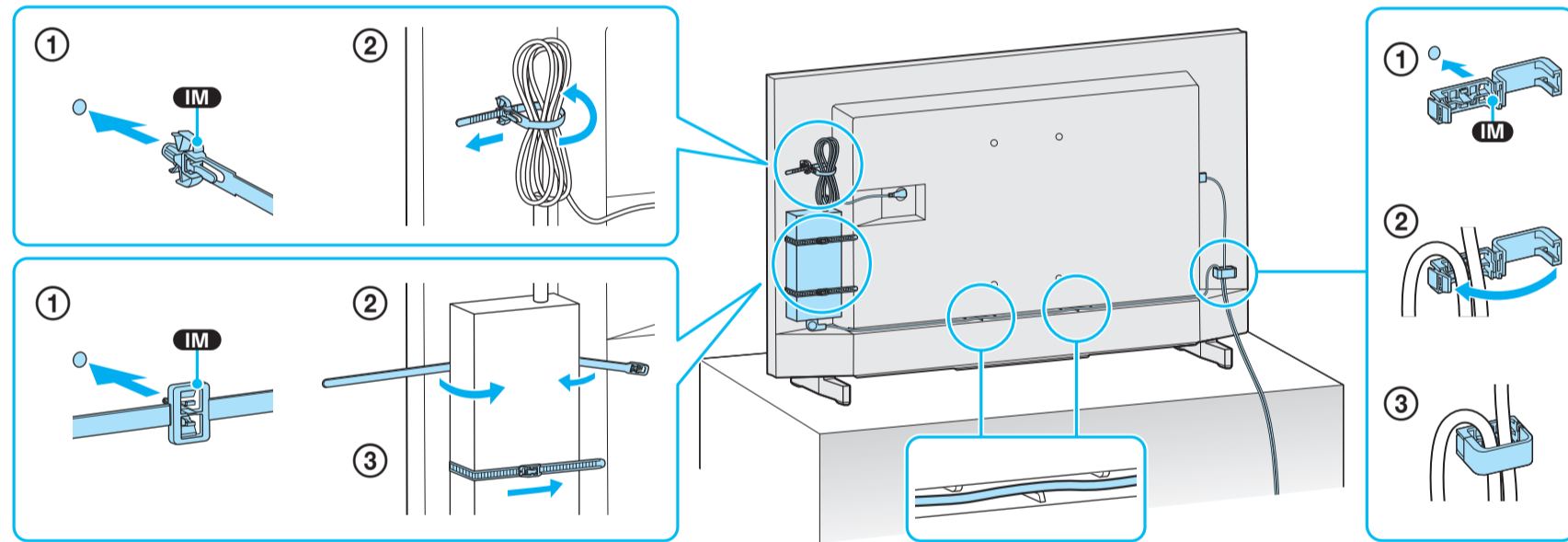


ケーブル類をつなぐ

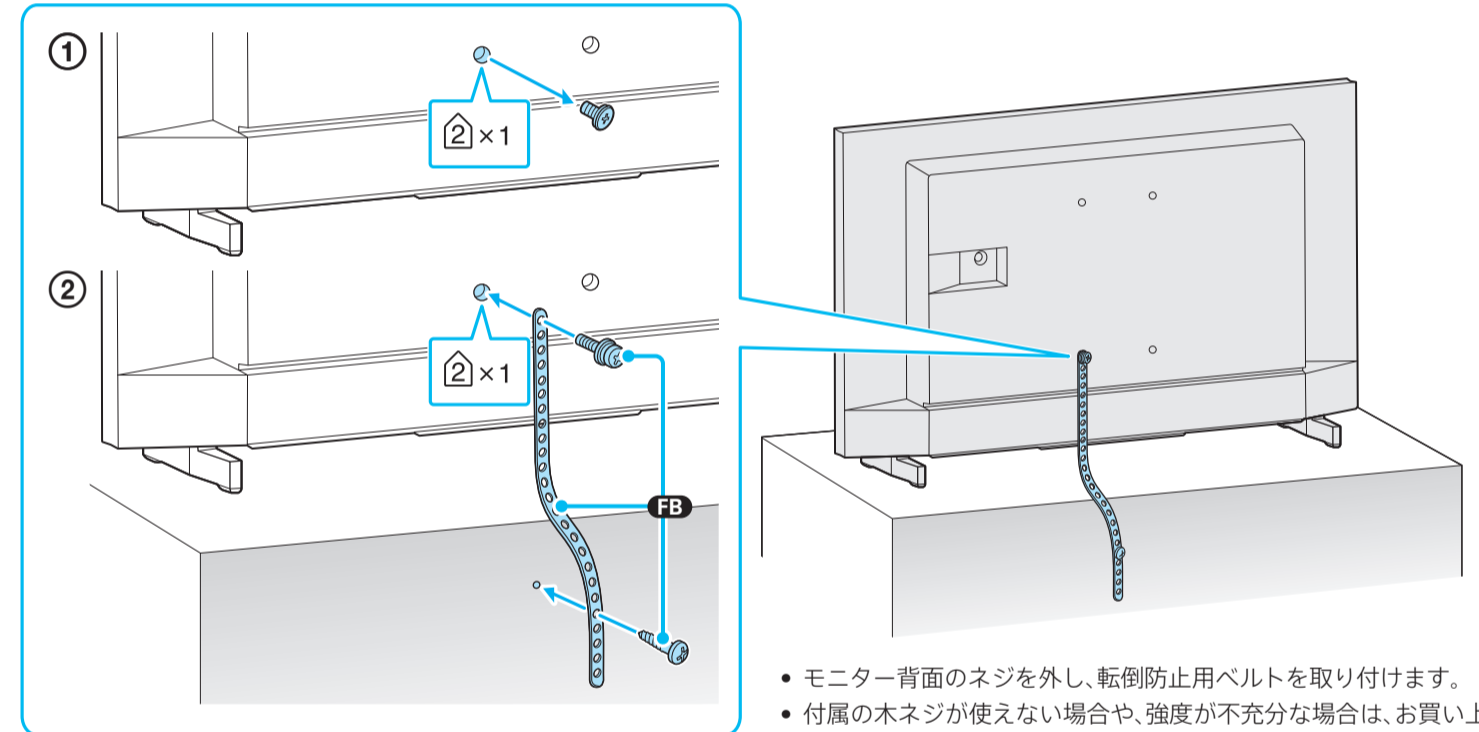
- ご使用の環境に合わせて、つないでください(下の図は接続の一例です)。
- その他の接続方法については、取扱説明書をご覧ください。



8

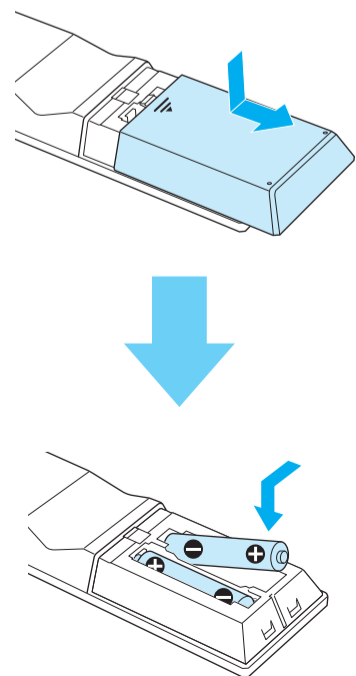


9

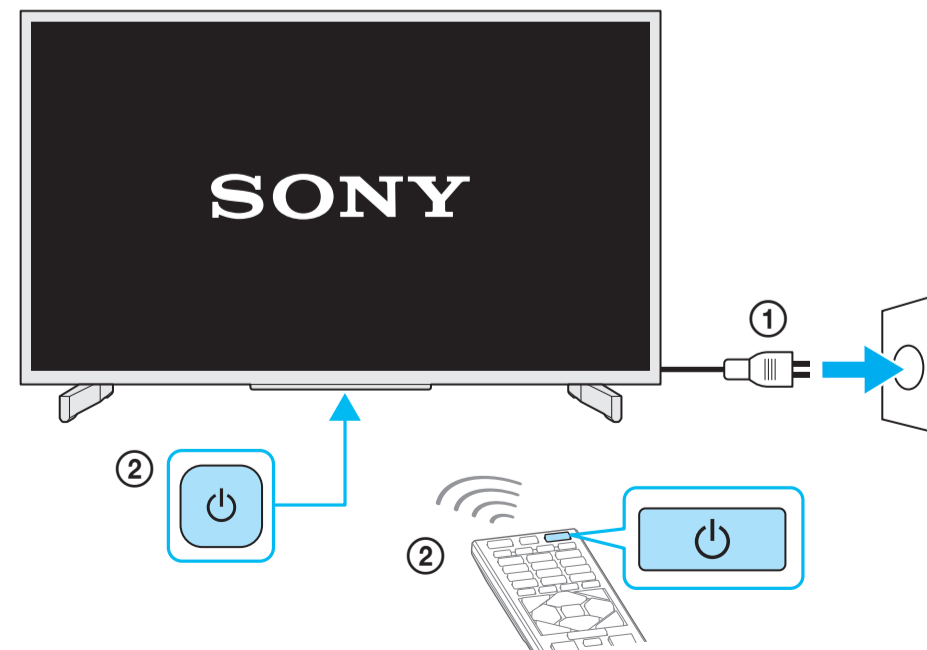


- モニター背面のネジを外し、転倒防止用ベルトを取り付けます。
- 付属の木ネジが使えない場合や、強度が不十分な場合は、お買い上げ店や工事店にご相談のうえ、市販のネジ(直径4mm)をお使いください。

10



11



マニュアルについて

取扱説明書(冊子)

本機の基本的な使いかたを説明しています。

