

# RLL-360

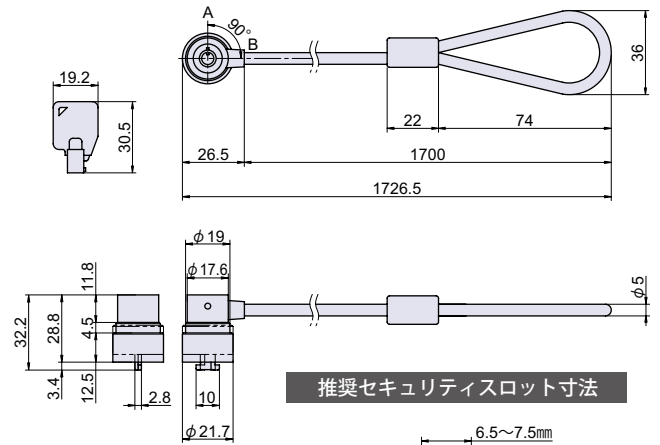


## PCロック

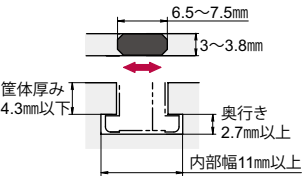
L  
電子ロック・ダイヤル錠  
PCロック・ダイヤル錠

### ● Check!

- ・セキュリティスロット (OA 機器の背面等) についている盗難防止用ロックを取り付ける穴) に取り付けてロックするタイプです。
- ・本体外枠はバネ構造になっているので伸縮し、パソコンとの間に緩みが生じません。



推奨セキュリティスロット寸法



八万ロック

取り付け簡単

使用例 パソコン、OA 機器

材質 亜鉛ダイカスト (ZDC) + ステンレス鋼ワイヤー  
仕上げ クロームメッキ + PVC コート  
付属 鍵 2 本

補足 同一鍵仕様が必要な場合はお問い合わせ下さい。

- ※注意※ 鍵違い仕様のみでの取り扱いです。
- ・パソコン及び周辺機器によりセキュリティスロットのサイズが異なります。
  - ・ご使用されるパソコン及び周辺機器のセキュリティスロットサイズをご確認の上で使用下さい。



使用例

### 取付方法

【取り付け簡単】カムロックタイプです。

### 操作方法

【施解錠】 鍵を押し込みながら回して下さい。

品番	品名	自重	在庫状況	コードナンバー	
				同一 (KA)	違い (KD) : 約 10,000 通り
RLL-360	PC ロック	164g	準在庫	-	2063601300

カムロック  
スイッチロック

コイン錠  
取手付カムロック

差込栓錠  
家用品錠前

PC ロック  
ダイヤル錠  
電子ロック

# RLL-361



## PCロック

マグネット  
キャッチ

ローラーキャッチ  
ボールキャッチ

キャッチ  
埋込ロック

ラッチ・打掛  
掛金・貫抜

落とし金具

ステー  
アームストップ

ガスプリング  
オイルダンパー

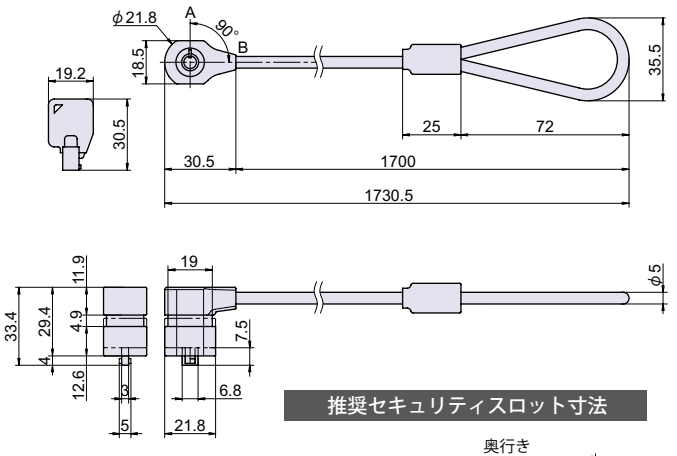
ソフト  
アブソーバー

止金  
ロット棒

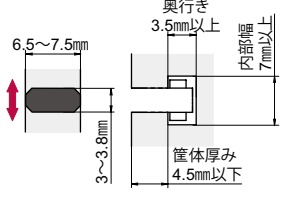
順位調整器

### ● Check!

- ・セキュリティスロット (OA 機器の背面等) についている盗難防止用ロックを取り付ける穴) に取り付けてロックするタイプです。
- ・本体外枠はバネ構造になっているので伸縮し、パソコンとの間に緩みが生じません。



推奨セキュリティスロット寸法



八万ロック

取り付け簡単

使用例 パソコン、OA 機器

材質 亜鉛ダイカスト (ZDC) + ステンレス鋼ワイヤー  
仕上げ サテンニッケルメッキ + PVC コート  
付属 鍵 2 本

補足 同一鍵仕様が必要な場合はお問い合わせ下さい。

- ※注意※ 鍵違い仕様のみでの取り扱いです。
- ・パソコン及び周辺機器によりセキュリティスロットのサイズが異なります。
  - ・ご使用されるパソコン及び周辺機器のセキュリティスロットサイズをご確認の上で使用下さい。



使用例

### 取付方法

【取り付け簡単】カムロックタイプです。

### 操作方法

【施解錠】 鍵を押し込みながら回して下さい。

品番	品名	自重	在庫状況	コードナンバー	
				同一 (KA)	違い (KD) : 約 10,000 通り
RLL-361	PC ロック	165g	準在庫	-	2063611300