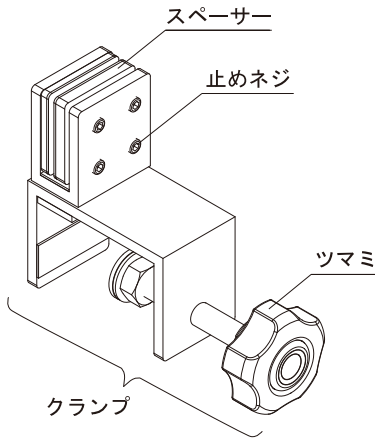


パネル用クランプ（垂直スイベルタイプ） PT-181-1 取扱説明書

PT181-01

各部名称

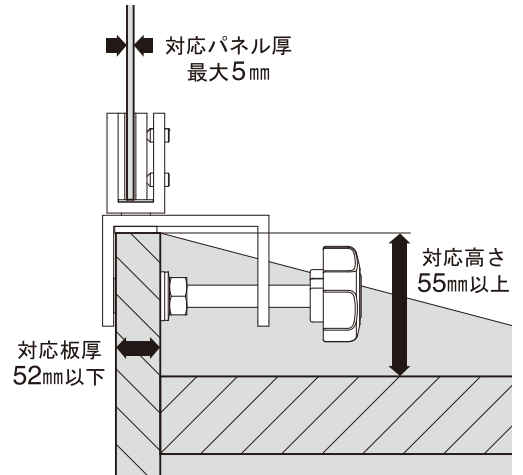


準備物

パネルは付属していません。
別途ご用意下さい。

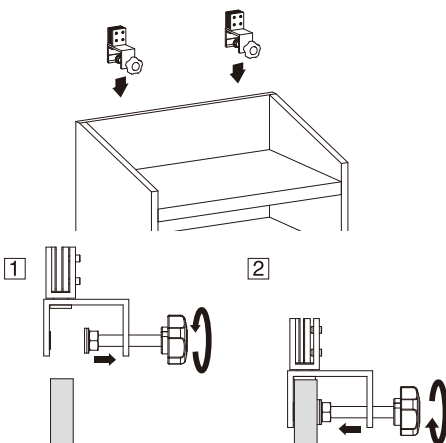
取付対応サイズ

取付箇所、パネルのサイズを確認して下さい。



取付方法

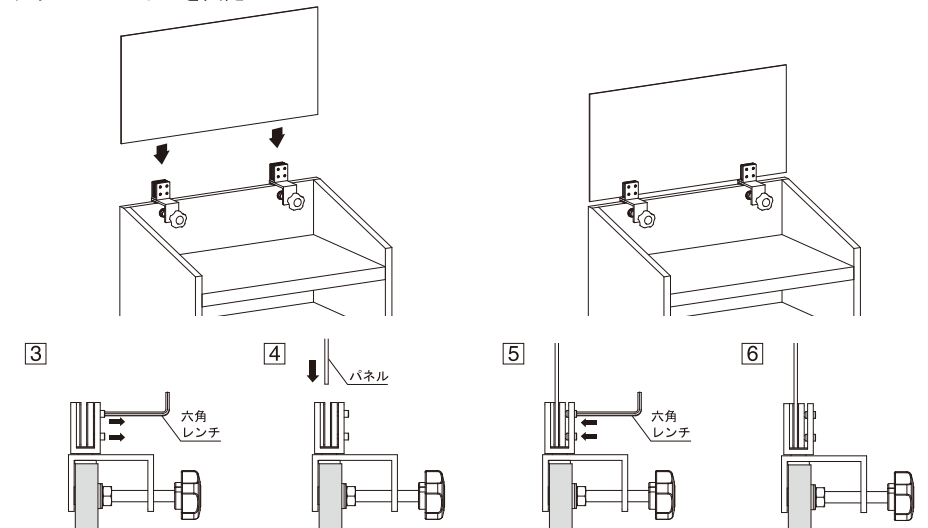
取付板面にクランプを固定



取付板面を挟み込めるように
ツマミを回して緩めます。

取付板面にクランプを
挟み込み、ツマミを回
して固定します。

クランプにパネルを固定



六角レンチで止めネジ
を緩めます。

スペーサーとスペーサー
の間にパネルを挟み込み
ます。

六角レンチで止めネジを
締め込み、パネルを固定
します。

クランプやパネルに傾き
やガタつきがないか確認
して下さい。

注意事項

- ネジ類がしっかりと締め付けられているか、クランプやパネルに傾きやガタつきがないか確認して下さい。（ただし、過剰トルクによる締付はクランプを破損させる可能性がありますのでご注意下さい。）
- 上記「取付対応サイズ」に対応したデスク、パネルにご使用下さい。外れて怪我をする恐れがあります。
- パネル1枚につき、クランプは2個以上で固定して下さい。クランプ1個のみでの固定は行わないで下さい。
- パネルに重たいものを掛ける等、必要以上に負荷をかけないで下さい。外れて怪我をする恐れがあります。
- 屋外や直射日光、高温多湿を避けてご使用下さい。変形や変色、腐蝕の恐れがあります。
- パネルを取り付けたまま、デスク等を移動させないで下さい。破損や外れて怪我をする恐れがあります。
- 分解や改造は行わないで下さい。破損や事故の恐れがあります。

メンテナンス方法

- 汚れが落ち難い場合は、中性洗剤を薄めた液で汚れを落とし、乾いた布で拭き取って下さい。
- シンナー、アルコール、塩素系薬品、強酸および強アルカリ性薬品等を使用しないで下さい。変色、塗装剥がれの恐れがあります。
- 定期的にネジ類の増し締めを行い、ネジ類が緩んでいないかご確認下さい。