

NEW

PT-181

RoHS CAD



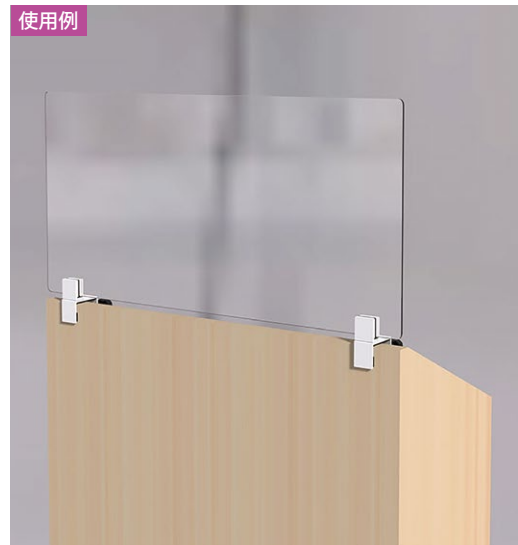
PT

## パネル用クランプ (垂直スイベルタイプ)

パネル用クランプ



使用例



フック

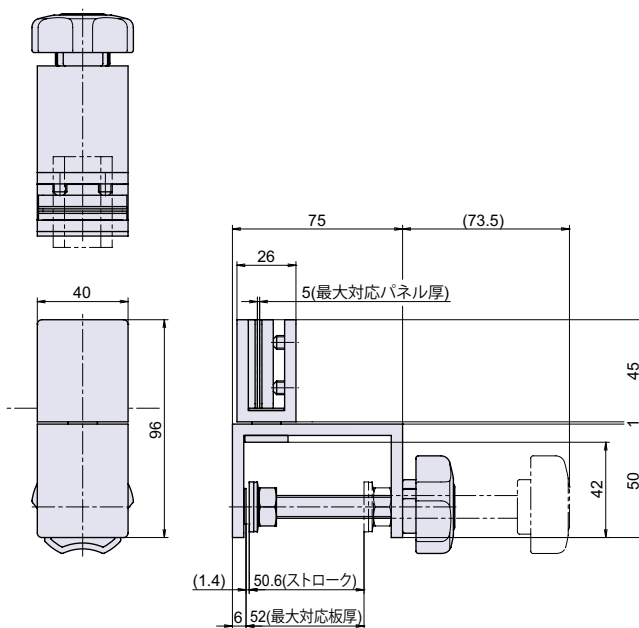
連結金具

チェーン

ワイヤー金具

洋灯吊  
ヒートンパイプ  
ブラケットスライド  
レールハンガー  
レール

南京錠

パネル用  
クランプ玄関ドア用  
金具太陽光パネル  
取付金具

## ● Check!

- ・パネル用固定クランプです。後付けで、演台等にパネルを固定できます。
- ・パネル固定部が 360° 回転し、任意の角度でパネルを取り付けられます。

使用例 間仕切り、パーテーション

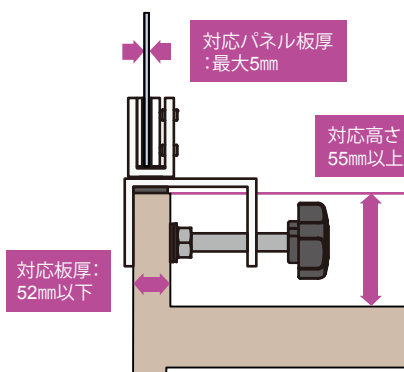
材 質 アルミニウム押出形材 (Al) + スチール + ポリアミド (PA66)

仕上げ 焼付塗装 + 亜鉛メッキクロメート処理

付 属 パッキン 4 個 (本体 1 個につき 2 個)、六角レンチ 1 本

- ※注意※
- ・2個1組での販売です。
  - ・パネル1枚に対し、2個以上で固定して下さい。
  - ・屋外、高温多湿を避けてご使用下さい。
  - ・取り付け後は、ネジ類がしっかりと締められているか、クランプやパネルに傾きやガタつきがないか確認して下さい。
  - ・パネルは付属していません。別途ご用意下さい。

## 対応寸法



品番	品名	在庫状況	コードナンバー
PT-181-WH	パネル用クランプ (垂直スイベルタイプ) 白色	準在庫	1091811501