

特長

防災機器関連装置のボックス用蓋止として、小型で充分な機能を果たすように、機構・方式を特に厳選した非常に使い易いラッチです。操作は、コイン(100円以下の硬貨)をラッチ本体正面のミゾに差込んで回すだけ、しかもデtent(カチッという操作の感触)機構付です。取付工数の削減に適したリテーナー取付タイプの製品もございます。

用途

防災機器・配電盤・分電盤・制御盤等

仕様

コイン差込み用ミゾの回転は、A・B間90°回転です。止め金具は、90°単位で固定位置を変えることができます。TL-265-2、TL-265B-2は止め金具をクランク型に曲げ加工してあります。止め金具以外の仕様は、TL-265-1、TL-265B-1と同じです。

推奨締付トルク：[取付ナット] 8.8N・m (90kgf・cm)

：[座金組込ねじ] 2.0N・m (20kgf・cm)

Characteristic

An easy-to-use latch with carefully selected mechanism and type to get small but appropriate performance as box lid pawls for disaster prevention devices.

Just turn it with a small coin in the slot on the front of the body. It even has a detent action tactile feedback of clicking at the end of a stroke. A retainer mounting type is available to reduce the installing process.

Application

Disaster prevention devices / Distribution boards / Distribution panels / Control boards, etc.

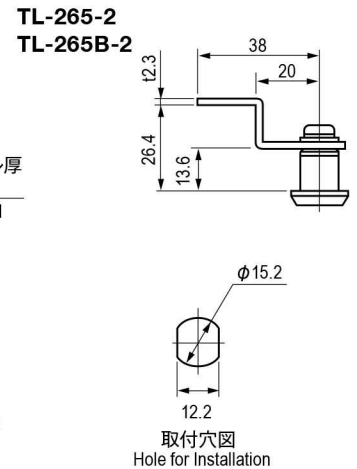
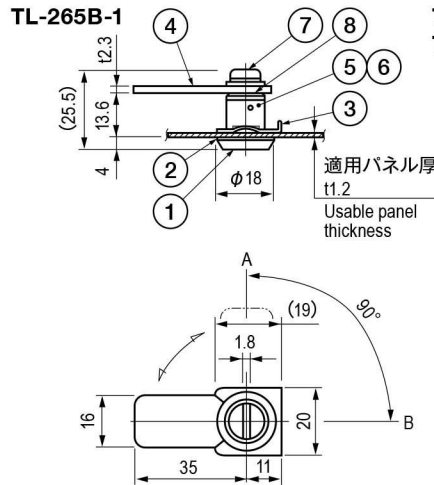
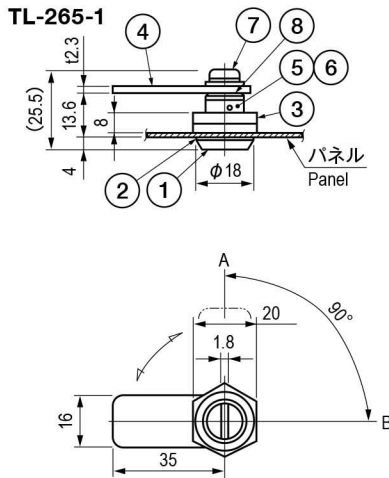
Specification

Rotational angle from A to B for the coin slot is 90°.

The position of the cam can be changed in 90° movements. The cam for TL-265B-2 and TL-265B-2B is bent in a crankshaft shape. Recommended fixing torque [fixing nut] 8.8N・m (90kgf・cm) [Screw with washer] 2.0N・m (20kgf・cm)

部品表 Parts List

部番 No.	部品名 Part Name	材質 Material	処理 Finish	数 Quantity	
1	スリットシャフト Slit Shaft	ZDC	Cr	1	
2	スリーブ Sleeve			1	
3	TL-265: 取付ナット Nut	3価クロメート	Trivalent Chromate Treatment	1	
	TL-265B: リテーナー Retainer	SUS304	—	1	
4	止め金具 Cam	SPCC	3価クロメート	Trivalent Chromate Treatment	1
5	ボール Ball	SUJ	—	2	
6	スプリング Spring	SUS304	—	1	
7	座金組込ねじ Screw with Washer	S	3価クロメート	Trivalent Chromate Treatment	1
8	抜止めリテーナー Stopper Retainer	SUS304-CSP	—	1	



仕様 Specification TL-265: ナット取付タイプ / TL-265B: リテーナー取付タイプ TL-265: Nut Type / TL-265B: Retainer Type

型番 Model No.	自重(g) Net Weight (g)
TL-265-1	36
TL-265-2	40
TL-265B-1	30.5
TL-265B-2	33.9