

特長

スペースの有効利用ができる薄型タイプです。

用途

計測機器・分電盤等

Characteristic

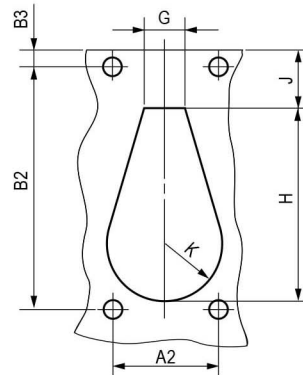
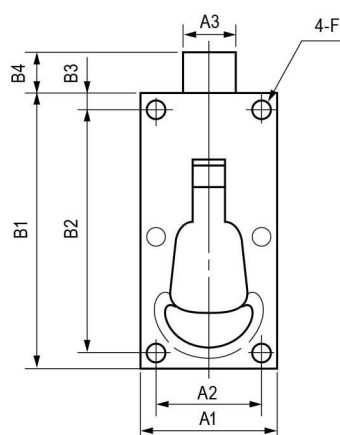
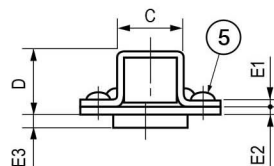
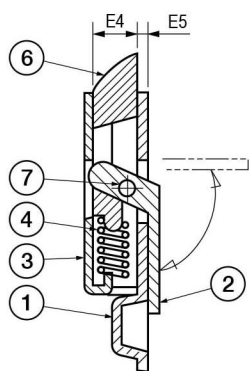
A thin type latch to get more effective space.

Application

Machine tools / Measuring instruments, etc.

部品表 Parts List

| 部番 No. | 部品名 Part Name | 材質 Material | 処理 Finish | 数 Quantity |
|-----------|------------------|--------------------------------------|--------------|---------------|
| 1 | ベース Base | C2801 | Ni | 1 |
| 2 | レバー Lever | | | 1 |
| 3 | カバー Cover | SPCC ※ TL-15E・DはBSP ※ TL-15E・D / BSP | — | 1 |
| 4 | スプリング Spring | SW-C ※ TL-15DはSWP ※ TL-15D / SWP | — | 1 |
| 5 | リベット Rivet | C1100 | Ni | 2 |
| 6 | ラッチ Latch | ZDC ※ TL-15DはC3604 ※ TL-15D / C3604 | | 1 |
| 7 | シャフト Pin | C2700 | — | 1 |



取付穴図
Holes for Installation

寸法・仕様表 Size List & Specification

| 型番 Model No. | A1 | A2 | A3 | B1 | B2 | B3 | B4 | | C | D | E1 | E2 | E3 | E4 | E5 | F | G | H | J | K | 自重 (g) Net Weight (g) |
|-----------------|----|------|------|------|------|-----|-------|------------|-----|-----|-----|-----|-----|-----|---------|------|----|------|-----|------|--------------------------|
| TL-15A | 16 | 12.4 | 6 | 30.3 | 25 | 3.3 | 約 2.9 | approx.2.9 | 7.8 | 6.6 | 0.8 | 1.2 | 2 | 4 | 1.2~1.8 | φ1.7 | 4 | 24 | 3 | R6 | 10.5 |
| TL-15B | 22 | 17 | 7.8 | 38.5 | 32.5 | 3.5 | 約 3.7 | approx.3.7 | 10 | 7.4 | 1 | | | 5 | 1.2~1.4 | φ2.1 | 5 | 29.5 | 4.4 | R8 | 18.5 |
| TL-15C | 26 | 20 | 9.8 | 45 | 37 | 5 | 約 3.8 | approx.3.8 | 12 | | | | | | φ2.6 | 6 | 36 | 6 | R9 | 25.5 | |
| TL-15D | 32 | 24 | 11.6 | 55.2 | 45.2 | 6 | 約 3 | approx.3 | 14 | 8.7 | | | | | φ3 | | 45 | 5.5 | R12 | 41.5 | |
| TL-15E | 13 | 10 | 5 | 26 | 23 | 1.5 | 約 3.2 | approx.3.2 | 6.2 | 6 | 0.5 | 0.8 | 1.3 | 4.3 | 0.8~1 | φ1.6 | 4 | 18 | 5.5 | R5.5 | 5.7 |