

## 特長

取り付けが容易で、ビスが脱落しません。

## 用途

計測機器・工作機械等

## 注意事項

- 蓋側の取付穴径 $\phi 8 < \square < \phi 16$
- TL-158 を使用せず、直接アングルにタップ加工をする場合はネジ山の引っ掛かりにご注意ください（薄板にはパーリング加工を行ってください）。

## Characteristic

Easy installation and washer prevent the screw from falling off.

## Application

Measuring instruments / Machine tools, etc.

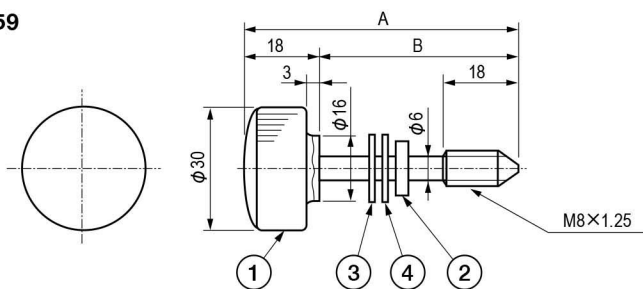
## Note

A hole diameter for installation is  $\phi 8 < \square < \phi 16$ . Be careful to the catch of the thread ridge when tap processing to the angle bar not to use TL-158. Burring should be processed when a thin plate is used.

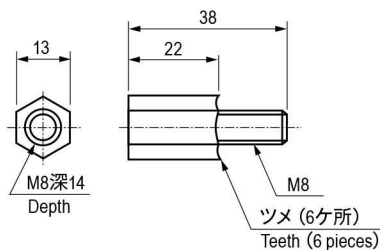
## 部品表 Parts List

部番 No.	部品名 Part Name	材質 Material	処理 Finish	数 Quantity
1	本体 Body	UF/SS400	モスグリーン /3 価クロメート Moss Green/Trivalent Chromate Treatment	1
2	ストッパー Stopper	SUM	3 価クロメート Trivalent Chromate Treatment	1
3	ワッシャー (A) Washer (A)	PA	原色 Primary Color	1
4	ワッシャー (B) Washer (B)	SPCC	3 価クロメート Trivalent Chromate Treatment	1

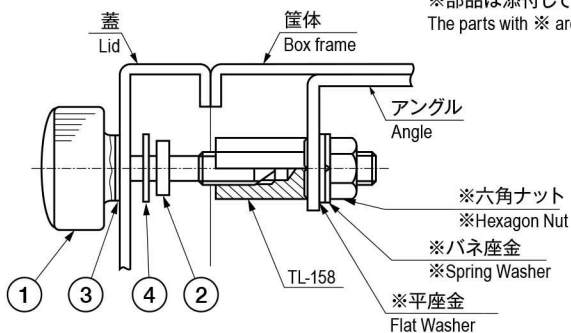
## TL-159



## TL-158 (脱落防止ビス用ナット) (Receptacle Nut)



## 取付図 Installation Layout



## 寸法・仕様表 Size List & Specification

型番 Model No.	A	B	自重 (g) Net Weight (g)
TL-159-1	46	28	36.3
TL-159-2	56	38	38.9
TL-159-3	66	48	39
TL-158	—	—	23.2