

特長

扉のロック・解錠が容易にできるラッチです。

用途

工作機器・計測機器等

注意事項

取付ねじ長さはベース取付面から 3.8mm 以下としてください。
(3.8mm を超えるとフックに当たってしまい可動できなくなります。)

Characteristic

The latch can be opened by pressing the button. Just closing the door makes the latch lock.

Application

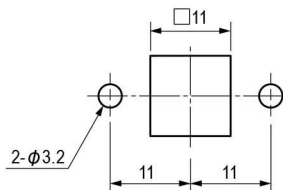
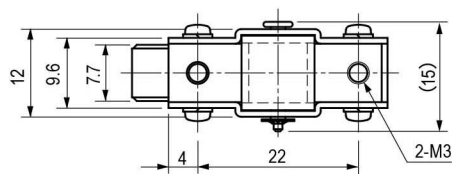
Machine tools / Measuring instruments, etc.

Note

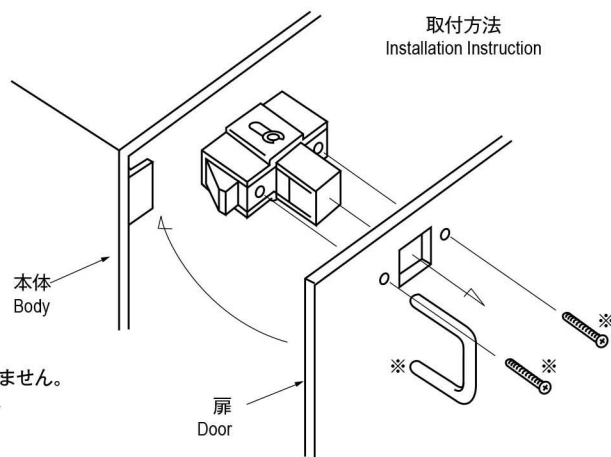
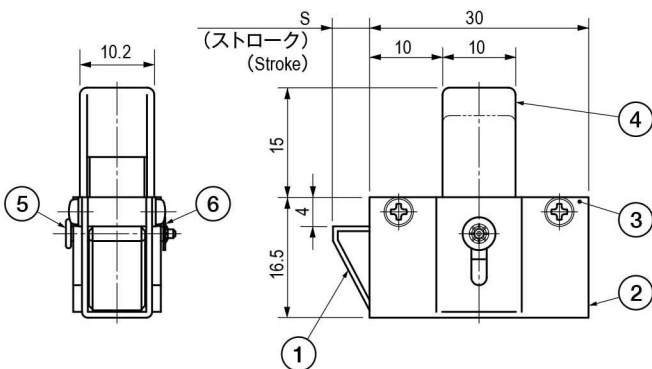
Length of screw should be less than 3.8 mm.
(Otherwise, it does not work by being hit the hook.)

部品表 Parts List

部番 No.	部品名 Part Name	材質 Material	処理 Finish	数 Quantity
1	フック Hook	SMS1025	バレル研磨 Barrel Polish	1
2	ケース Case	C2680	Ni	1
3	ベース Base	C3604		1
4	プッシュボタン Push Button	C2680		1
5	リベット Rivet	SUSXM7	—	1
6	プッシュナット Push Nut	SUS		1



取付穴図
Holes for Installation



取付方法
Installation Instruction

※印の部品は、付属していません。
※Marked parts are not included.

仕様 Specification

型番 Model No.	S(ストローク) Stroke	自重 (g) Net Weight (g)
TL-135	(5)	34.7
TL-135L	(6.3)	