

## 特長

ガラスや樹脂板に取り付ける美観の優れたマグネットキャッチ用受金具です。クッションによって衝撃を吸収し扉を保護します。

## 用途

ガラス扉・樹脂扉等

## Characteristic

Magnet catch which can be put onto a glass or a resin plate. The cushion absorbs the impact on the glass to protect the door.

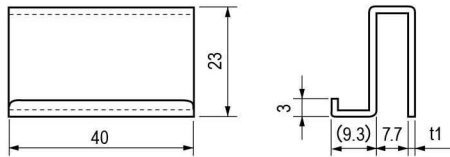
## Application

Glass Doors / Resin Doors, etc.

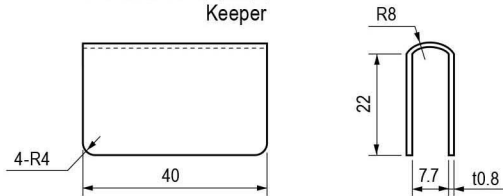
## 材質と処理 Material & Finish

型番 Model No.	材質 Material	処理 Finish
TL-134-1~3	SPCC	Cr
TL-134-4	クロロプレンスポンジ Chloroprene Sponge	黒色 Black

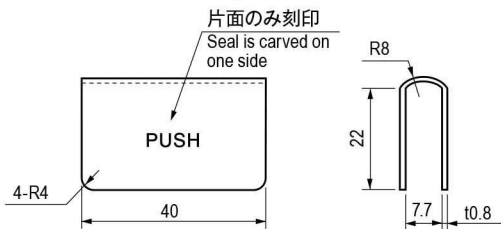
TL-134-1 受金具  
Keeper



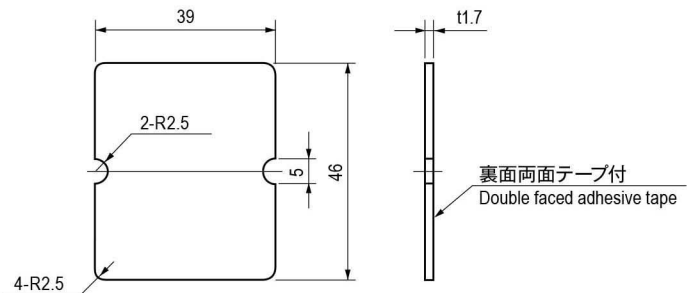
TL-134-2 受金具  
Keeper



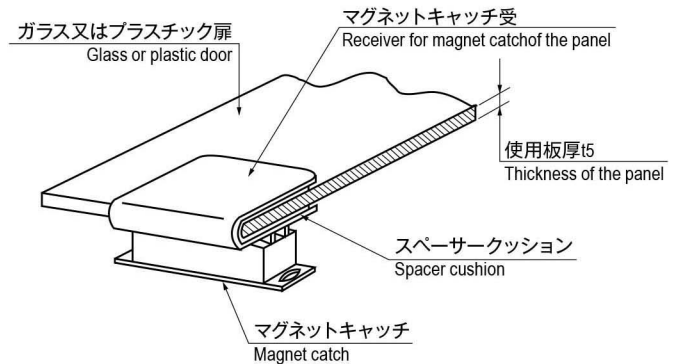
TL-134-3 受金具  
Keeper



TL-134-4



使用例  
Application Example



## 仕様 Specification

型番 Model No.	品名 Name	自重 (g) Net Weight (g)
TL-134-1	ガラス用マグネットキャッチ受金具 (スペーサークッション付) Metal plate receiver for magnet catch on glass plate with spacer cushion.	20.7
TL-134-2		14.4
TL-134-3		14.2
TL-134-4	スペーサークッション Spacer Cushion	1