

特長

指先でハンドルを引き上げるタイプの平面ハンドルです。THA-408AN・THA-505 シリーズ等との取付穴の互換性があります。THA-506W は、防水仕様です。

用途

配電盤・分電盤・制御盤・その他各種筐体

仕様

回転規制カムの組み替えによる左右兼用型です。キーの回転は、180°です。キーの抜き差しは、施錠時・解錠時ともに可能です（2点抜き）。

注意事項

ハンドル部分は、止め金具（別売）を取り付けるまで、リテーナーによる仮止め状態です。

取付時は、ハンドル部分をpushしながら作業してください。

Characteristic

Flush type lever handle that is opened by pulling up with finger tips. Installation holes are compatible with THA-408AN and THA-505. THA-506W is water-proof type.

Application

Distribution boards / Distribution panels / Control boards / Various types of boxes

Specification

By reorienting the rotation control cam, the swinging can be switched from right to left. The key rotates 180°. The key can be inserted or removed from the locked or unlocked positions (2-point take off).

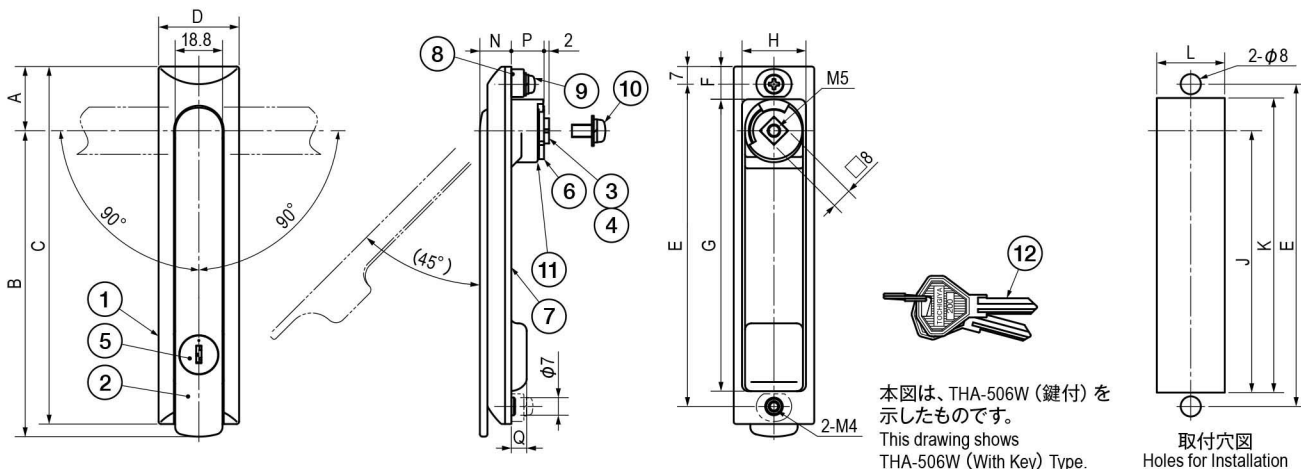
Note

Until fixing the cam (sold separately), handle is temporarily fixed by retainer.

While fixing, make sure to hold the handle.

部品表 Parts List

部番 No.	部品名 Part Name	材質 Material	処理 Finish	数 Quantity
1	ケース Case	ZDC	Cr(サチライト) Satellite Chrome Plating	1
2	ハンドル Handle			1
3	シャフト Shaft		3 価クロメート Trivalent Chromate Treatment	1
4	ピン Pin	SUS304	—	1
5	ロック Lock	SUS/ZDC	— /3 価クロメート Trivalent Chromate Treatment	1
6	回転規制カム Rotation Control Cam	SPCC	3 価クロメート Trivalent Chromate Treatment	1
7	パッキン Packing	エラストマー Elastomer	灰色 Gray	1
8	取付金具 Attaching Hardware	ZDC	3 価クロメート Trivalent Chromate Treatment	2
9	座金組込なべ小ねじ(A) Screw with washer (A)	S		2
10	座金組込なべ小ねじ(B) Screw with washer (B)			1
11	リテーナー Retainer	SUS304	—	1
12	キー Key	C3713	Ni	2



寸法・仕様表 Size List & Specification

※ THA-506 にパッキンは付属しておりません。 Packing is not included in THA-506

型番 Model No.	A	B	C	D	E	F	G	H	J	K	L	N	P	Q	鍵番号 Key No.	適用板厚 Panel Thickness	自重(g) Net Weight (g)									
THA-506W-1K	25	121.5	142	32	128	13	115.95	25.4	104	117	27	11	14.5	7.6	No.200	t0.8 ~ t2.3	284									
THA-506-1K															282											
THA-506-1															274											
THA-506W-2K															99.5		119	105	93.94	82	95	11	14.5	7.6	No.200	225
THA-506-2K																									222	
THA-506-2															66.5		86	72	60.89	49	62	11	14.5	7.6	No.200	187
THA-506W-3K																									186	
THA-506-3K																									186	
THA-506-3																									176	