

特長

解除ボタン（プッシュボタン）が製品上部にあることにより、止め金具を解除する際のハンドル跳ね上がりによる手への接触を軽減し、プッシュボタンに滑り防止対策を行うことで、操作性を高めました。また、鍵付きタイプのロックにはシャッターを採用し、防塵性を向上させました。

用途

配電盤・分電盤・制御盤・通信機・OA 機器・ダストボックス、その他ボックス用扉等

仕様

THA-296-2K は、12 時の位置で施錠となり 3 時の位置で解錠となります。又、いずれもキーの抜き差しが可能です。

Characteristic

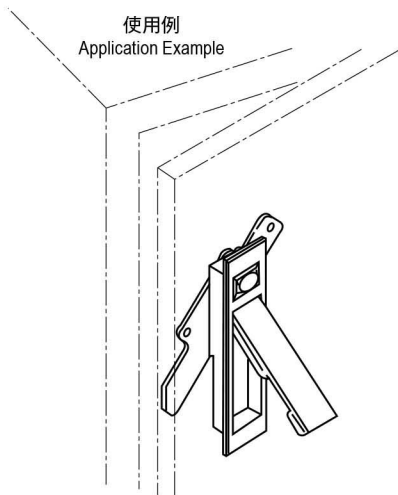
Improved operability compared with ordinary flush handles. A nonslip finish is added to the push button. Security is enhanced while dust proofing the lock, by using the keyed version with shutter mechanism.

Application

Distribution boards / Distribution panels / Control boards / Telecommunication devices / Office automation appliances / Dust boxes / Other various types of doors for boxes, etc.

Specification

THA-296-2K can be locked at 12 o'clock position and unlocked at 3 o'clock position. Key can be inserted and removed at both positions.



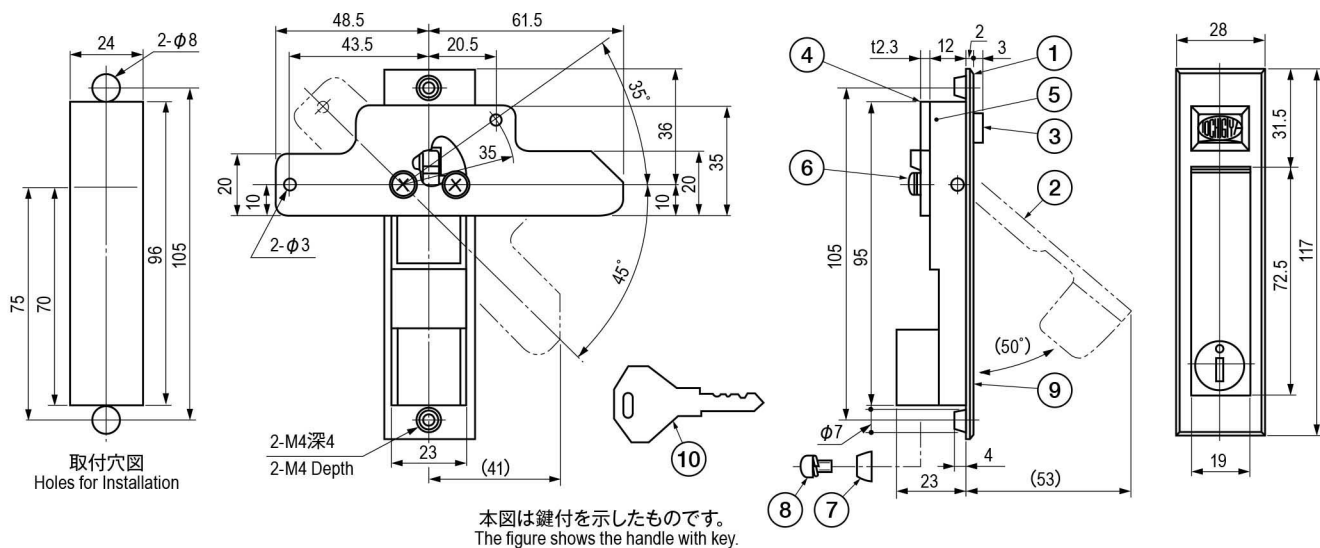
部品表 Parts List

部番 No.	部品名 Part Name	材質 Material	処理 Finish	数 Quantity
1	本体 Body	ZDC	Cr (梨地) Cr (Satin Finish)	1
2	ハンドル Handle			1
3	プッシュボタン Push Button			1
4	止め金具 Cam	SPCC	Ni ※	1
5	カバー Cover			1
6	止めねじ Set Screw	S		2
7	ワン形ワッシャー Pan Shaped Washer	SPCE		2
8	取付ねじ Set Screw	S		2
9	ロック Lock	SUS/ZDC	- /3 価クロメート Trivalent Chromate Treatment	1
10	キー Key	C3713	Ni	2

※ THA-296-2 の部番 4~8 の処理は、3 価クロメートです。また、部番 9・10 はありません。

※ For THA-296-2 : -Finish of No.4~8 in the parts list is Trivalent Chromate Treatment.

-No.9 and 10 are not included.



仕様 Specification

型番 Model No.	鍵番号 Key No.	自重 (g) Net Weight (g)
THA-296-2K	No.2200	245
THA-296-2	鍵ナシ Without Key	188