

## 特長

アームを固定側受部に引掛け、締付けてロックする。スプリング式アームの為、振動にも耐え、気密性効果もある構造です。取付けは裏側よりブラケットにて固定する方法で、前面からのネジ1本にて、簡単に取付けることができます。

## 用途

船舶・車輛・鉄道・輸送用機器・一般産業機械・工作機械・配電盤・分電盤・その他

## 仕様

キーは THA-234 専用です。

## Characteristic

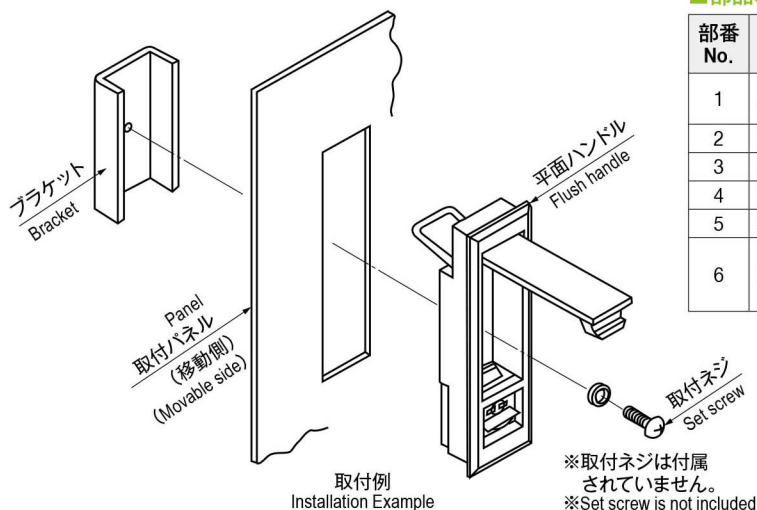
The unit locks by hooking the arm and swinging upward. The spring force resist vibration and has sealing effect. It can be fixed by bracket from backside, by one screw from front.

## Application

Vessels / Vehicles / Railcars / Transporter devices / General industrial machines / Machine tools / Distribution boards / Distribution panels, etc.

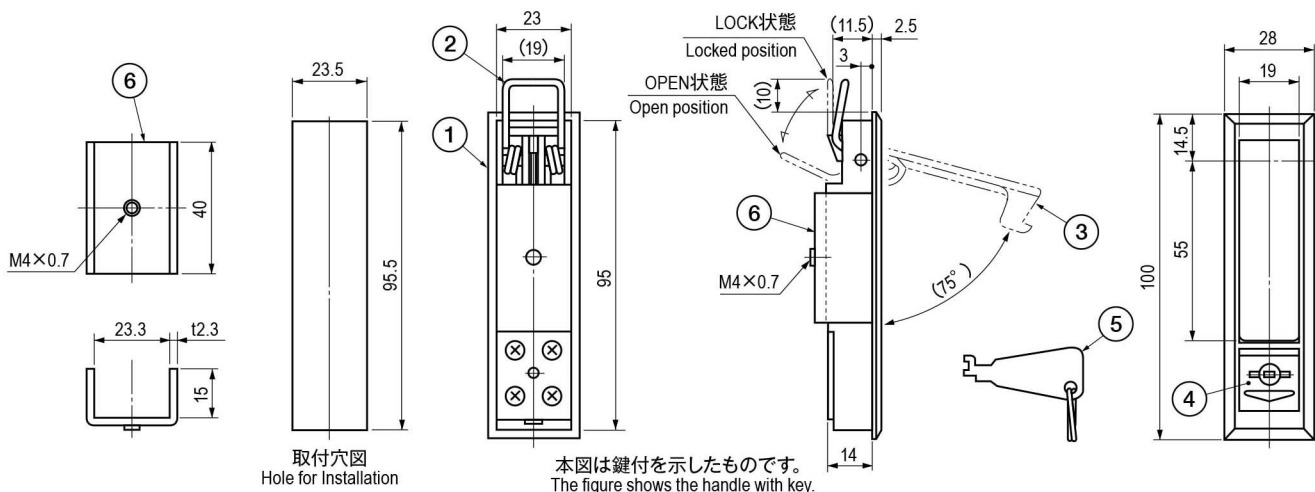
## Specification

This key is used exclusively for THA-234.



## ■部品表 Parts List

部番 No.	部品名 Part Name	材質 Material	処理 Finish	数 Quantity
1	ハウジング Housing	ZDC	Cr (梨地) Cr (Satin Finish)	1
2	アーム Arm	SUS304-WP	—	1
3	ハンドル Handle	ZDC	Cr (梨地) Cr (Satin Finish)	1
4	ラッチ Latch		1	
5	キー Key	SPCC	Ni	1
6	ブラケット Bracket		3価クロメート Trivalent Chromate Treatment	1



## 仕様 Specification

型番 Model No.	鍵番号 Key No.	自重 (g) Net Weight (g)
THA-234-1	鍵付 With Key	180.8
THA-234-2	鍵ナシ Without Key	174.4