

特長

シャフトが抜き差しでき、取り付けが簡単です。E 形止メ輪（TH-121E 等 2-70 頁）もあわせて使用可能です。

用途

配電盤・分電盤・制御盤・通信機器等

Characteristic

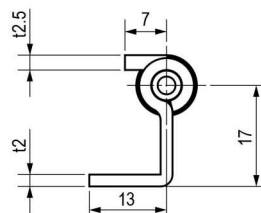
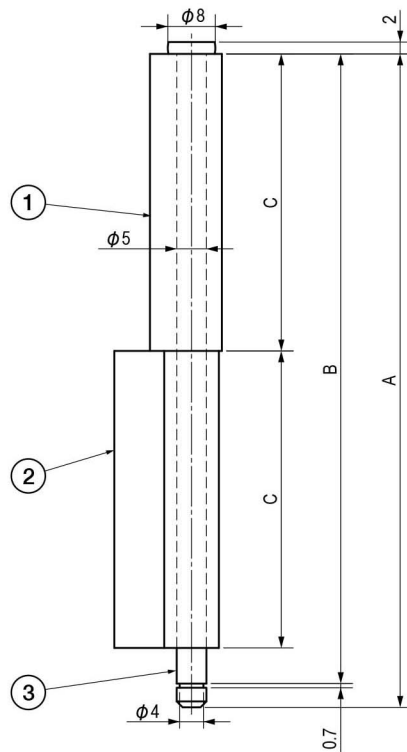
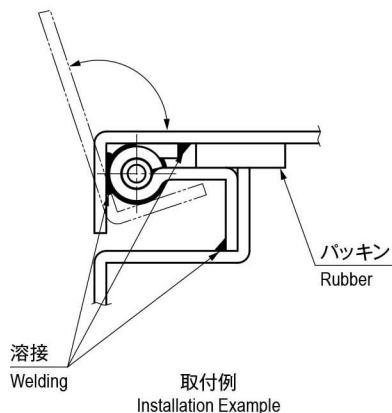
The pin can be removed. Easy Installation. Can be used with Retainer E-Type (TH-121E etc.).

Application

Distribution boards / Distribution panels / Control boards / Telecommunication devices, etc.

■部品表 Parts List

部番 No.	部品名 Part Name	材質 Material	処理 Finish	数 Quantity
1	ヒンジピース(A) Hinge Piece (A)	SUS304	—	1
2	ヒンジピース(B) Hinge Piece (B)			1
3	シャフト Pin	SUSXM7		1



※シャフトは抜き差し可能です。
The shaft can be removed.

寸法・仕様表 Size List & Specification

※扉重量は、蝶番を 2 個使用した場合の参考値です。 Below door weight is the data when using 2 pcs of hinge.

型番 Model No.	A	B	C	扉重量 (kg) Door Weight (kg)	自重 (g) Net Weight (g)
TH-93-1	110	106	50	—	78
TH-93-2	65	61	30		47