

## 特長

芯棒にスプリングが入っています。

開く方向にスプリングの力が掛かっている蝶番です。

## 用途

OA 機器・通信機器・計測機器等

## Characteristic

Spring is set with the pin.

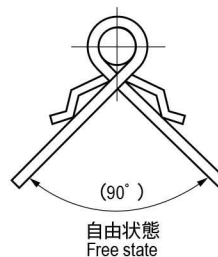
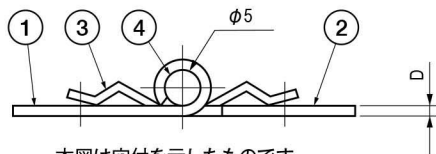
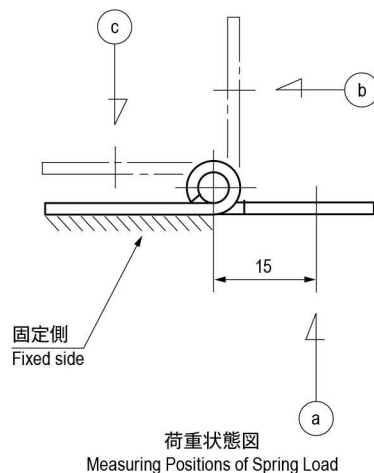
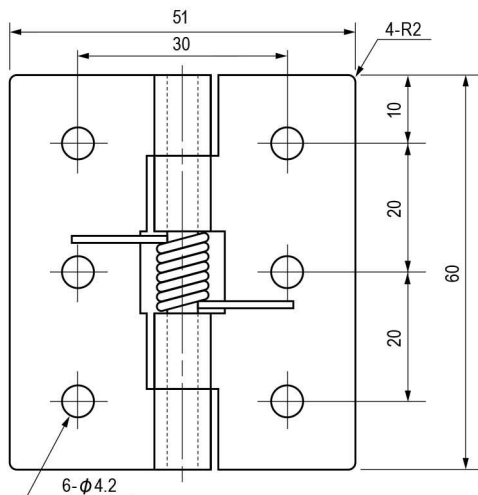
A hinge whose spring load is applying on the opening direction.

## Application

Office automation appliances / Telecommunication devices / Measuring instruments, etc.

## 部品表 Parts List

部番 No.	部品名 Part Name	TH-63B		TH-63		TH-63SUS		数 Quantity
		材質 Material	処理 Finish	材質 Material	処理 Finish	材質 Material	処理 Finish	
1	ヒンジピース (A) Hinge Piece (A)	C2801	Ni	SPPC	—	SUS304	バレル研磨 Barrel Polishing	1
2	ヒンジピース (B) Hinge Piece (B)			—				1
3	スプリング Spring	SUS304	—	SUS304	—	—	—	1
4	シャフト Pin	C3604	Ni	SWRM	—	—	—	1



## 寸法・仕様表 Size List & Specification

型番 Model No.	D	型式 Type	参考バネ荷重 N (gf) Reference Spring Load N (gf)			自重 (g) Net Weight (g)
			a	b	c	
TH-63B	t1.5	穴付 With Holes	4.91 (500)	6.87 (700)	9.81 (1000)	57.5
TH-63	t1.6	穴ナシ Without Holes				55.5
TH-63SUS	t1.5	穴付 With Holes				53