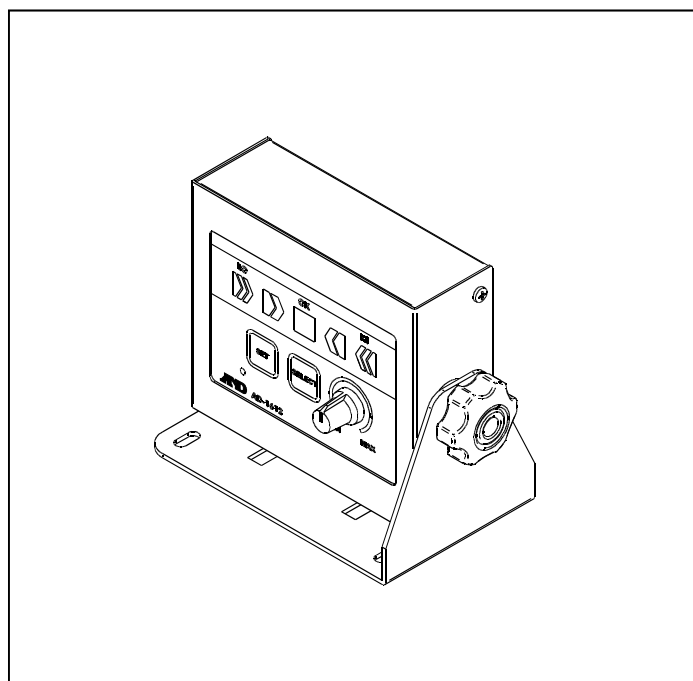


AD-1612

コンパレータ付きブザー

取扱説明書



AND 株式会社 エー・アンド・デイ

1WMPD4003658A

1. 安全にお使いいただくために

この取扱説明書には、お買い上げの製品を安全にお使いいただくため、守っていただきたい事項が記載されています。その表示と図記号の意味は次のようになっています。

- 警告** この表記は、誤った取り扱いをすると、人が死亡または重傷を負う可能性が想定される内容を示します。
- 注意** この表記は、誤った取り扱いをすると、人が傷害を負う可能性や物的損害の発生が想定される内容を示します。

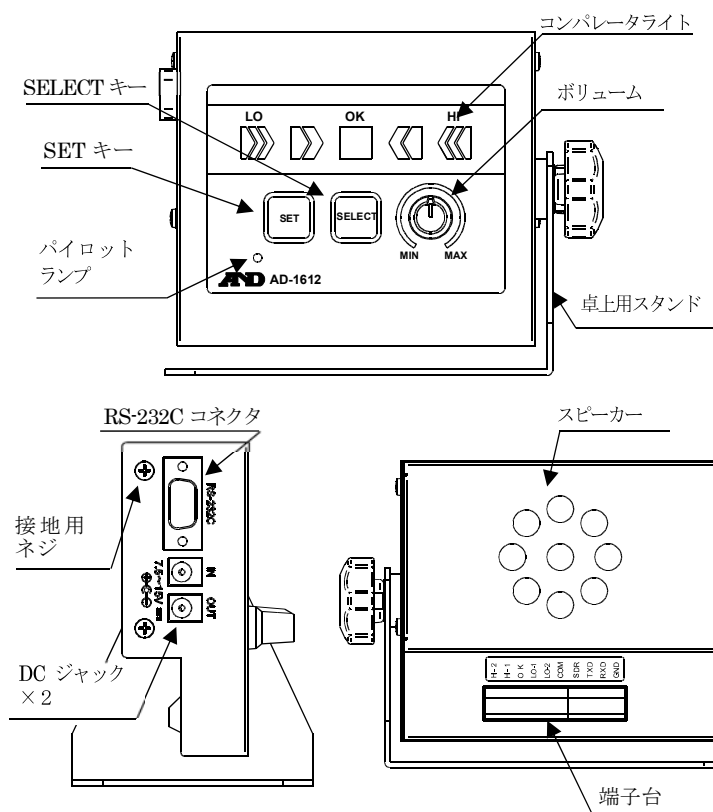
- (1) 本書の一部または全部を無断転載することは固くお断りします。
- (2) 本書の内容については将来予告無しに変更することがあります。
- (3) 本書の内容は万全を期して作成しておりますが、ご不審な点や誤り、記載もれなどお気づきの点がありましたら、お買い求めの販売店または最寄の弊社営業所へご連絡ください。
- (4) 当社では、本機の運用を理由とする損失、損失利益等の請求については、(3) 項にかかわらずいかなる責任も負いかねますのでご了承ください。

©2017 株式会社 エー・アンド・デイ
株式会社エー・アンド・デイの許可なく複製・改変などを行うことはできません。

- 注意**
- 分解しないでください。機器を損傷し機能を失う恐れがあり、保証の対象外となります。
- 異常が起きたら直ちに使用を中止してください。

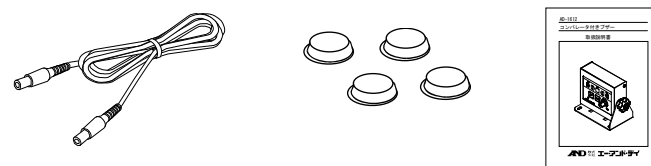
4. 各部の名称と付属品

4-1. 本体 (AD1612)



4-2. 付属品

- ① DC ケーブル (1.8m) : 1本 ② ゴム足 : 4個 ③ 取扱説明書 (本書)

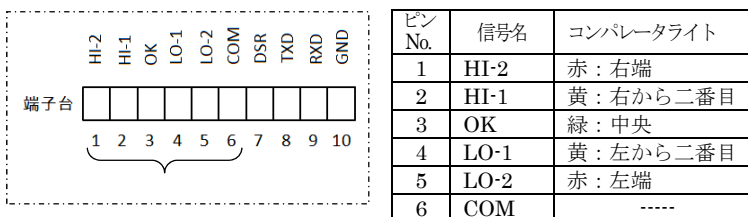


5. 接続方法

5-1. コンパレータ接点の接続

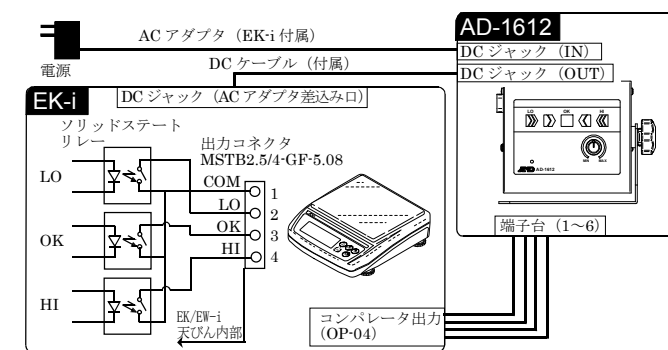
リレー接点出力を持つ機器の信号線を端子台の 1~6 ピンに接続してください。

※「7. 内部構造」をご確認の上、正しく配線してください。



はかりの接続例

< EK-i のコンパレータ出力を接続する場合 >



** コンパレータ出力 接続端子対応表 **

EK-i		AD-1612			
端子台	内容	端子台	内容	色	LED 場所
4	HI	2	HI-1	黄	右から二番目
3	OK	3	OK	緑	中央
2	LO	4	LO-1	黄	左から二番目
1	COM	6	COM	-----	-----

※ その他接続情報は弊社ホームページを参照ください。

保証書

- (1) 正常な使用状態において製造上の責任による故障は、納品日より1ヵ年無償にて修理いたします。ただし、製品の運用を理由とする損失、損失利益等のご請求には前記にかかわらずいかなる責任も負いかねますのでご了承ください。
 - (2) 次のような場合には保証期間内でも有償修理といたします。
 - (イ) 不適当な取り扱いまたは使用による故障。
 - (ロ) 弊社または弊社が委託した者以外による改造または修理起因する故障。
 - (ハ) 火災、地震、水害、異常気象、その他の天災地変をはじめ、故障の原因が本製品以外の理由による故障または損傷。
 - (ニ) 取扱説明書に記載されている必要な設置条件、及び保守が満たされない場合。
 - (ホ) ご使用後の外装面の傷、破損、外装部品、付属品の交換。
 - (3) 保証書の再発行はいたしませんので大切に保管してください。
 - (4) この保証書は日本国内においてのみ有効です。
- ※お買い上げ店または弊社営業所にご持参いただくに際しての諸費用は、お客様がご負担願います。

品名 コンパレータ付きブザー
 型名 AD-1612
 お客様お名前 _____ 様
 ご住所 _____
 ご購入日 _____ 年 _____ 月 _____ 日
 ご購入店 (ご購入店名を必ずご記入ください) _____
 保証期間 ご購入日より1年間
 本社 〒170-0013 東京都豊島区東池袋3-23-14 (ダイヤ・ニッセイ池袋ビル5F)
 TEL 03-5391-6126 (代) FAX 03-5391-6129

2. はじめに

本書はコンパレータ付きブザーAD-1612の取扱説明書です。十分にご使用いただくために、事前によくお読みください。

3. AD-1612 とは

3-1. 特徴

- ・ 天びん/はかりのコンパレータ出力を接続し、最大5段階のコンパレータライトおよび最大5種類のブザー音を出力可能です。
- ・ 接点入力 (各ピンと COM をショート) に対応して点灯および鳴動します。
- ・ ブザーの音量は本体正面のボリュームつまみで調整できます。
- ・ 本体の電源は、天びん/はかりに付属している AC アダプタを利用します。付属 DC ケーブルではかりと接続することにより、ひとつのアダプタで天びん/はかりと AD-1612 の両方に電源を供給します。
- ・ 本体裏の端子台に通信線を接続することで、D-sub 9 ピンコネクタへ RS-232C をバイパスすることが可能です。

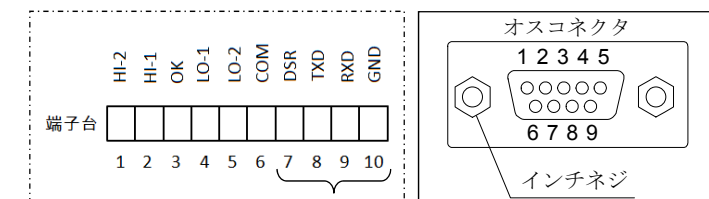
3-2. 使用における注意点

- ・ AC アダプタは定格をよくご確認の上、挿入してください。内部回路が損傷する恐れや、ブザー音/LED 出力が安定しない場合があります。
- ・ 音量を調節するボリュームの MIN. は「消音」ではなく、「ごく小さい音」が出しています。「消音」にする場合は、設定を行ってください。 → 「9. 内部設定」参照
- ・ COM は本体内部で GND に接続されます。 → 「8. 内部構造」参照 外部機器の+電極を COM へ接続したり、H~L 端子側に高電圧をかけると故障の原因となります。
- ・ 卓上用スタンドが滑る場合は、付属のゴム足をスタンド底面に取り付けてください。

5-2. RS-232C 出力をバイパスする場合

※コンパレータ判定はできません。

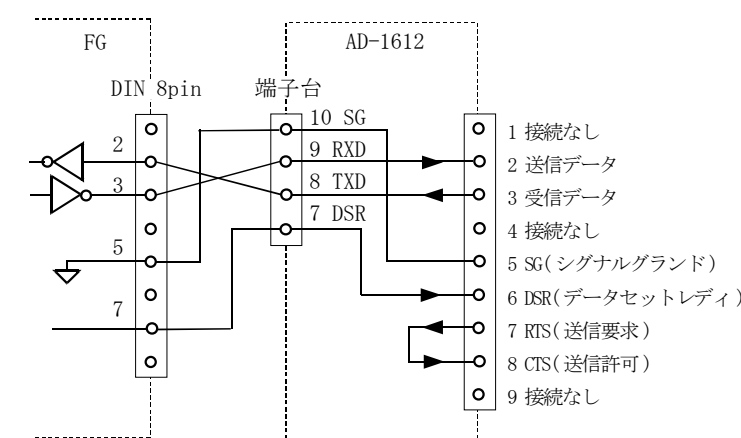
端子台 : 天びん/はかりの信号線を 7~10 ピンに接続してください。
 D-sub 9pin : ケーブルを本体側面のコネクタに接続してください。



はかり接続例

(FG 通信オプション)

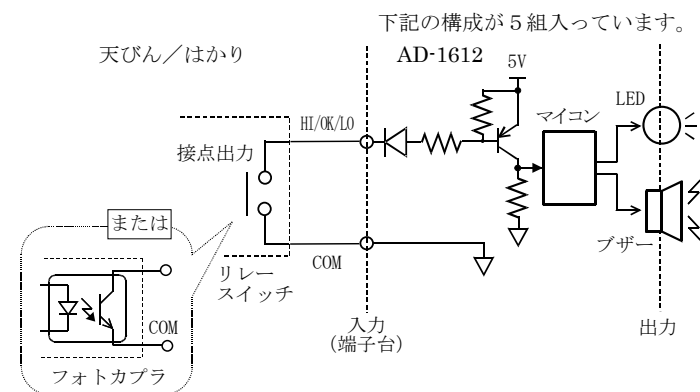
ピン配置



6. 使用方法

- 1) 端子台へ配線します。→「5.接続方法」参照
 - 2) ACアダプタを接続し電源を入れます。
 - ACアダプタをDCジャック「IN」へ差し込むことで、本体が起動します。(パイロットランプ点灯)
 - ACアダプタの仕様を確認してから挿入してください。(DC7.5~15V)
 - 天びん/はかりのACアダプタで電源供給する場合は、天びん/はかり付属のACアダプタをDCジャック「IN」へ接続し、AD-1612付属のDCケーブルでDCジャック「OUT」とはかりを接続します。
 - ACアダプタを使用しないはかりと接続する場合は、別売のACアダプタをAD-1612に直接接続してください。→「10-2.別売オプション」参照
- ※ブザーが最大音量の時、AD-1612は最大で約500mAの電流が必要になります。ブザーを大きな音量で使用する場合は、天びん/はかりとAD-1612の電源を別々にACアダプタで供給してください。
- ※本体を接地したい場合は筐体側面のネジ(菊座入り)をアース端子として利用してください。
- 3) ライトの明るさ/ブザーの設定を行います。(初回/設定変更時のみ) →「8.内部設定」参照
 - 4) 接続している機器の電源を入れます。
 - 5) 接点出力に応じて各ライトが点灯し、ブザーが鳴ります。
- ※同時に2つ以上、接点がONした場合のブザー音優先順位
HI 2 > LO 2 > HI 1 > LO 1 > OK

7. 内部構造



コンパレータ入力	接点入力 (リレー/スイッチ/フォトカブラ)
COM	共通端子 (端子台 6 番ピン)
ON	1V 以下 (短絡時: 約 2mA)
OFF	2.5V 以上

8. 内部設定

8-1. 設定方法

- ① 電源オン状態で[SET]を長押しする。
パイロットランプ: 点灯 (電源オン状態) → 消灯 (設定モード)
- ② LED が全点灯する。
- ③ [SELECT]を数回押し、LEDの明るさを選択する。
※「8-2 内部設定一覧」参照
- ④ 決定したら[SET]を押す。
- ⑤ HI 2のLEDが点灯し、HI 2に設定されているブザー音が鳴る。(工場出荷時の設定では消音。)
- ⑥ [SELECT]を数回押し、ブザー音を選択する。
※「8-2 内部設定一覧」参照
- ⑦ 決定したら[SET]を押す。
- ⑧ HI 1のLEDが点灯し、HI 1に設定されているブザー音が鳴る。
- ⑨ ⑥、⑦を4回繰り返し、LO 2まで設定する。
- ⑩ LO 2の設定を終えると②へ戻る。
- ⑪ 全項目の設定を終えたら、[SET]を長押しすることで通常モードに戻る。
パイロットランプ: 消灯 (設定モード) → 点灯 (通常モード)

- ※ 項目の途中でも、[SET]を長押しすることで設定済の項目まで記憶し通常モードに戻ります。
- ※ 設定された内容は電源を切っても記憶されています。
- ※ 設定モード時はコンパレータ動作を行いません。設定後は通常モードに戻ってご使用ください。

8-2. 内部設定一覧

手順	設定項目	設定値	内容
③	コンパレータライトの明るさ	0	消灯
		1	暗い
		2	↕
		3 ◆	
		4	↑
5	明るい		
⑥	各コンパレータ出力のブザー音	0 ◆	消音
		1	P、P、P、P、...
		2	PP、PP、PP、...
		3	PPP、PPP、PP、...
		4	PPPPPPPPPP...
		5	P———

9. 修理、サービスを依頼する前に

異常	原因の可能性	解決方法
① ACアダプタを接続してもパイロットランプが点灯しない。	電源供給ができていない場合	
	対象のACアダプタを使用していない。	ACアダプタの出力定格を確認し、適正なものに替えてください。 弊社製の対象アダプタはA&D HPをご確認ください。
	アダプタ接続不良	根元までしっかり挿し込んでください。
	通常モードでない場合	
	設定モードに入っている。	[SET]を長押しして通常モードに戻ってください。
② コンパレータライトがうまく機能しない。	接続不良	端子台を確認し、信号線をしっかりと接続し直してください。
	信号を受信していない。	天びん/はかりのコンパレータ出力を確認してください。
	接続ポートが正しくない。	ポートの接続を確認してください。
③ ブザーの音が安定しない。	対象のACアダプタを使用していない。	ACアダプタの出力定格を確認し、適正なものに替えてください。
	スピーカー前に遮蔽物がある。	本体背面の穴を塞いでいるものがないか確認し、清潔を保ちましょう。
④ RS-232Cのバイパスがうまくいかない。	RS-232Cコネクタを再度確認してください。 →配線: 「5.接続方法」参照	
	接続不良	端子台を確認し、信号線をしっかりと接続し直してください。

※上記で解決できない場合、その他トラブルは相談センターへお問い合わせください。

10. 仕様

10-1. 仕様一覧

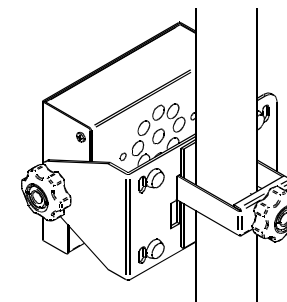
型式名	AD-1612
電源	ACアダプタ (DC7.5V~15V / 500mA)
使用温度範囲	-10°C~40°C、(結露しないこと)
表示	LED: HI 2 (赤)/HI 1 (黄)/OK (緑) /LO 1 (黄)/LO 2 (赤)
ブザー音量	最大約 95 [dB]
消費電力	約 2.1 VA (LED点灯+ブザー最大時)
寸法(W×D×H)	147×80×115 [mm]
質量 (スタンド込み)	約 700 [g]
付属品	DCケーブル、ゴム足、取扱説明書
接続可能機器	コンパレータオプションのあるA&D製の天びん/はかり (弊社HPにてご確認ください。)
コネクタ形状	RS-232C: D-sub 9pin、オス

A&D HP

<https://www.aandd.co.jp/adhome/products/balance/bal-peripherals.html>

10-2. 別売オプション

- ① ポール取り付け金具 AD1612-14JA



- ② ACアダプタ

※A&D HPにて最新の適応アダプタをご確認ください。
※天びん/はかりに電源を供給する場合は天びん/はかり付属のACアダプタをご使用ください。

- ③ 通信ケーブル

AX-KO507-S200	: DIN7-バラ線、2m
AX-KO5862-S200	: DIN8-バラ線、2m
AX-KO5862-N200	: バラ線-バラ線、2m

使い方・修理に関するお問い合わせ窓口

故障、別売品・消耗品に関してのご質問・ご相談も、この電話で承ります。修理のご依頼、別売品・消耗品のお求めは、お買い求め先へご相談ください。

お客様相談センター

電話 **0120-514-019** 通話料無料

受付時間: 9:00~12:00, 13:00~17:00, 月曜日~金曜日(祝日、弊社休業日を除く) 都合によりお休みをいただいたり、受付時間を変更させて頂くことがありますのでご了承ください。