

掃除用具入れ 組立説明書

注意 安全に正しく組み立ててください。

- ① 組み立ては2名以上で行ない、作業スペースの確保、床の養生を行なった後、安全に作業してください。
- ② 組立時は切傷・打撲を防ぐため軍手を着用してください。

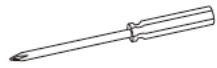
ストア・エクスプレス (株) 店研創意
<https://www.store-express.com/>

お問い合わせ窓口
 (カスタマーサービス)

TEL.(06)6203-6660
 FAX.0120-933-530

本品をご購入頂きまして、ありがとうございます。
 組み立て前に、部品数量をお確かめください。
 この組立説明書は大切に保管してください。
 ※仕様につきましては予告なく変更する事があります。

(+)ドライバーをご用意ください。



※電動ドライバーのご使用は、商品を傷め、破壊することがあります。

※部品不足、仕様上の不備等ございましたら上記カスタマーサービスまでお申し付けください。

完成例



使用例

部品明細

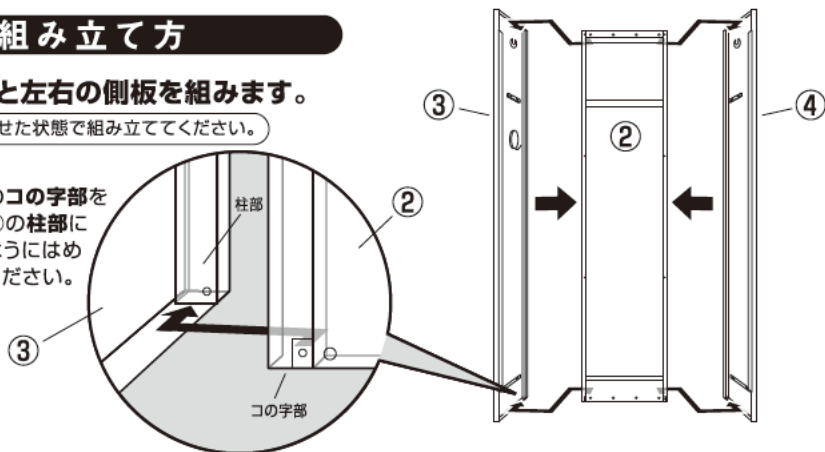
| | | | | |
|--------------|---------------|-------------|---------------|-----------------------------------------------------------|
| ① 前板 ×1枚 | ② 背板 ×1枚 | ③ 左側板 ×1枚 | ④ 右側板 ×1枚 | ⑤ 十字穴付き タッピングネジ (トラスロ ST4.5 L=10.5) ×10本 (予備2含む) |
| | | | | |
| | | ⑥ 天板 ×1枚 | | |
| | | | | |
| | | ツメがある方が前側。 | | |
| ⑦ 底板 ×1枚 | ⑧ 棚板 ×1枚 | | | |
| | | | | |
| 切込みが大きい方が後側。 | 側面にツメがあります。 | 切込みがある方が後側。 | | |
| ⑨ ハンガーバー ×1本 | ⑩ バケットトレイ ×1個 | ⑪ 雑巾掛け ×1個 | ⑫ 吊り下げフック ×5個 | |
| | | | | |

組み立て方

1 背板と左右の側板を組みます。

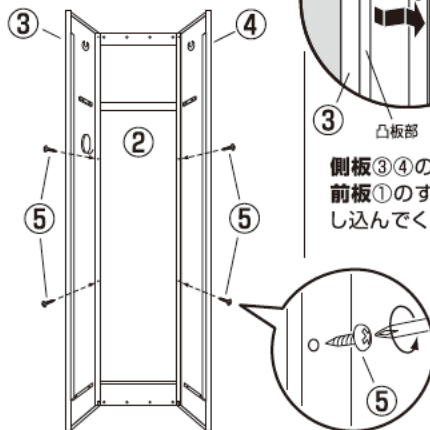
重ねた状態で組み立ててください。

背板②のコの字部を側板③④の柱部に被せるようにはめ込んでください。



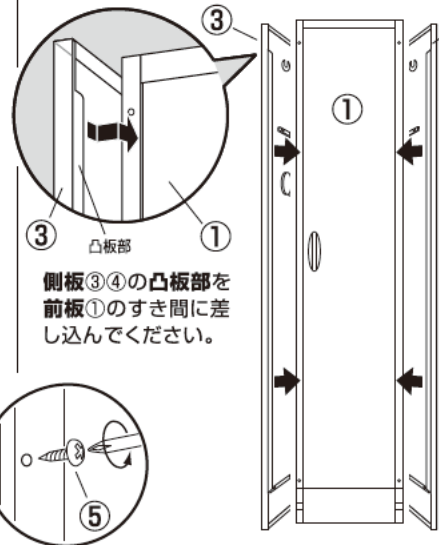
2 左右の側板を固定します。

- ⑤ 十字穴付きタッピングネジ ×4
- (+)ドライバーを使用します。

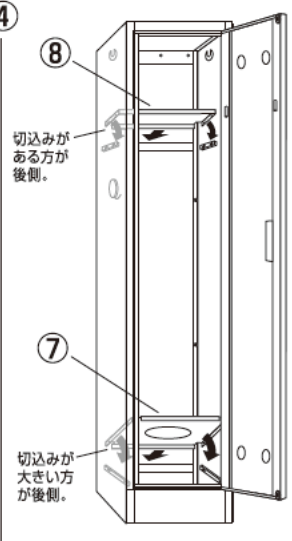


3 前板を取り付けます。

立たせた状態で組み立ててください。

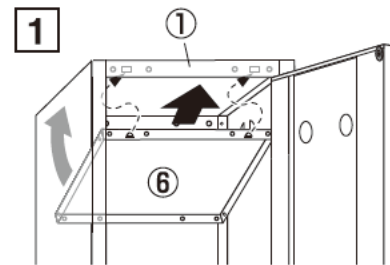


4 棚板、底板をはめ込みます。

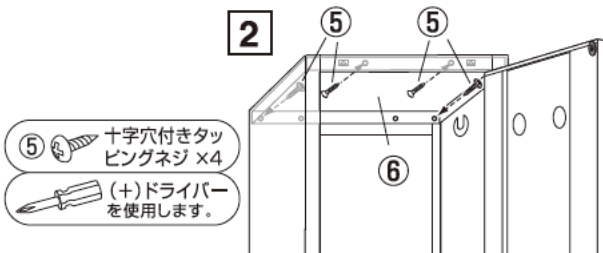


5 天板を取り付けます。

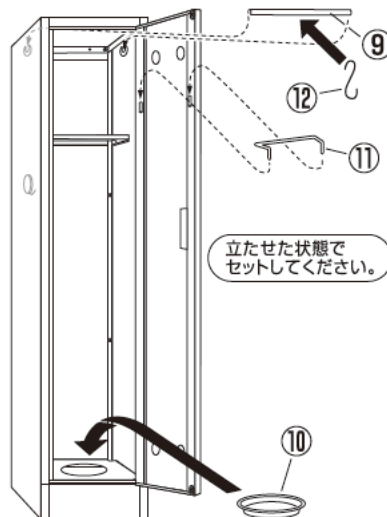
重ねた状態で組み立ててください。



天板⑥のツメを前板①の穴に当てながら後側を上げます。



6 ハンガーバー、吊り下げフック、雑巾掛け、バケットトレイをセットします。



最後に全てのネジが固定されているかご確認ください。水平を保ち、安全にご使用ください。