

ハイカウンターテーブル 組立説明書

幕板(別売) 取付説明書

注意 安全に正しく組み立ててください。

- ① 組み立ては2名以上で行ない、作業スペースの確保、床の養生を行なった後、安全に作業してください。
- ② 組立時は切傷・打撲を防ぐため軍手を着用してください。

ストア・エクスプレス (株) 店研創意
<https://www.store-express.com/>

お問い合わせ窓口
(カスタマーサービス)

TEL.(06)6203-6660
 FAX.0120-933-530

完成例



※幕板(別売)取付け図

本品をご購入頂きまして、ありがとうございます。
 組み立て前に、部品数量をお確かめください。
 この組立説明書は大切に保管してください。
 ※仕様につきましては予告なく変更する事があります。

部品明細

※部品不足、仕様上の不備等ございましたら上記
 カスタマーサービスまでお申し付けください。

① サイドフレーム(左) (アジャスター付き)×1台	② サイドフレーム(右) (アジャスター付き)×1台	③ 上部連結パイプ×1台	
		④ 下部連結パイプ×1本	
⑤ 木天板×1枚	⑥ 六角穴付きボルト (M6 L=45)×7本	⑦ 六角穴付き皿ボルト (M6 L=15)×8本	⑧ 六角レンチ (4mm)×1本

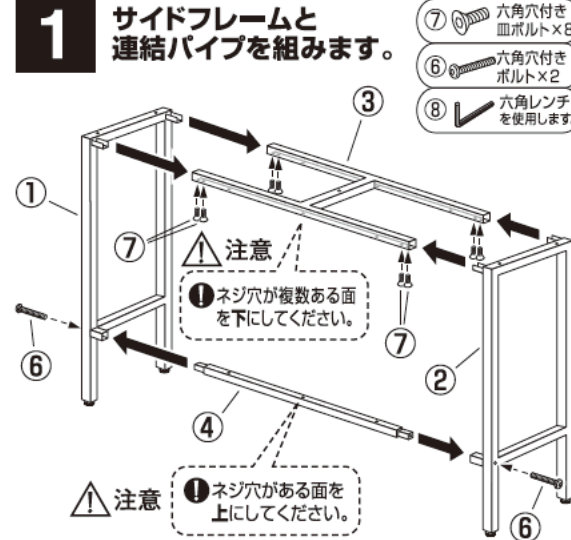
●「幕板(別売)」をご購入の場合、下記の部品が付属します。

⑨ 幕板 ×1枚	⑩ 幕板固定金物 ×6個	⑪ 六角穴付きボルト (M6 L=12)×12本	⑫ 六角レンチ (4mm)×1本

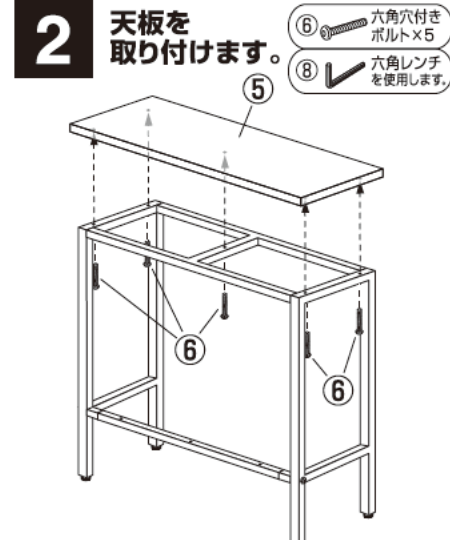
組み立て方

注意 ① ボルトはゆるめに締めて組み立て、最後に全体のボルトを強く締めてください。

1 サイドフレームと連結パイプを組みます。



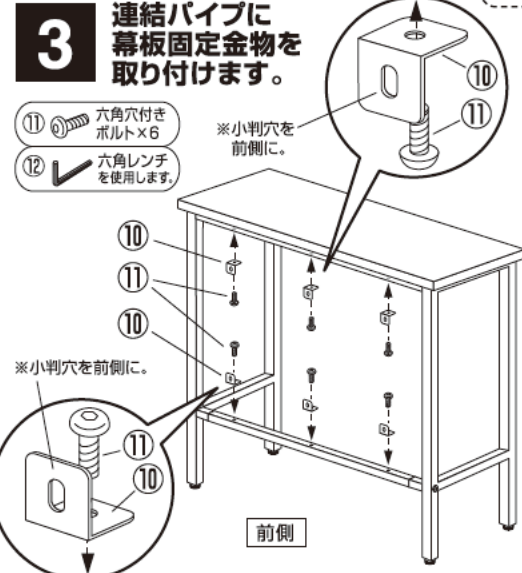
2 天板を取り付けます。



幕板(別売)を取り付ける場合

注意 ① ボルトはゆるめに締めて組み立て、最後に全体のボルトを強く締めてください。

3 連結パイプに幕板固定金物を取り付けます。



4 幕板を取り付けます。



最後に全てのネジが固定されているかご確認ください。アジャスターを調整して水平を保ち、安全にご使用ください。