

スチール製ロッカー 1人用・2人用 組立説明書

注意 安全に正しく組み立ててください。

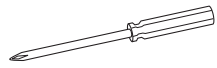
- ① 組み立ては2名以上で行ない、作業スペースの確保、床の養生を行なった後、安全に作業してください。
- ② 組立時は切傷・打撲を防ぐため軍手を着用してください。

ストア・エクスプレス (株) 店研創意
https://www.store-express.com/

お問い合わせ窓口
(カスタマーサービス)
TEL. (06) 6203-6660
FAX. 0120-933-530

本品をご購入頂きまして、ありがとうございます。
組み立て前に、部品数量をお確かめください。
この組立説明書は大切に保管してください。
※仕様につきましては予告なく変更する事があります。

(+)ドライバーをご用意ください。



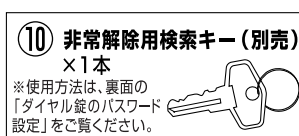
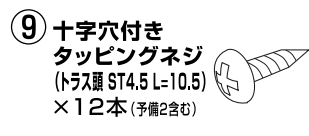
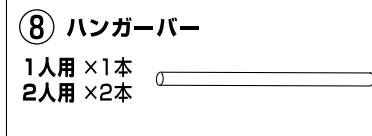
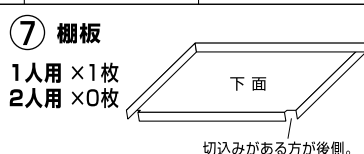
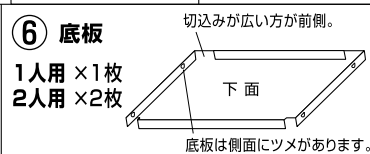
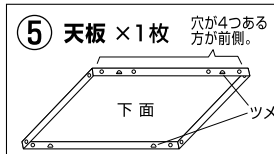
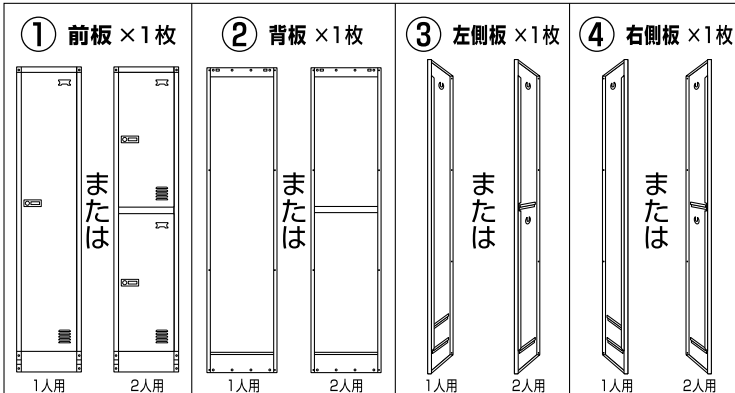
※電動ドライバーのご使用は、
商品を傷め、破壊することが
あります。

※商品により部品の形、数が異なります。
※部品不足、仕様上の不備等ございましたら上記
カスタマーサービスまでお申し付けください。

組立例

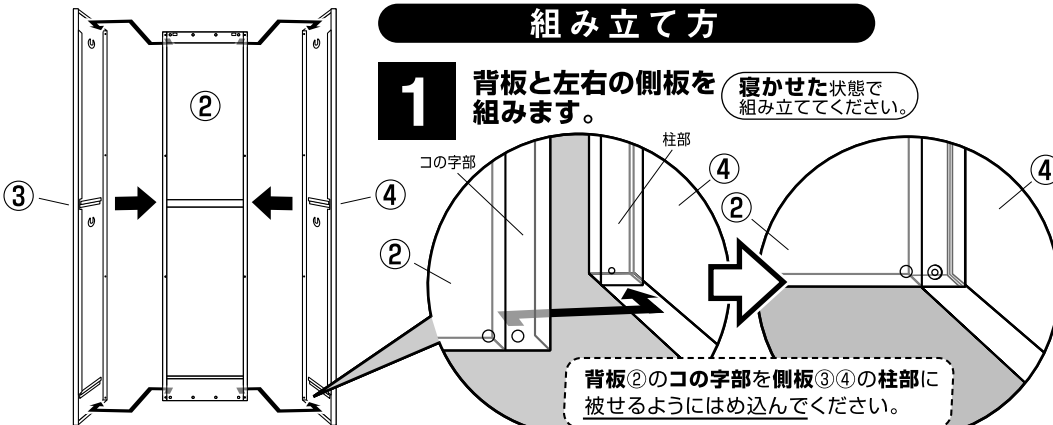


部品明細

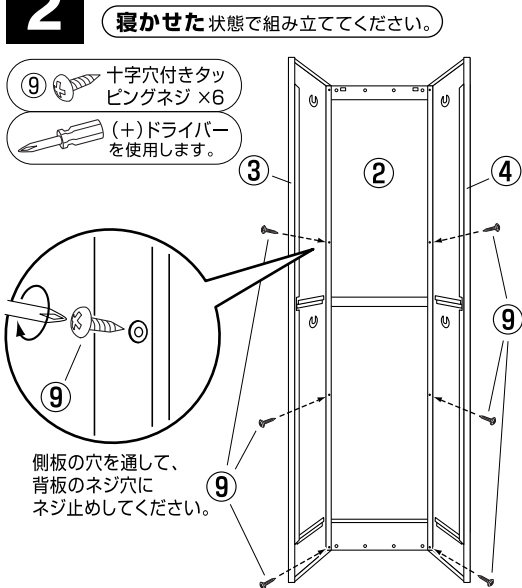


組み立て方

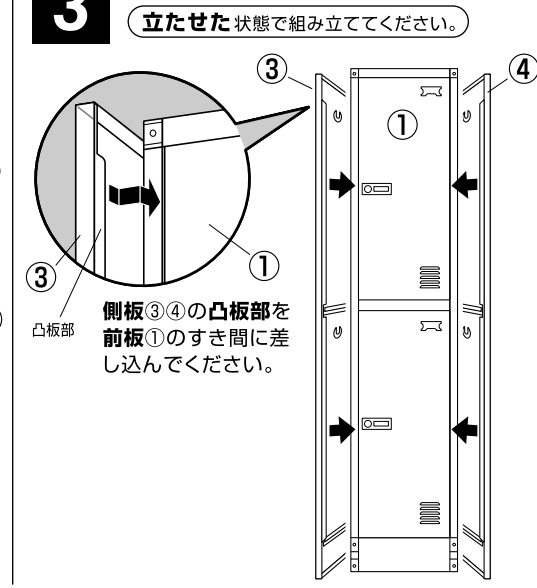
1 背板と左右の側板を組みます。
寝かせた状態で組み立ててください。



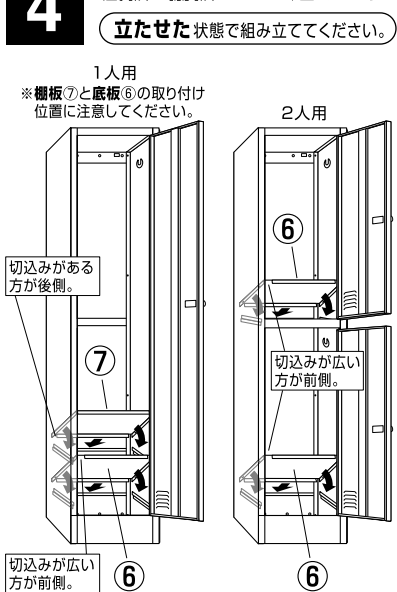
2 左右の側板を固定します。
寝かせた状態で組み立ててください。



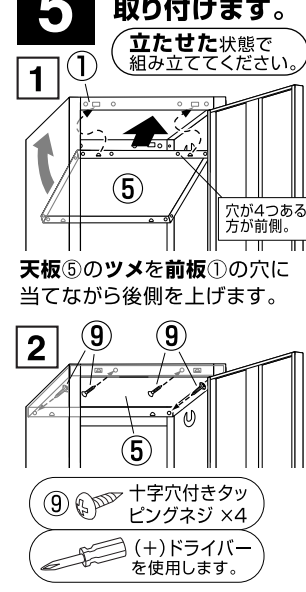
3 前板を取り付けます。
立たせた状態で組み立ててください。



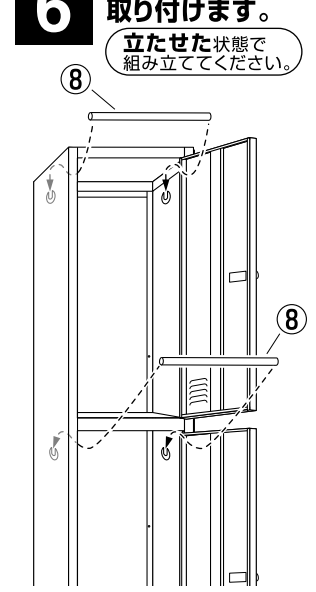
4 底板、棚板をはめ込みます。
立たせた状態で組み立ててください。



5 天板を取り付けます。
立たせた状態で組み立ててください。



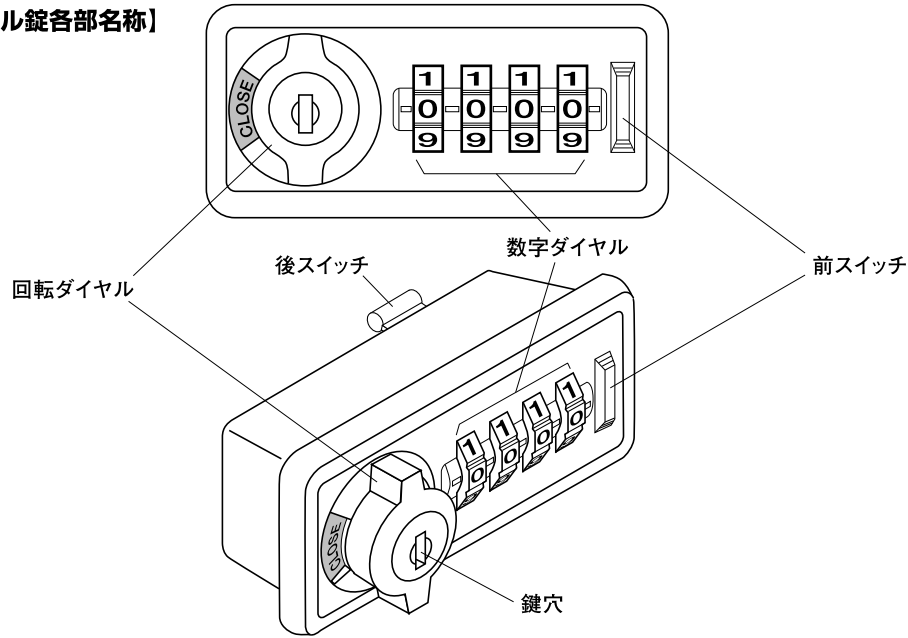
6 ハンガーバーを取り付けます。
立たせた状態で組み立ててください。



最後に全てのネジが固定されているかご確認ください。水平を保ち、安全にご使用ください。

ダイヤル錠のパスワード設定

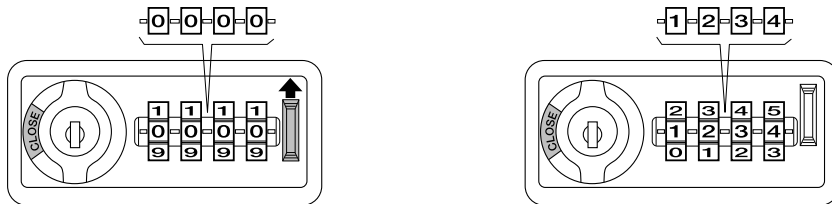
【ダイヤル錠各部名称】



1 初期パスワードの変更方法

初期パスワードは0000になっていますので、これを1234へ変更する場合

- 1 回転ダイヤルがCLOSEの状態です数字ダイヤルを0000を設定し、前スイッチを上へ動かします。
- 2 前スイッチが上の状態で数字ダイヤルを1234を設定します。



- 3 前スイッチを元の位置に戻すと設定は完了です。
- 4 回転ダイヤルを回してOPENにすると鍵が開きます。



設定したパスワードは忘れないようにメモしておいてください。

2 設定済パスワードの変更方法

パスワード1234を、1688へ変更する場合

- 1 回転ダイヤルがCLOSEの状態です数字ダイヤルを1234を設定し、前スイッチを上へ動かします。
- 2 前スイッチが上の状態で数字ダイヤルを1688を設定します。



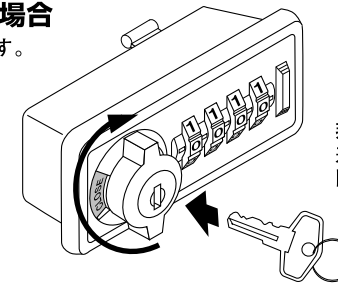
- 3 前スイッチを元の位置に戻すと設定は完了です。
- 4 回転ダイヤルを回してOPENにすると鍵が開きます。



変更したパスワードは忘れないようにメモしておいてください。

3 パスワードを忘れてしまった場合

別売の非常解除用検索キーが必要です。



非常解除用検索キーを差したまま回転ダイヤルを回すと鍵が開きます。

非常解除用検索キー (別売)

設定したパスワードを調べる事ができます。

- 1 ロッカーの扉を開いて後スイッチを上向きに押さえながら、各数字ダイヤルを上側へ回します。回転が止まった数字が設定したパスワードです。
- 2 パスワードは忘れないようにメモしておいてください。

