

スチール製ロッカー 3人用・4人用 組立説明書

注意 安全に正しく組み立ててください。

- ① 組み立ては2名以上で行ない、作業スペースの確保、床の養生を行なった後、安全に作業してください。
- ② 組立時は切傷・打撲を防ぐため軍手を着用してください。

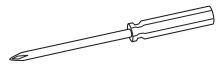
ストア・エクスプレス (株) 店研創意
https://www.store-express.com/

お問い合わせ窓口
(カスタマーサービス)

TEL.(06)6203-6660
FAX.0120-933-530

本品をご購入頂きまして、ありがとうございます。
組み立て前に、部品数量をお確かめください。
この組立説明書は大切に保管してください。
※仕様につきましては予告なく変更する事があります。

(+)ドライバーをご用意ください。



※電動ドライバーのご使用は、商品を傷め、破壊することがあります。

※商品により部品の形、数が異なります。
※部品不足、仕様上の不備等ございましたら上記カスタマーサービスまでお申し付けください。

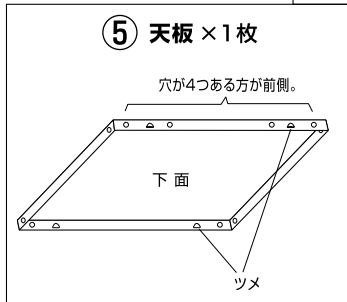
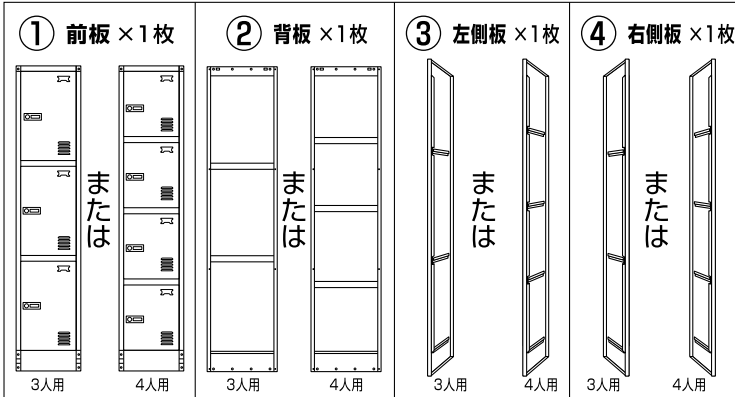
組立例



3人用

4人用

部品明細

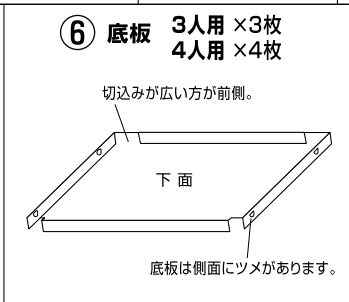


⑤ 天板 × 1枚

穴が4つある方が前側。

下面

ツメ

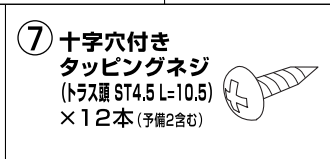


⑥ 底板 3人用 × 3枚
4人用 × 4枚

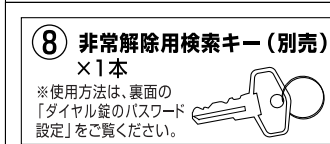
切込みが広い方が前側。

下面

底板は側面にツメがあります。



⑦ 十字穴付き
タッピングネジ
(トラス頭 ST4.5 L=10.5)
× 12本 (予備2含む)

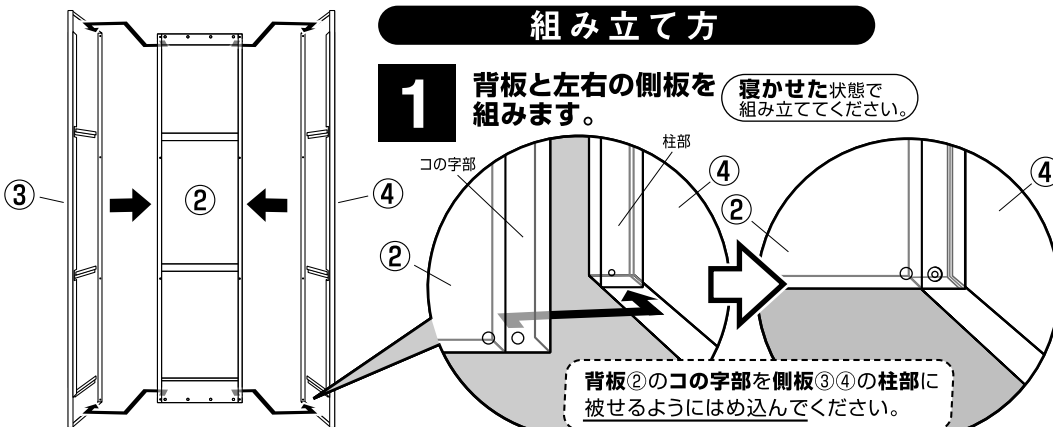


⑧ 非常解除用検索キー (別売)
× 1本

※使用方法は、裏面の「ダイヤル錠のパスワード設定」をご覧ください。

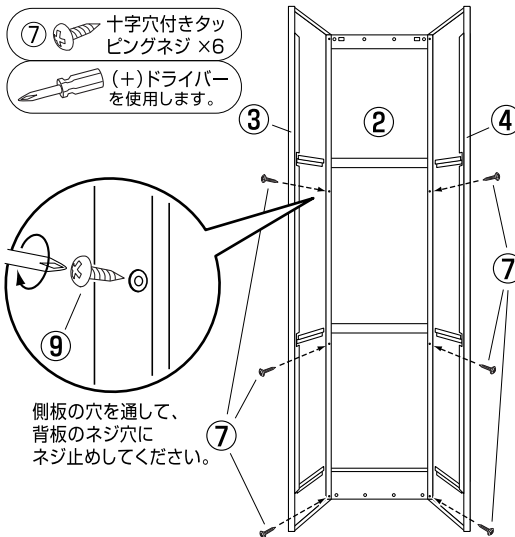
組み立て方

1 背板と左右の側板を組みます。
寝かせた状態で組み立ててください。



背板②のコの字部を側板③④の柱部に被せるようにはめ込んでください。

2 左右の側板を固定します。
寝かせた状態で組み立ててください。

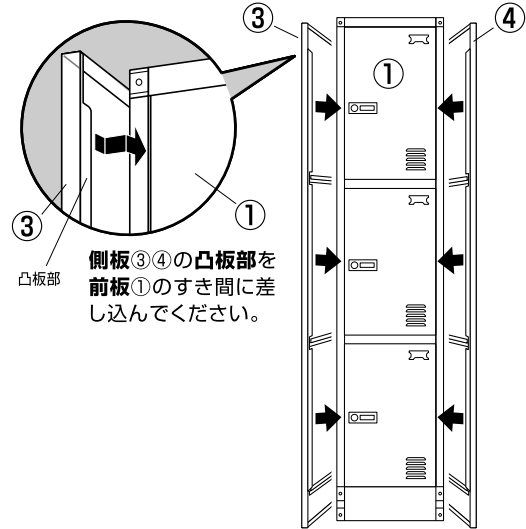


⑦ 十字穴付きタッピングネジ × 6

(+)ドライバーを使用します。

側板の穴を通して、背板のネジ穴にネジ止めしてください。

3 前板を取り付けます。
立たせた状態で組み立ててください。

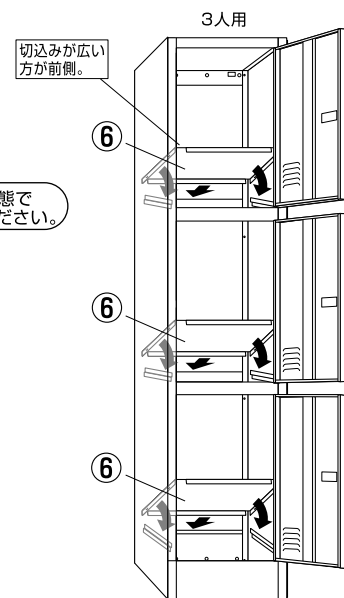


側板③④の凸板部を前板①のすき間に差し込んでください。

4

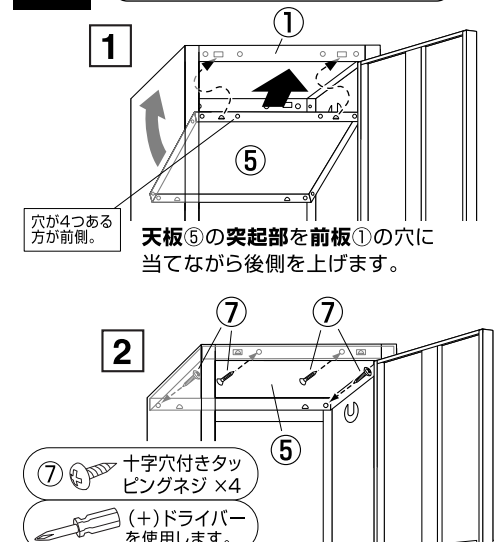
底板をはめ込みます。

立たせた状態で組み立ててください。



切込みが広い方が前側。

5 天板を取り付けます。
立たせた状態で組み立ててください。



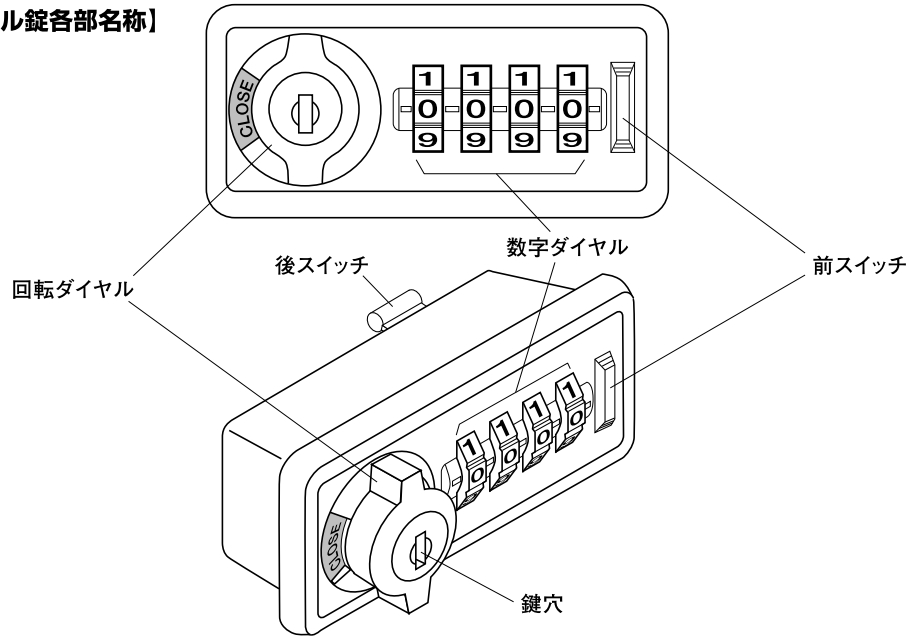
⑦ 十字穴付きタッピングネジ × 4

(+)ドライバーを使用します。

最後に全てのネジが固定されているかご確認ください。水平を保ち、安全にご使用ください。

ダイヤル錠のパスワード設定

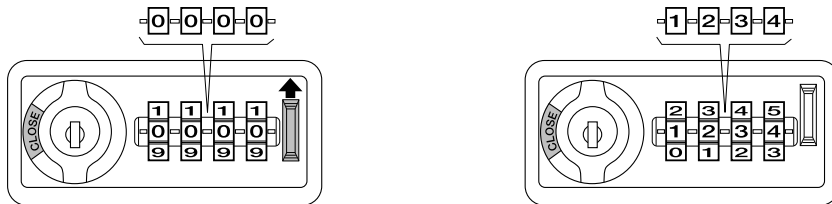
【ダイヤル錠各部名称】



1 初期パスワードの変更方法

初期パスワードは0000になっていますので、これを1234へ変更する場合

- 1 回転ダイヤルがCLOSEの状態です数字ダイヤルを0000を設定し、前スイッチを上へ動かします。
- 2 前スイッチが上の状態で数字ダイヤルを1234を設定します。



- 3 前スイッチを元の位置に戻すと設定は完了です。
- 4 回転ダイヤルを回してOPENにすると鍵が開きます。



設定したパスワードは忘れないようにメモしておいてください。

2 設定済パスワードの変更方法

パスワード1234を、1688へ変更する場合

- 1 回転ダイヤルがCLOSEの状態です数字ダイヤルを1234を設定し、前スイッチを上へ動かします。
- 2 前スイッチが上の状態で数字ダイヤルを1688を設定します。



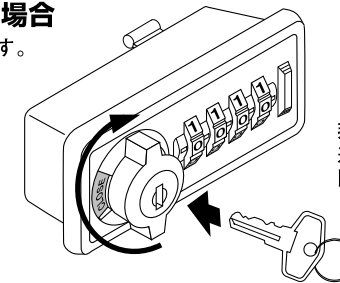
- 3 前スイッチを元の位置に戻すと設定は完了です。
- 4 回転ダイヤルを回してOPENにすると鍵が開きます。



変更したパスワードは忘れないようにメモしておいてください。

3 パスワードを忘れてしまった場合

別売の非常解除用検索キーが必要です。



非常解除用検索キーを差したまま回転ダイヤルを回すと鍵が開きます。

非常解除用検索キー(別売)

設定したパスワードを調べる事ができます。

- 1 ロッカーの扉を開いて後スイッチを上向きに押さえながら、各数字ダイヤルを上側へ回します。回転が止まった数字が設定したパスワードです。
- 2 パスワードは忘れないようにメモしておいてください。

