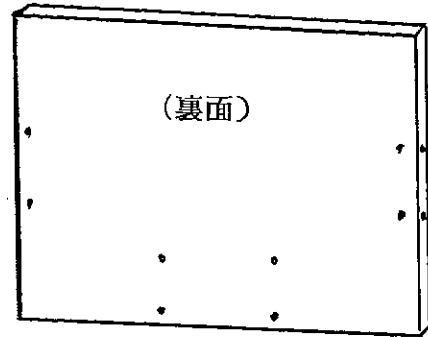


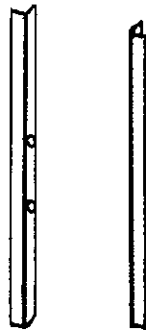
■間仕切りパーテーション・上部用目隠しボード■MM-B・TU60/90■組立説明書

■部品図■

①目隠しボード (1)



②側レール (2)



③上置きレール (1)



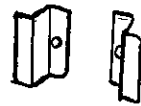
④コーナー用金具 (1)



⑤ビス (8)

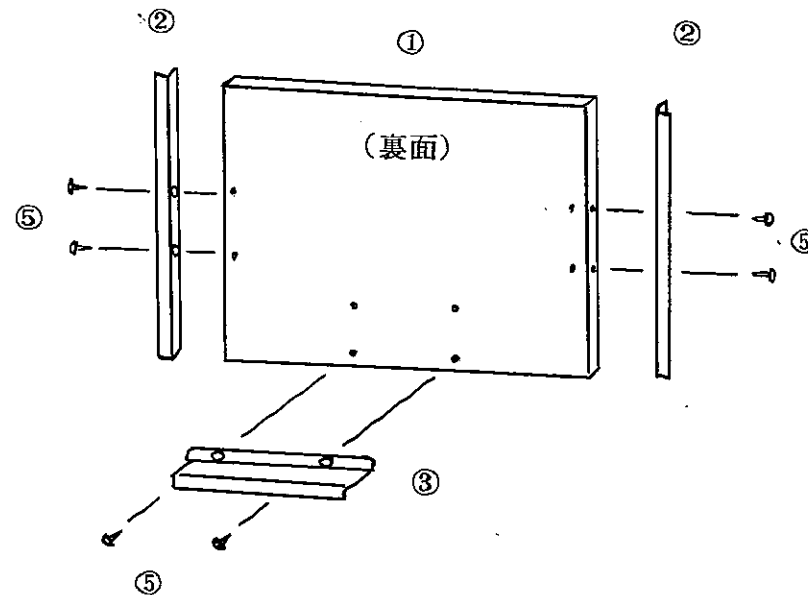


⑥裏面金具 (2)

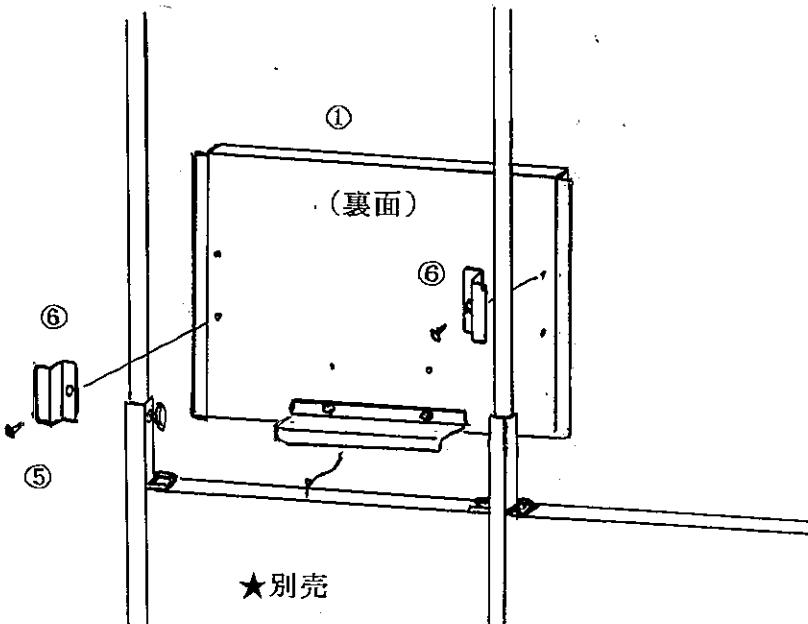


■部品図および組立図は、幅60cmタイプで表示されています。
 ■部品数・組立手順などは幅の違うタイプも同じです。説明書に従ってお組立して下さい。
 ■連結して設置して頂く場合も同じように設置して下さい。レール部分が重なっても問題ありません。

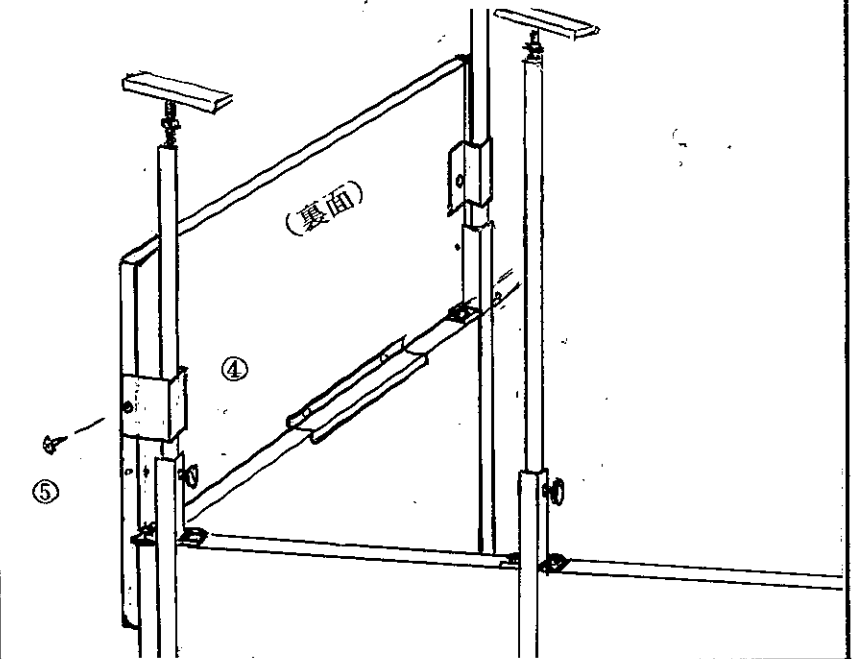
1 ①目隠しボードの両側のビス穴にあわせて②側レールを⑤ビスで図の向きに固定します。★上置きレールを⑤ビスで図の向きに固定します。目隠しする高さでお好みの方に固定して下さい。



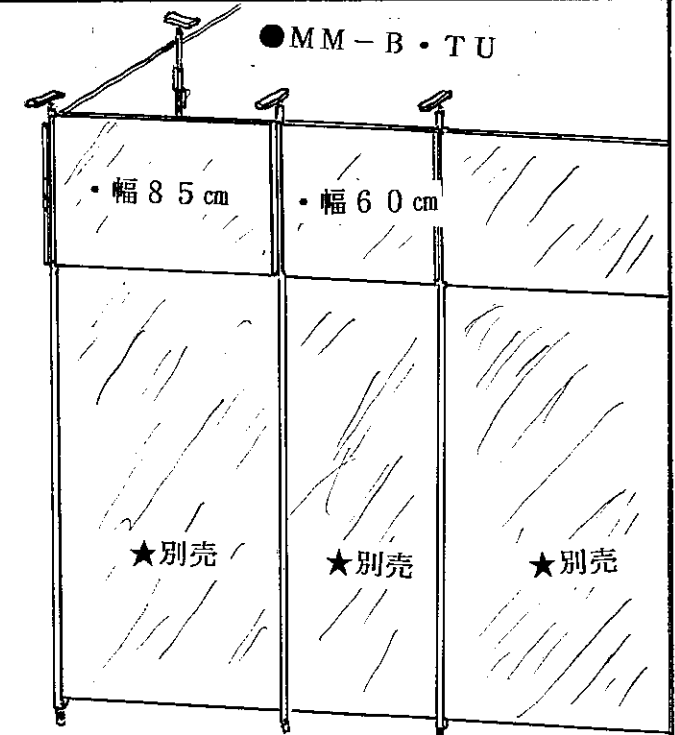
2 ★別売でご購入頂き、しっかりと設置して頂いた間仕切りパーテーションの上部に①目隠しボードの上置きレールを引っ掛けて⑥裏面金具を⑤ビスで図のようにスライドバーにかぶせて取付けて下さい。ビス穴は上下2段のお好みの方をお使い下さい。



3 図のようにコーナーに設置されている場合は、コーナー側の側レールを外して④コーナー用金具を使って図のようにスライドバーに引っ掛ける様に止めて下さい。



■連結例



■材質

・スチール (粉体塗装)、プリント紙化粧繊維板