

A3 フロントオープンパネル付き メディアスタンド 組立説明書

注意 安全に正しく組み立ててください。

- ① 組み立ては2名以上で行ない、作業スペースの確保、床の養生を行なった後、安全に作業してください。
- ② 組立時は切傷・打撲を防ぐため軍手を着用してください。

ストア・エクスプレス (株) 店研創意
https://www.store-express.com/

お問い合わせ窓口
(カスタマーサービス)

TEL. (06) 6203-6660
FAX. 0120-933-530

本品をご購入頂きまして、ありがとうございます。組み立て前に、部品数量をお確かめください。
この組立説明書は大切に保管してください。※仕様につきましては予告なく変更する事があります。

完成例



部品明細

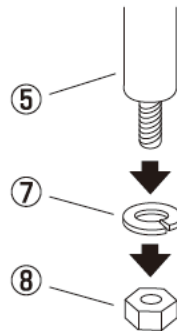
※部品不足、仕上の不備等ございましたら上記
カスタマーサービスまでお申し付けください。

① パネル × 1枚 	(②~④はパネル①に付けています。)	
	② ネジ(M8 L=29) × 1本 	③ 平座金 × 1個
⑤ スタンドパイプ × 1本 	⑥ ベース × 1枚 	
	(⑦・⑧はスタンドパイプ⑤に付けています。)	
⑦ ばね座金 (M12) × 1個 	⑨ スパナ19mm × 1本 	
⑧ 六角ナット (M12) × 1個 		

組み立て方

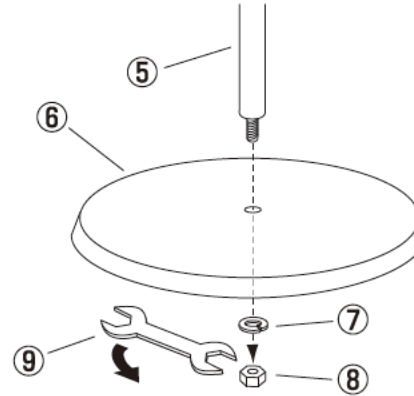
1 スタンドパイプから
ばね座金、六角ナットを
一旦はずします。

⑨ スパナ
を使用します。

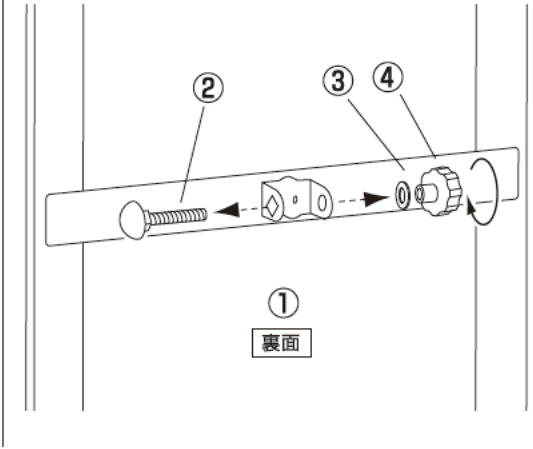


2 ベースにスタンドパイプを
取り付けます。

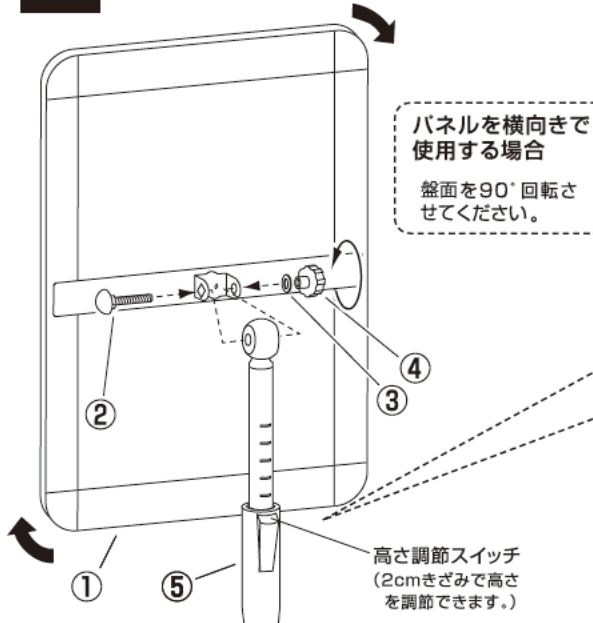
⑨ スパナ
を使用します。



3 パネルから
ネジ、平座金、菊型ナットを
一旦はずします。

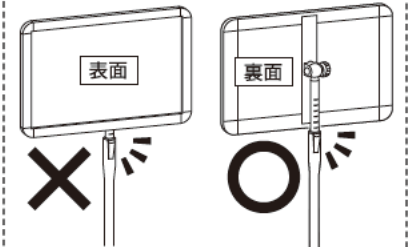


4 スタンドパイプに
パネルを取り付けます。

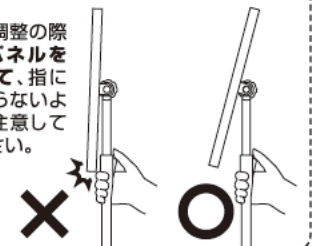


注意

① 指詰め恐れがありますので、高さスイ
ッチの向きは、必ず裏面側になるように
組み立ててください。



① 高さ調整の際
は、パネルを
傾けて、指に
当たらないよ
うに注意して
ください。



最後に全てのネジが固定されているか確認ください。水平を保ち、安全にご使用ください。