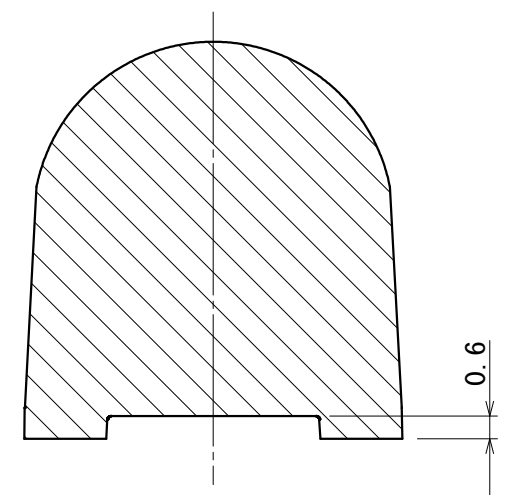
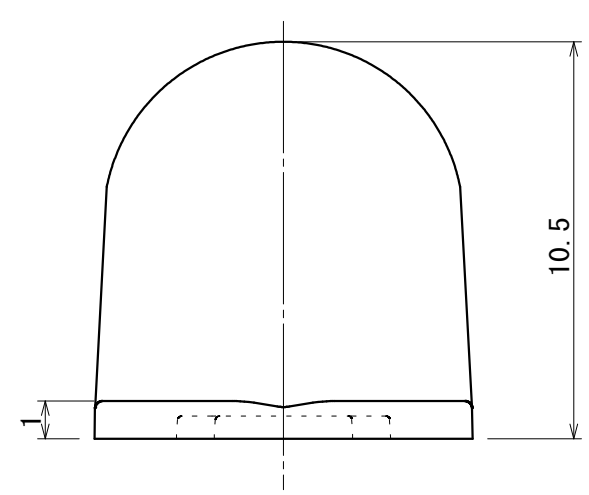
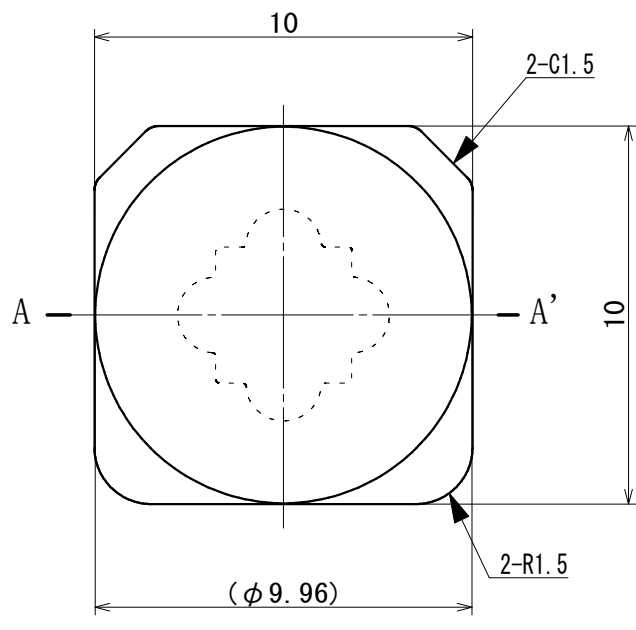
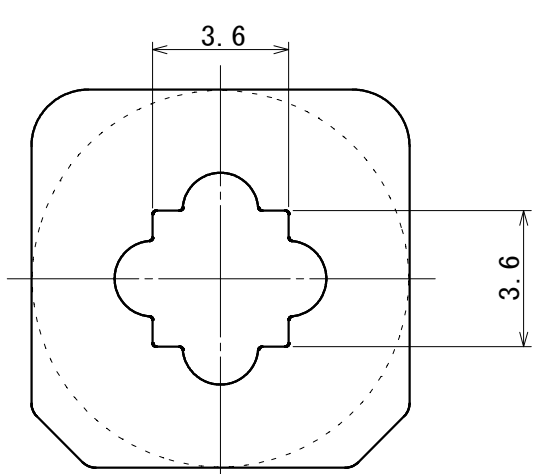


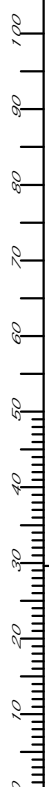
1		2		3		4 [C/P · ZRD]	
SPECIFICATIONS <仕様図>		SURFACE TREATMENT <表面処理>		SYM	DATE	REVISION	REVR
REFERENCE <参考図>		HEAT TREATMENT <熱処理>		1 x			
		FINISH <仕上げ>		2 x			
				3 x			



A-A' 断面



NOTE)
 ・一般公差: ±0.1
 ・推奨LEDサイズ 3.5×3.5mm
 ・レンズ曲率は参考形状となります。



TOLERANCE UNLESS SPECIFIED			ORIGINAL DATE 2013/10/21	MATERIAL (COMPOUND)	TITLE AL-10M-275
RANGE	A	B	C	SCALE 5:1	DRAWING NO. 13102101M
LESS THAN 6	±0.2	±0.1	±0.1	UNIT mm	COLOR
OVER 6 TO 20	±0.3	±0.2	±0.1	SIZE A4	HARDNESS
OVER 20 TO 50	±0.5	±0.3	±0.2	3RD ANGLE SYSTEM	DESIGN
OVER 50 TO 100	±1.0	±0.5	±0.3	ASAHIRUBBER INC.	DRAWN
OVER 100 TO 300	±2.0	±1.0	±0.5	株式会社朝日ラバー	CHECKED
OVER 300 TO 500	±5.0	±2.5	±1.0		APPROVED
ANGLE	±2°				T. Motoyanagi
					T. Motoyanagi
					T. Kanahira
					M. Tasaki