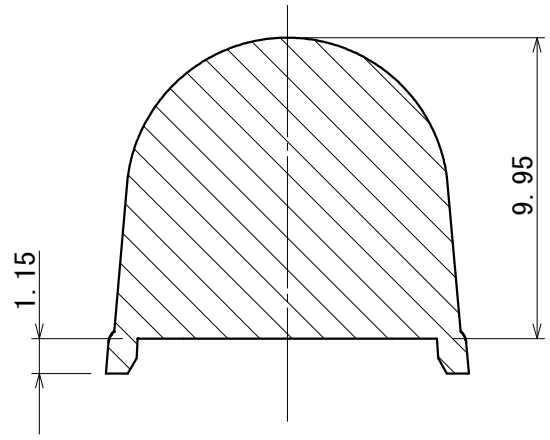
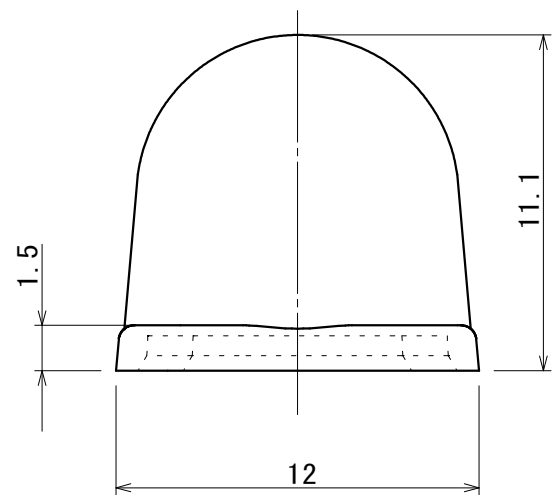
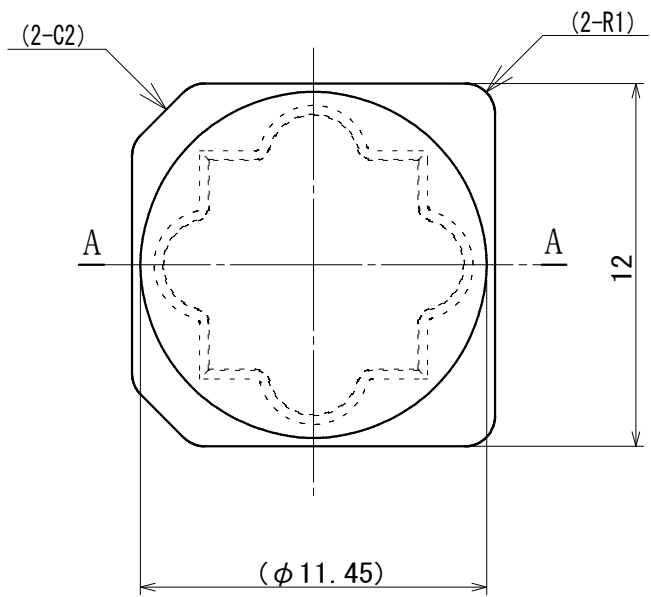
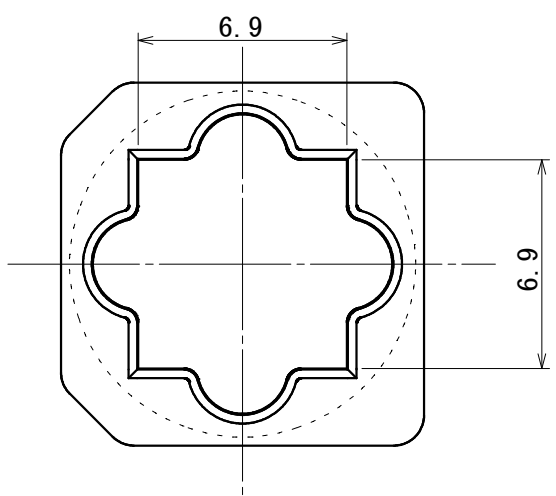


1		2		3			4 [C/P ·		
SPECIFICATIONS 〈仕様図〉		SURFACE TREATMENT <表面処理>		SYM	DATE	REVISION		REVR	APPR
REFERENCE 〈参考図〉		HEAT TREATMENT <熱処理>		△1 x					
		FINISH <仕上げ>		△2 x					
				△3 x					



A-A断面図



NOTE)

- ・一般寸法公差：±0.1
- ・推奨EDサイズ 6.8×6.8mm
- ・レンズ曲率は参考形状となります。



TOLERANCE UNLESS SPECIFIED				ORIGINAL DATE 2013/10/21		MATERIAL (COMPOUND)		TITLE AL-8M-033 製品図	
RANGE				SCALE 4:1		UNIT mm		DRAWING NO. 13102103M	
LESS THAN 6	±0.2	±0.1	±0.1	SIZE A4		HARDNESS		DESIGN T. Motoyanagi	
OVER 6 TO 20	±0.3	±0.2	±0.1	3RD ANGLE SYSTEM		COLOR		DRAWN T. Motoyanagi	
OVER 20 TO 50	±0.5	±0.3	±0.2					CHECKED T. Kanahira	
OVER 50 TO 100	±1.0	±0.5	±0.3					APPROVED M. Tasaki	
OVER 100 TO 300	±2.0	±1.0	±0.5						
OVER 300 TO 500	±5.0	±2.5	±1.0	ASAHI RUBBER INC.					
ANGLE	±2°			株式会社朝日ラバー					

Drawing Paper for Rubber Parts