

取付設置説明書

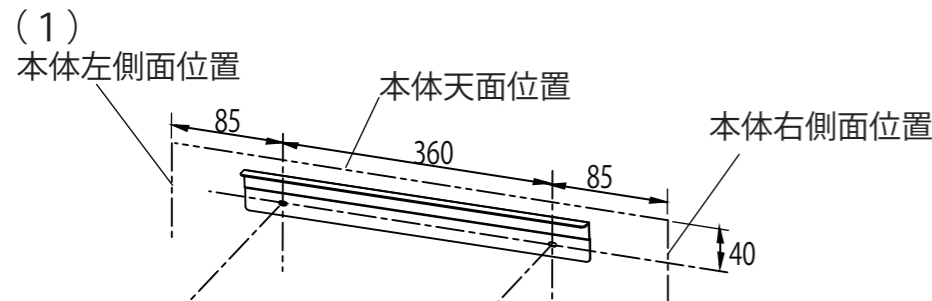
R3844L/R 棚付横4連ワンハンド
ペーパーホルダー

注意



- 強度の弱い、壁裏に補強のついていない壁には取付けないでください。
- 取付の際は、本体を壁に完全に固定してください。本体の固定が不完全な場合、ガタツキの原因となります。

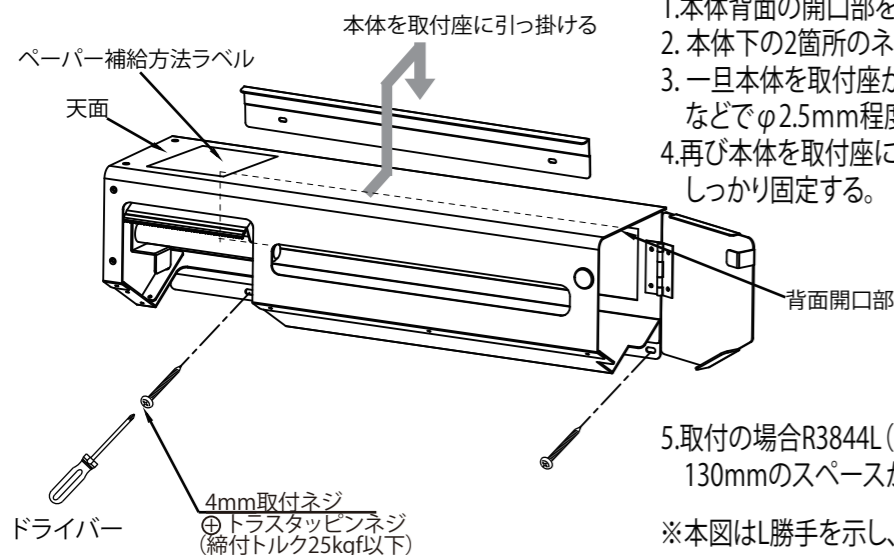
取付方法 ※L勝手の場合



- 左図の位置を参照し、取付位置にペンなどでケガキを入れその位置へドリルなどでφ2.5mm程度の下穴(2箇所)をあける。
- 壁に取付座をネジで2箇所しっかりと固定する。

ドライバー

(2)



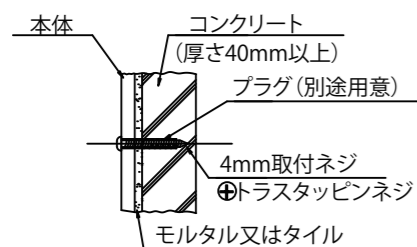
- 本体背面の開口部を取付座に引っ掛け差し込み仮置きする。
- 本体下の2箇所のネジ取付位置にペンなどでケガキを入れる。
- 一旦本体を取付座から外しケガキを入れた取付位置にキリ・ドリルなどでφ2.5mm程度の下穴(2ヶ所)をあける。
- 再び本体を取付座に引っ掛け差し込み、ネジで下側2ヶ所をしっかりと固定する。

- 取付の場合R3844L(L勝手)は右に、R3844R(R勝手)は左にそれぞれ130mmのスペースが必要です。

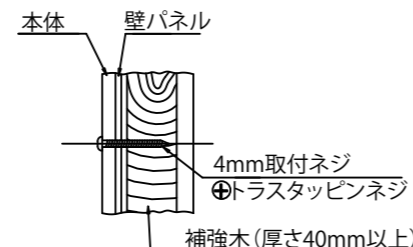
※本図はL勝手を示し、R勝手は取付位置等逆勝手となります。

壁面種類別取付例

1.コンクリート壁等



2.石膏ボード壁等



取扱説明書

R3844L/R 棚付横4連ワンハンド
ペーパーホルダー

注意

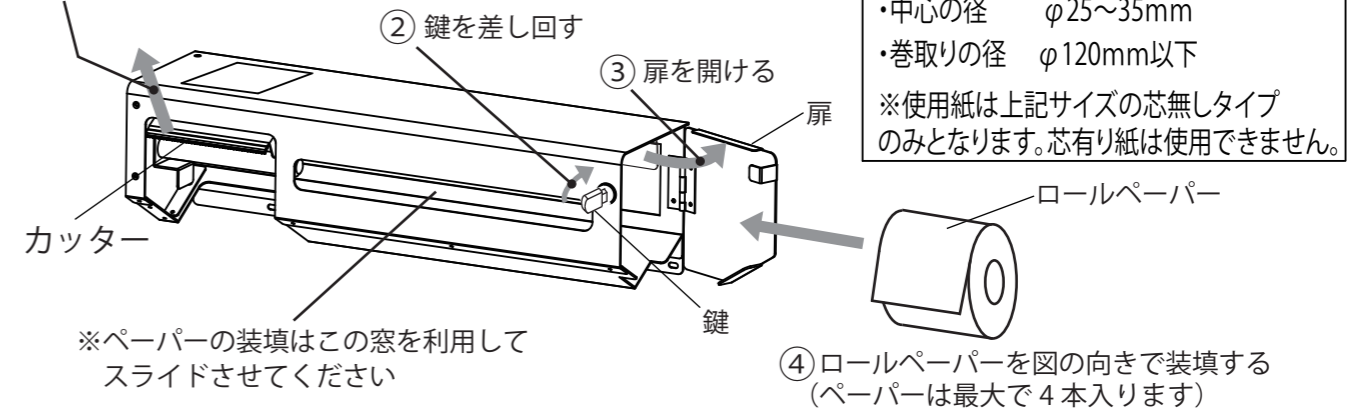
本説明書は最終で使用者へ必ずお渡しください。
本説明書が見つからなかった場合には、お買い上げ店へご請求ください。



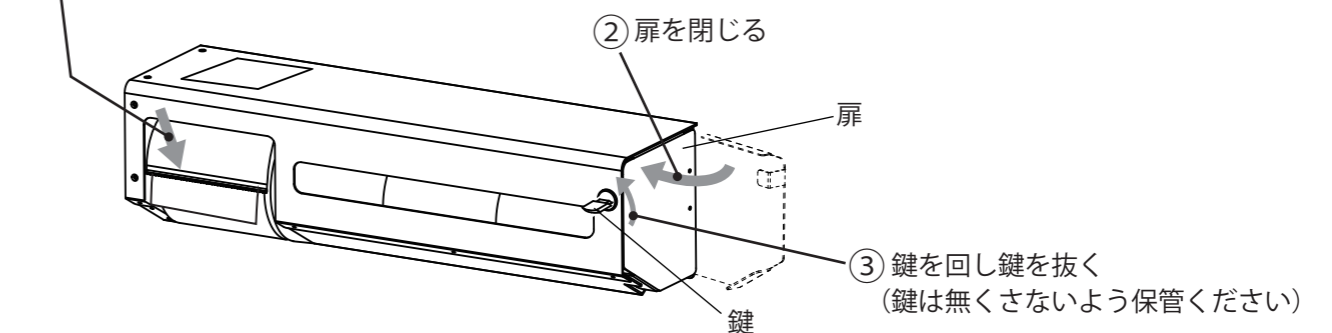
- 用途以外のご使用はしないでください。事故の原因となります。 ———
- 薬品での洗浄は避けてください。
 - 本製品に登ったり、ぶら下がったりしないでください。
 - 本製品天面に60kgf以上の荷重を加えないでください。破損の原因となります。

ペーパーセット方法

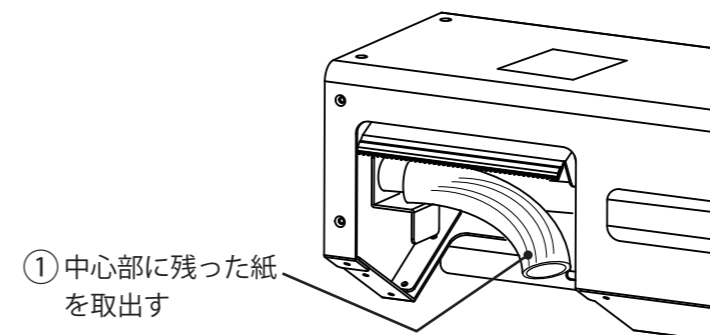
- ①カッターを上げてロックさせ固定する



- ②カッターを下ろし先端がロールペーパーに当たる事を確認しセットする



ペーパー中心部に残った紙の取出し方法



※ペーパーを使い終わり中心部に残った紙は手で潰し破きながら手前に引っ張り取ります。その後、新しいペーパーを上記のペーパーセットの時と同様にセットします。

お手入れ方法

本製品がいつまでも美しさを保つよう下記に従ってお手入れしてください。

- 通常は柔らかい布などで拭いてください。尚、汚れがひどいときは中性洗剤をしみこませた布等ですみやかにこれをとり、水又はお湯で洗浄し乾いた布等で拭き取ってください。(シンナー・ベンジン・油類は使用しないでください。)
- クレンザーやみがき粉など粒子の粗い洗剤やナイロンたわしなどは使用しないでください。本製品の表面を傷つけるおそれがあります。
- 酸性・アルカリ性有機溶剤の含まれる洗剤及び薬品は使用しないでください。本製品に、変色・割れ・光沢消失を起こすおそれがあります。
- 掃除の際、本製品に上記洗剤及び薬品がついた場合は、ただちに水又はお湯にて洗浄してください。

株式会社 **ラインス**
Reliance Incorporated

TEL.03-5909-0503
FAX.03-5909-0518