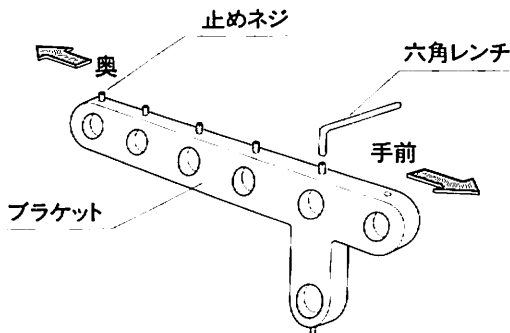


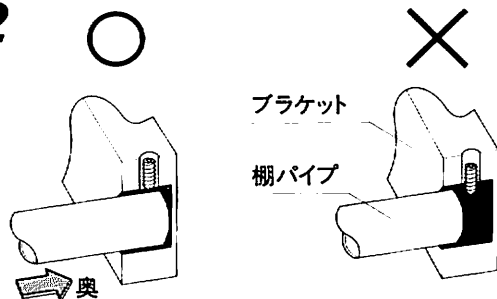
2615ワードローブ棚 取付説明

1



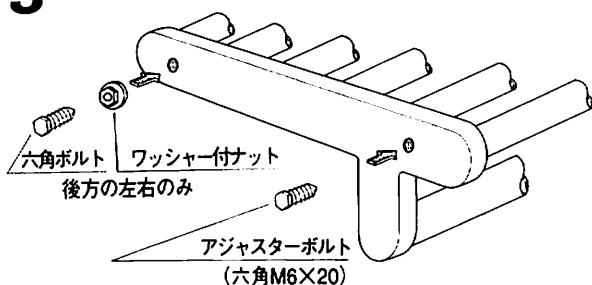
1) ブラケットの止めネジを付属の六角レンチでゆるめてください。

2



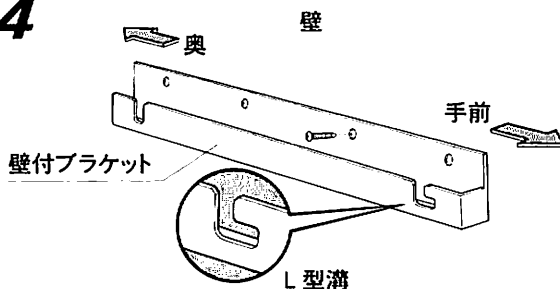
2) 棚パイプをブラケットの奥までしっかり差し込み、止めネジを締め込んでパイプを固定してください。
※パイプがブラケットの奥までしっかり入っていませんと、パイプの脱落の原因となります。

3



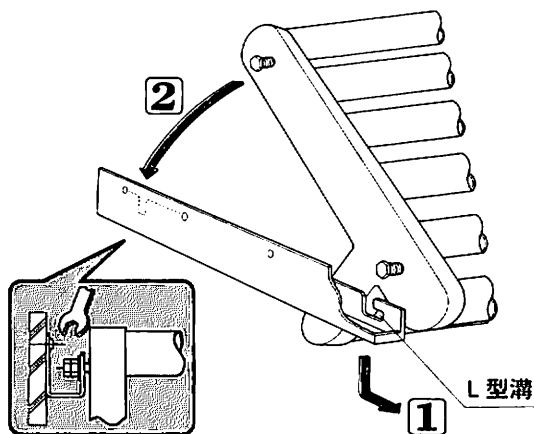
3) パイプ固定後、左右ブラケットにアジャスターボルトをセットしてください。

4



4) 壁付ブラケットを、L形溝を手前にして壁に取付けてください。
※左右をまちがえないようにしてください。

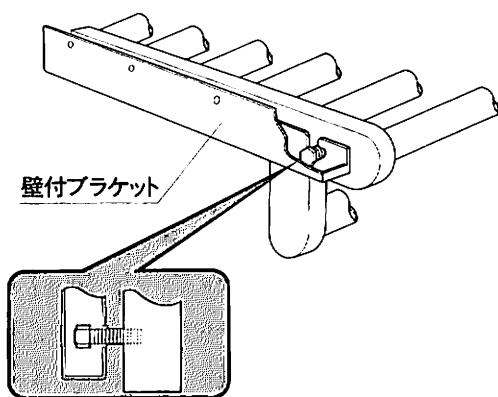
5



ハネ上がり防止のため壁に取付後に工具(スパナ)などで軽く締め付けてください。

5) アジャスターボルトを壁ブラケットの手前のL型溝に先に差し込んでから手前にスライドさせ、次に奥のボルトも差し込んでください。

6



6) アジャスターボルトで、棚幅寸の微調整をしてください。
※緩ませすぎないでください。