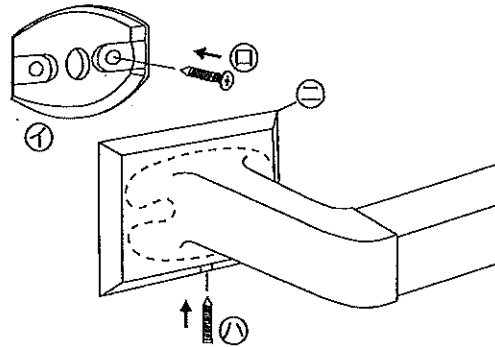


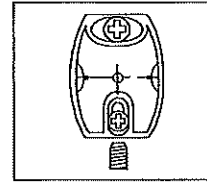
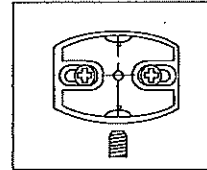
取説10 R203 / R254 / R251 / R521 / R520 (フック)

取付手順

1. 取付座①を取付ネジ②で壁に固定します。
2. ブラケット③を取付座①に被せ、下部よりブラケット固定ネジ④を締め込み、完了です。



取付座の種類

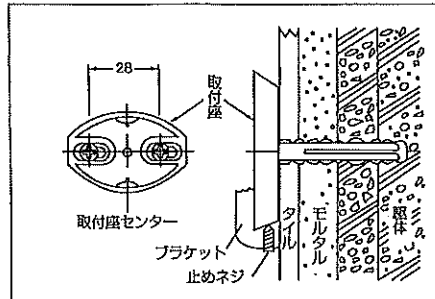


対象

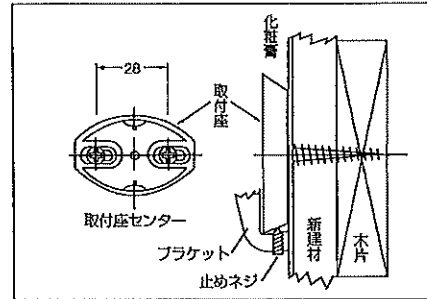
R203—S
R254—A R254—B
R254—M R254—T
R251 R521

R520

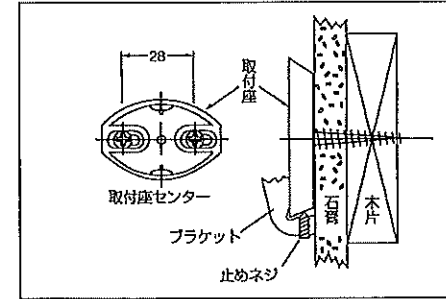
施工例



1. 取付位置のセンターを決め、ネジ穴位置を決めます。
2. タイルにジャンピング(タイルタガネ)でマークします。
3. タイル用ドリル刃φ6.4mmにて深さ30mm程度穴掘ります。
4. アンカープラグ(カールプラグ又はフィッシャープラグ)を挿入します。
5. 取付座に取付ネジを通してねじ込み、取付座を固定します。
6. 取付座にブラケットを被せて、ブラケットにガタつきがない様に、ブラケット固定ネジを締めて固定し、完了です。



1. 取付位置のセンターを決め、ネジ穴位置を決めます。
※ 壁材が厚さ6mm以下の場合は、あらかじめ壁裏面に裏補強してください。
2. 下穴φ3m/mを、キリ・ドリルなどであけます。
3. 取付座に取付ネジを通してねじ込み、取付座を固定します。
4. 取付座にブラケットを被せて、ブラケットにガタつきがない様に、ブラケット固定ネジを締めて固定し、完了です。



1. 取付位置のセンターを決め、ネジ穴位置を決めます。
2. 下穴φ3m/mを、キリ・ドリルなどであけます。
※ タッピングネジですが、補強の為必ず壁裏面に裏補強してください。
3. 取付座に取付ネジを通してねじ込み、取付座を固定します。
4. 取付座にブラケットを被せて、ブラケットにガタつきがない様に、ブラケット固定ネジを締めて固定し、完了です。