

ワンランク上のシーラー

NL-203JC-5/303JC-5/403JC-5

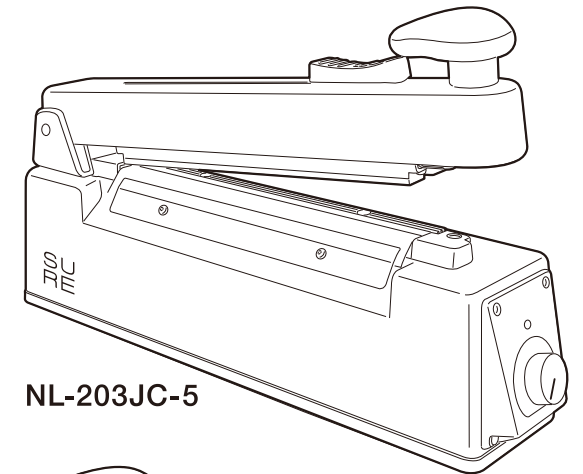
卓上シーラーカッタータイプ

取扱説明書

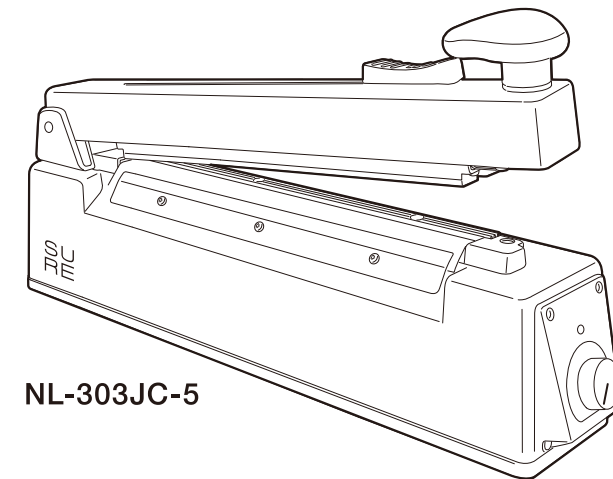
このたびはシュア卓上シーラーカッタータイプをお買いあげいただきまして誠にありがとうございます。

ご使用前に、必ずこの取扱説明書を最後まで必ずお読みいただき、安全上のご注意、使用方法、機器の知識などについて内容をご理解された上で正しくご使用ください。

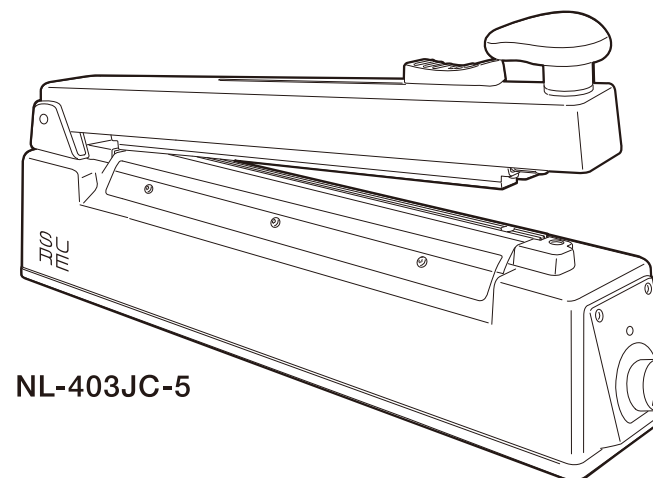
お読みになったあと、いつでも必要な時に取り出せるように所定の場所に保管してください。



NL-203JC-5



NL-303JC-5



NL-403JC-5

- 01~03 安全上のご注意
- 04~05 各部の名称
- 06 ご使用方法
- 07~12 保守点検
- 13 故障かな?と思ったら
- 13 仕様
- 14 アフターサービスについて

株式会社 石崎電機製作所
<http://www.sure-ishizaki.co.jp>

本社
 〒111-0051
 東京都台東区蔵前3-5-15

東日本営業所
 〒111-0051
 東京都台東区蔵前3-5-15
 tel.03-5687-7031

西日本営業所
 〒550-0013
 大阪市西区新町1-25-7
 tel.06-6541-3893

安全上のご注意(その1)

ご使用前に、注意「安全上の注意」をよくお読みの上、正しくお使いください。ここに示した注意事項は、製品を安全に正しくお使いいただき、あなたや他の人々への危害や損害を未然に防止するためのものです。また、注意事項は、危害や損害の大きさと切迫の程度を明示するために、誤った取り扱いをすると生じることが想定される内容を、「警告」「注意」の2つに区分しています。いずれも安全に関する重要な内容ですので、必ず守ってください。

表示と意味は次のとおりです。

警告

この表示を無視して間違った取り扱いをすると、使用者や近づいた方が死亡または重傷を負う可能性が想定されることを表しています。

注意

この表示を無視して間違った取り扱いをすると、使用者や近づいた方が障害を負う可能性が想定されること、また物的損害のみの発生が想定されることを表しています。

※物的損害とは、機械、建物、家屋、家財及び家畜、ペットにかかわる拡大損害を示します。

具体的な絵表示には次の意味がありますので、十分に注意してお読みください。



禁止(してはいけないこと)を示します。
具体的な禁止内容は、図記号の中や近くに絵や文章で指示しています。



強制(必ずすること)を示します。
具体的な強制内容は、図記号の中や近くに絵や文章で示しています。

警告

修理技術者以外の人は、絶対に分解・修理を行わない。また改造はしない。
感電、漏電、異常動作による事故やけがの原因になります。



分解禁止

火薬・揮発性引火物、燃えやすい物のあるところでは使用しない。
爆発、発火の原因になります。



禁止

異常・故障時にはすぐに使用を中止し、差込プラグを抜く。
・電源コードを動かすと通電したり、しなかつたりする。
・コゲくさい臭いがする。
・電源コードやプラグが異常に熱い。
などの症状が出たら、すぐに販売店または「お客様ご相談センター」へ点検・修理を依頼してください。



必ず行う

子供だけで使わせたり、幼児の手の届くところで使わない。
やけど、感電、けがの原因になります。



禁止

ヒーター部にドライバーなどの金属物で触れない。
感電の原因になります。



禁止

水中で使用したり、水につけたり、水をかけたりしない。
ショート、感電の原因になります。



禁止

100Vのコンセントを単独で使う。
他の器具と併用した分岐コンセントは発熱して発火、やけどの原因になります。



必ず行う

差込プラグは根元まで確実に差し込む。
差し込みが不完全ですと感電や発火の原因になります。



必ず行う

注意

本器に定められた使用目的(ビニール袋の溶着など)以外では使用しない。
取扱説明書をよくお読みいただき、正しくご使用ください。



禁止

使用時以外は差込プラグを必ずコンセントから抜く。
けが、やけど、絶縁劣化による感電、漏電、誤作動、発火の原因になります。



必ず行う

電源コードや差込プラグが傷んでいたり、コンセントの差し込みがゆるいときは使用しない。
感電、ショート、発火の原因になります。



禁止

濡れた手で差込プラグを抜き差ししない。
感電の原因になります。



ぬれ手禁止

フッ素樹脂絶縁シートが破損したまま使用しない。
感電、やけどの原因になります。



禁止

通電中に本器を移動したり、傾けたり、前後に激しく動かしたりしない。
やけど、落下によるけがの原因になります。



禁止

使用中や使用直後はシール部に触れない。
シール部は高温のため、やけどの原因になります。



接触禁止

お願い

シール作業の前に、必ず同等の袋などでシールテストを行い設定の確認をしてください。
タイマーの通電時間、溶着具合を確認してください。材質、厚さ、重ね枚数によってはシールできない場合もあります。

フッ素樹脂絶縁シート、フッ素樹脂絶縁粘着テープ、シリコンゴムは傷んだまま使用しないでください。
ヒーター線が断線したり、シールが不安定になりきれいにできなくなります。

交流100V以外では使用しない。
火災、感電、故障の原因になります。
※本器は日本国内、AC100V専用です。



禁止

差込プラグを抜くときは、電源コードを持たずに、必ず先端の差込プラグを持って引き抜く。
感電、ショート、故障の原因になります。



必ず行う

電源コードを傷つけたり、破損したり、加工したり、無理に曲げたり、引っ張ったり、ねじったり、たばねたりしない。
コードの異常発熱や破損により火災、感電、けが、やけどの原因になります。



禁止

圧着レバーとシール部の間に腕や指を挟まない。
やけど、けがの原因になります。



禁止

ヒーターやフッ素樹脂絶縁シートの交換のときは、必ず差込プラグをコンセントから抜いて行う。
感電、やけどの原因になります。



プラグを抜く

不安定な場所や熱に弱い敷物の上では使用しない。
発火の原因になります。



禁止

カッター刃には交換時以外は触れない。鋭利な刃物です。
けがの原因になります。



接触禁止

圧着レバーのシリコンゴム表面、シール面はつねに清潔にしてください。
ゴミ、汚れなどの付着物、傷、へこみなどがあるとききれいにシールができません。

連続使用の場合は定期的に本器を休ませてください。
内部機器(トランスなど)が発熱し、本体が熱くなります。各部品の寿命も著しく低下しますので本体が冷めるまで休ませるようにしてください。

安全上のご注意(その2)

傷んだヒーターは取り付けしないでください。

折れたり欠けたりしている場合は、本器の故障や断線などの原因になります。

必ず定期点検を実施してください。

使用頻度約30,000回～50,000回または1年に1度を目安としてください。

ヒーター、フッ素樹脂絶縁シート、フッ素樹脂絶縁粘着テープ、圧着シリコンゴムは消耗品です。

ご使用前に必ず確認し、消耗している場合は新品と交換してください。

注意事項

使用開始前に必ず設置場所、本体各部の点検を行い、最後に通電テストをして、異常がない事を確認してください。

万が一異状がある場合は、修理技術者の方が修理を行うか、お買い上げ店、又は弊社「お客様相談センター」にご連絡ください。

使用上のポイント

- 通電時間の設定は材質、厚さなどによりタイマーで設定してください。
※タイマーの目盛りは、秒目盛りではありませんのでご注意ください。
- タイマー時間が長い場合、シール面が溶解してしまいます。その場合は通電時間を短めに調整してください。
- 作業の際、タイマーランプが赤から緑に変わり、消灯するまで圧着レバーを押し下げた状態で保持し冷却してください。
冷却時間がない、又は少ないとシールがきれいに仕上がりにません。
- 本器のシール面と圧着シリコンゴム表面は常にきれいな状態にしてください。
汚れているとシール面がきれいに仕上がりにません。
- 本器は瞬間的に電流を流し、ヒーターを発熱させビニールフィルムを熱溶着する機器です。

溶着する場合と溶断する場合、それぞれの専用機種をご使用ください。

- 溶着標準機種…NL-103J / 203J / 303J / 403J
カッター付き…NL-203JC-5 / 303JC-5 / 403JC-5
- 溶断専用機種…NL-202JR / 302JR

使用するフィルムについて

溶断可能なビニールフィルムの厚さは下記のとおりです。

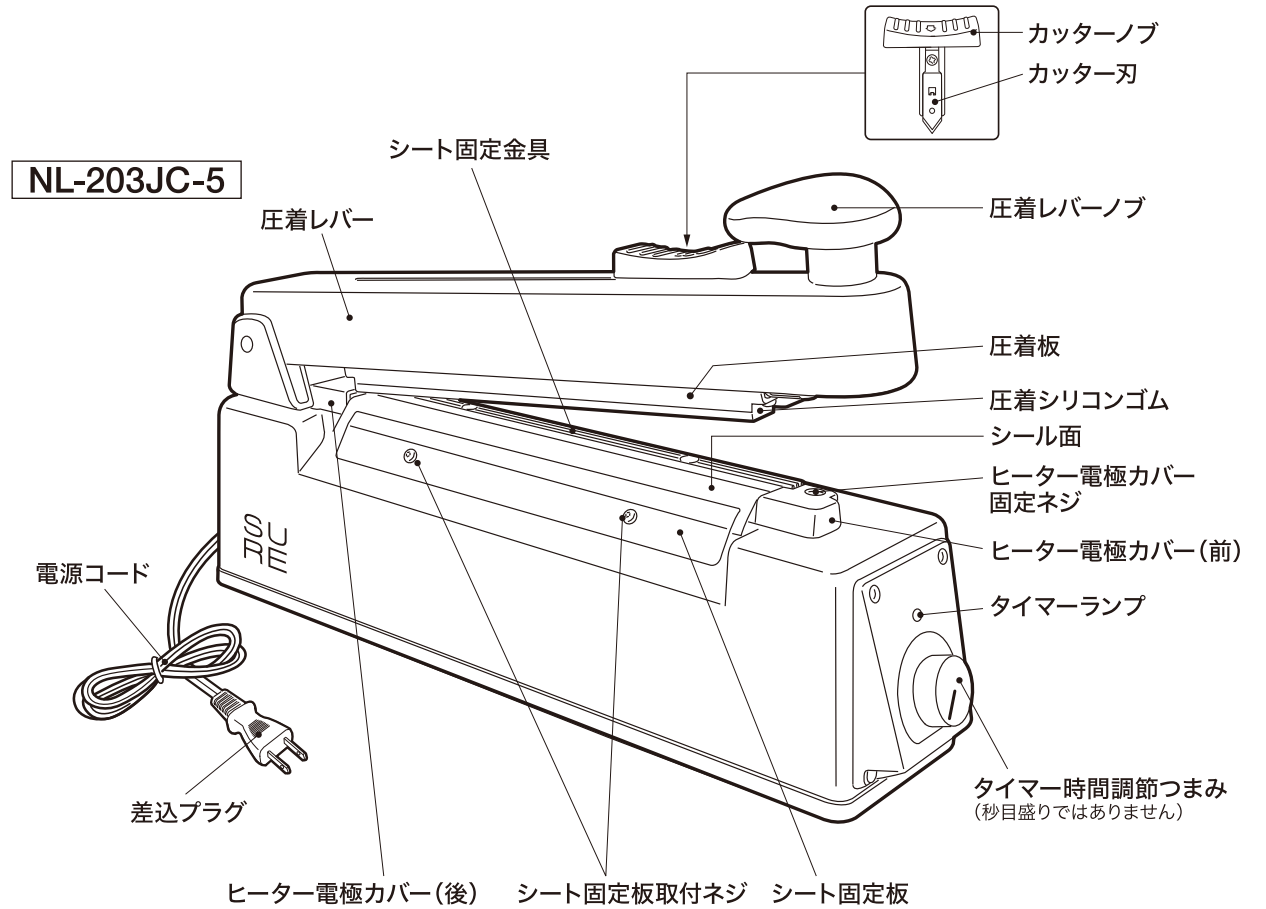
機種名	フィルム	ポリエチレン(PE)	ポリプロピレン(PP)
NL-203JC-5			0.4mm以下
NL-303JC-5		0.6mm以下	
NL-403JC-5			0.5mm以下

※注意:
数値は2枚以上かさね合わせた合計の厚さです。

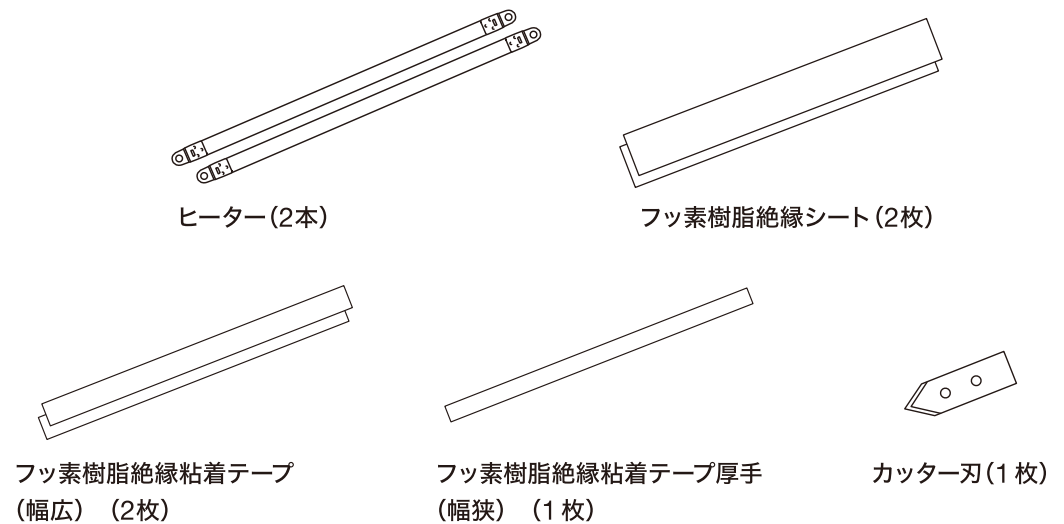
安全装置について

NL-403JC-5は、内部の変圧器が高温になると、安全装置が動作します。このため、作業間隔を30秒以上あけて、連続1時間程度を目処にご使用ください。安全装置の作動時はヒーターに通電されなくなり、シールができません。安全装置が動作した場合、本体を十分に冷まし(1時間以上)常温になってから、再度ご使用ください。

各部の名称(その1)

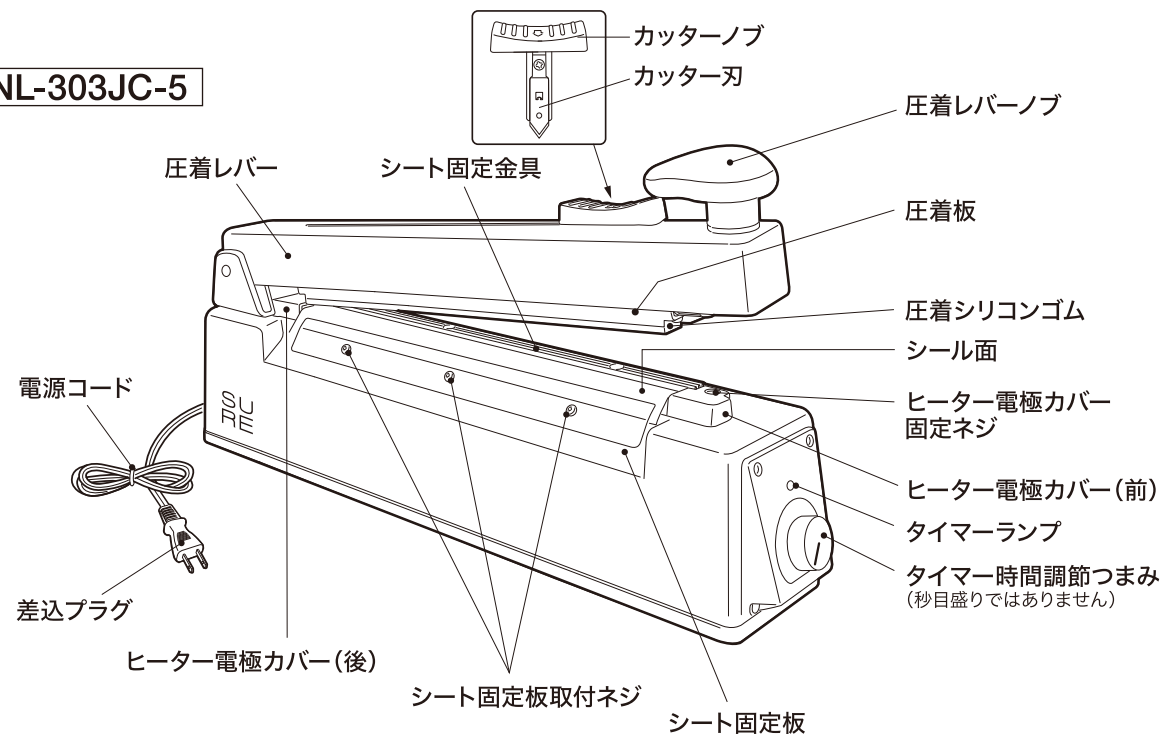


■付属品 (NL-203JC-5/NL-303JC-5/NL-403JC-5 共通)

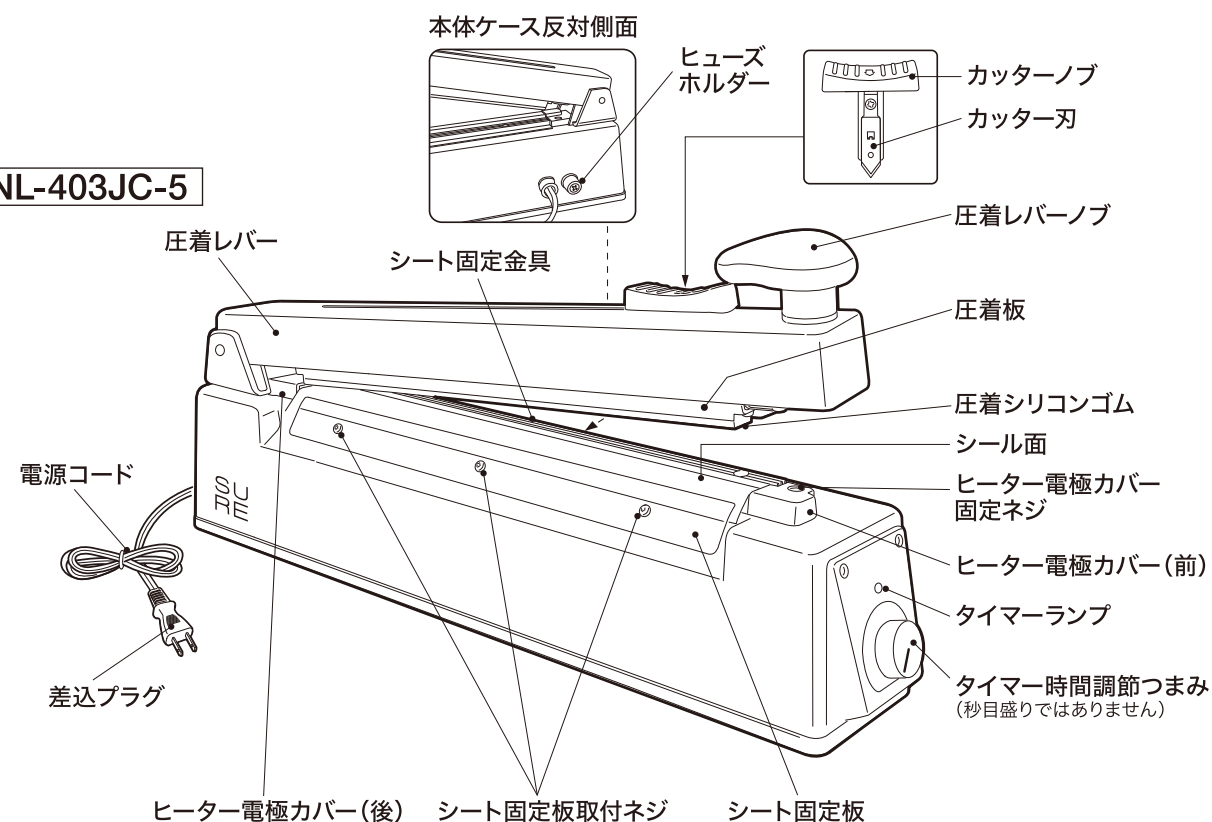


各部の名称(その2)

NL-303JC-5



NL-403JC-5



ご使用方法

1 準備

01. 本器を安定したテーブルなどの上に置きます。
02. 差込プラグをコンセントに差し込みます。
コンセントは13ページの「仕様」に記載されている電圧、電力が確保できるものを単独で使用してください。
差込プラグは、コンセントに根元まで確実に差し込んでください。
03. カッターノブは圧着レバーの溝の端に移動させます。
溝の途中にあると袋に穴があく原因となります。

⚠注意

出荷時はカッター刃に保護材がついており、そのままでは切断ができません。使用開始前に、カッター刃を覆っている保護材をきれいに剥がしてください。

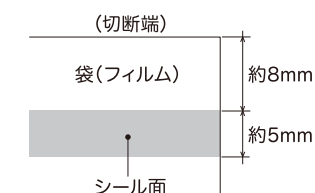
⚠注意

カッター刃は鋭利になっていますので、保護材を剥がす際は、手や指などを切ったりしないように十分に注意してください。

2 基本操作

01. タイマー時間調節つまみでシール時間を設定します。
シールする袋の材質や厚さなどに合わせてください。(3ページ参照)
02. 袋のシールする部分を本器のシール面に置きます。
右図の「※切断面の目安」を参考にしてください。
03. 圧着レバーノブを持って、圧着レバーを押し下げます。
片手で袋を押さえ、もう一方の手で行ってください。
04. レバーを押し下げると「カチッ」と音がしてランプが点灯し、ランプの色が赤から緑に変わります。
レバーはしっかり下まで押し下げてください。
05. タイマーランプの緑色が消灯したらカッターノブを反対方向にスライドさせ、ビニールを切断します。
途中でレバーを上げてしまうとしっかりシールや切断ができません。
06. 圧着レバーをあげて袋を取り出します。
次の作業まで20秒以上(NL-403JC-5は30秒以上)の間隔をあけて作業してください。間隔を空けない場合、本器が高温になり故障や、シール面に熱が残りがきれいにシールできません。

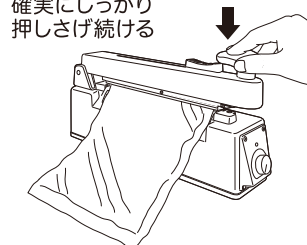
※切断面の目安



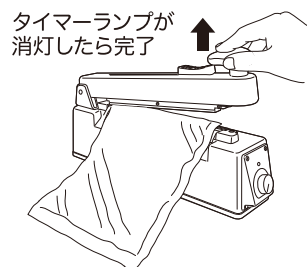
タイマー時間を設定する



タイマーランプが点灯中は確実にしっかり押しさげ続ける



タイマーランプが消灯したら完了



タイマーランプの「赤」はシール(溶着)時間、「緑」は冷却時間の時に点灯します。

ポイント

シールをきれいに仕上げるためにはランプの緑が消灯するまで圧着レバーを押し下げ続けた状態で保持し、冷却してください。

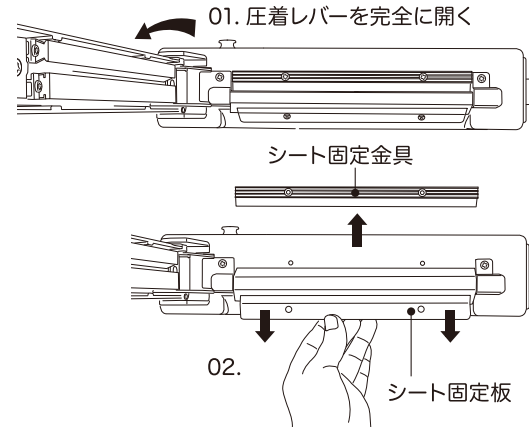
保守点検(その1)

■作業は必ず差込プラグをコンセントから抜き、使用直後の場合は本器が十分に冷めてから行ってください。

A フッ素樹脂絶縁シート交換

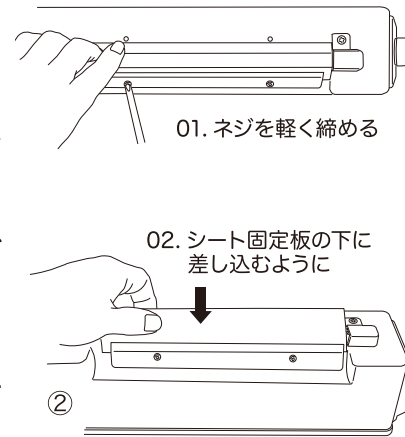
■フッ素樹脂絶縁シート取り外し

01. 圧着レバーを持ち上げ、完全に開いた状態にします。
02. シート固定板、シート固定金具それぞれの取付ネジを外して、シート固定板を取り外し、使用済のフッ素樹脂絶縁シートを取り外します。



■フッ素樹脂絶縁シート取り付け

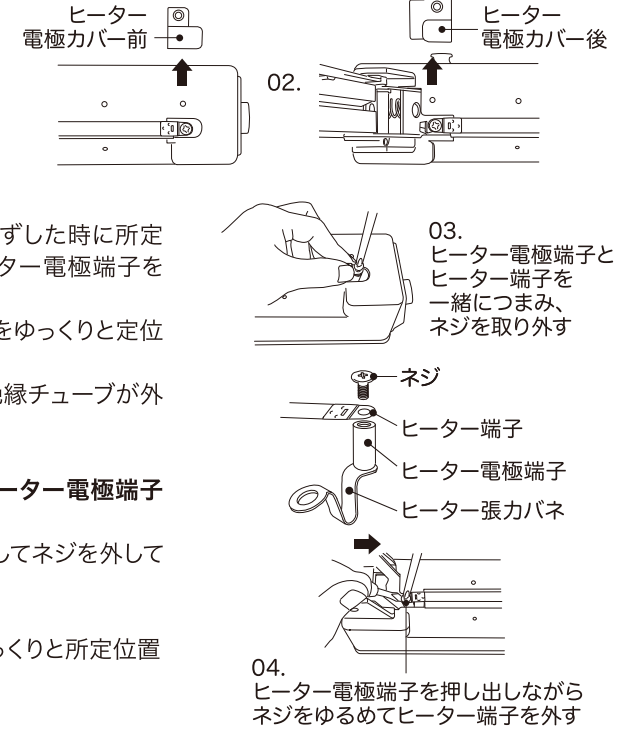
01. シート固定板を本体に軽く取り付けます。
※フッ素樹脂絶縁シートを差し込める程度にネジをかるく締めてください。
02. フッ素樹脂絶縁シートをシート固定板の下に差し込むように取り付けます。
※シート固定板と本体ケースの間に差し込みます。
03. フッ素樹脂絶縁シートが斜めにならないよう、位置を調整してシート固定板のネジを締めます。
04. フッ素樹脂絶縁シートを本体ケースのヒーターベース面に合わせて指で押さえつけながら軽く折り目をつけます。このとき、フッ素樹脂絶縁シートがヒーター面から浮き上がらないように折り目をつけてください。
05. シート固定金具を、フッ素樹脂絶縁シートを押さえつけるように取り付けてネジを締めます。
※フッ素樹脂絶縁シートがヒーター面から浮き上がらないように押さえつけてネジ止めします。



B ヒーター交換

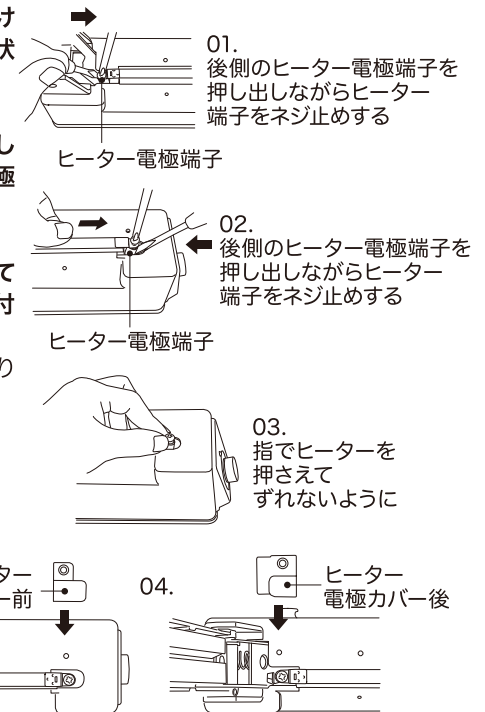
■ヒーター取り外し

01. フッ素樹脂絶縁シートを外します。(7ページ参照)
02. ヒーター電極カバー固定ネジを外し、ヒーター電極カバー前・後を取り外します。
03. 本体前側(タイマー側)のヒーター端子をヒーター電極端子から外します。
ヒーター電極端子はバネになっているので、ネジをはずした時に所定位置に勢い良く戻らないよう、ヒーター端子部とヒーター電極端子を同時につかんだ状態でネジを外してください。
ヒーター端子固定ネジを外したら、ヒーター電極端子をゆっくりと定位置まで戻してください。
急に支えを外すと勢い良くもどり、ヒーター張力バネ絶縁チューブが外れてしまう場合があるので注意してください。
04. 圧着レバー根元側のヒーター端子取り付けネジをヒーター電極端子から外し、ヒーターを取り外します。
ヒーター電極端子をマイナスドライバーなどで押し出してネジを外してください。
※ネジを本体内部に落とさないよう注意してください。
ネジとヒーターを外した後、ヒーター電極端子をゆっくりと所定位置に戻してください。



■ヒーター取り付け

01. 圧着レバー根元側のヒーター電極端子にヒーター端子を引っ掛けます。ヒーター電極端子をマイナスドライバーなどで押し出した状態で、ネジをかるく締めます。
02. 本体前側のヒーター電極端子をマイナスドライバーなどで押し出ししながら、ヒーターを少し引っ張り、ヒーター端子の穴をヒーター電極端子のネジ穴部に合わせて、ネジをかるく締めます。
03. ヒーターが曲がらずまっすぐに張られるよう、指でヒーターを押さえつずれないように注意しながら前後のヒーター取り付けネジを締め付けます。
ネジが緩んでいると、通電不良、ヒーター破損などの故障の原因になりますので、緩みのないようしっかりと締め付けてください。
04. ヒーター電極カバー前・後を取り付けネジ止めします。
05. フッ素樹脂絶縁シートを取り付けます。(7ページ参照)



保守点検(その2)

■作業は必ず差込プラグをコンセントから抜き、使用直後の場合は本器が十分に冷めてから行ってください。

C フッ素樹脂絶縁粘着テープ

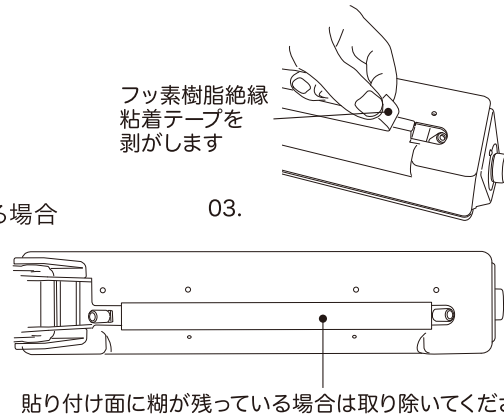
■フッ素樹脂絶縁粘着テープ取り外し

01. フッ素樹脂絶縁シートを外します。(7ページ参照)

02. ヒーターを外します。(8ページ参照)

03. フッ素樹脂絶縁粘着テープを本体から剥がしとります。

貼り付け面にフッ素樹脂絶縁粘着テープの糊などが残っている場合は、きれいに除去してください。



■フッ素樹脂絶縁粘着テープ取り付け

・フッ素樹脂絶縁粘着テープは、指定の物をご使用ください。

・フッ素樹脂絶縁粘着テープは、上側(幅広)と下側厚手(幅狭)の2種類が貼り付けてあります。下側厚手(幅狭)のテープは、大きな焦げ、破損等がある場合に交換してください。

01. フッ素樹脂絶縁粘着テープ貼り付け面に糊や異物がないようにきれいにします。

02. 本体ケースのヒーター面に対して前後ともに5mm以上余分があるように貼り付けます。

※必ず余分を持たせてください。

※フッ素樹脂絶縁粘着テープの中心が本体ケースの中心と合うように貼り付けてください。

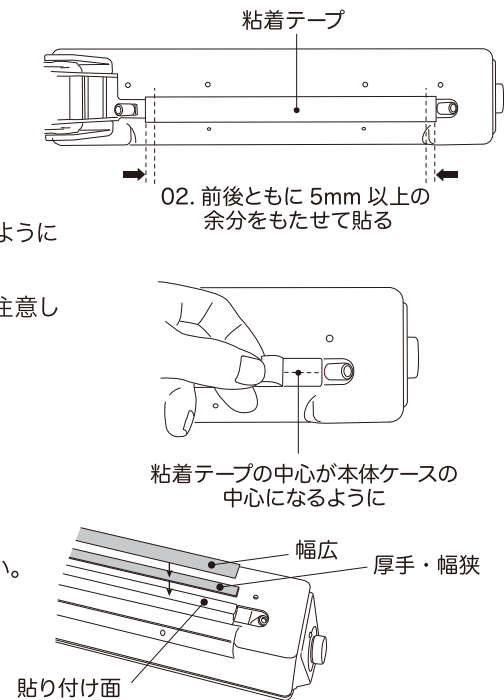
※途中で折れたり、空気などが混入したり、シワにならないよう注意してください。

03. ヒーターを取り付けます(8ページ参照)

04. フッ素樹脂絶縁シートを取り付けます。(7ページ参照)

※厚手(幅狭)のテープを交換する場合も上記と同様に行います。

厚手を貼り終えた後、その上に幅広のテープを貼り付けてください。



D カッターノブの着脱と刃の交換

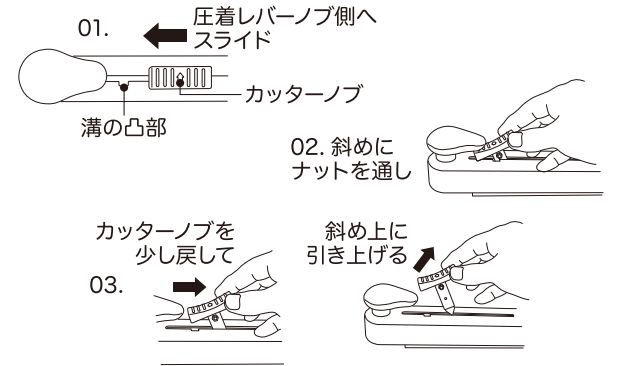
■カッターノブの取り外し

01. カッターノブを溝に沿って圧着レバーノブ側にスライドさせます。

02. 溝の凸部から、カッター刃をカッターノブに固定しているナットを通すように持ち上げます。カッターノブの圧着レバーノブと反対側の端を持ち、斜めに持ち上げます。

03. カッターノブを斜めに持ち上げ、ナットが圧着レバーの上に出てきたら、カッターノブを少し戻して圧着レバーノブから放すように斜め上に引き上げます。

△注意
カッター刃は鋭利な刃物です。カッターの着脱、カッター刃の交換作業においては、けがをしないように取扱いは十分注意してください。

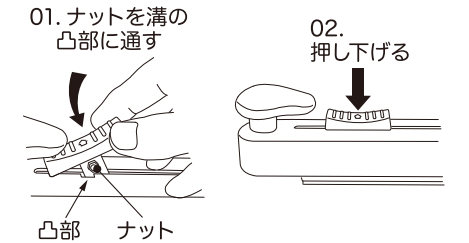


■カッターノブ取り付け

01. カッターノブを斜めにして圧着レバーノブの下側へカッターノブの片側を入れ、ナットを溝の凸部に通します。

02. カッターノブが圧着レバーに密着するよう押し下げます。※カッターノブが圧着レバーに対して浮きがないようにしてください。

03. カッターノブをスライドさせ、動作確認します。



■カッター刃の交換

取り外した刃先を廃棄する場合は、けがをしないように注意してください。

01. カッターノブを取り外します。(カッターノブの取り外し参照)

02. ナットをスパナ(6mm)で固定し、反対側のネジをゆるめ、外します。

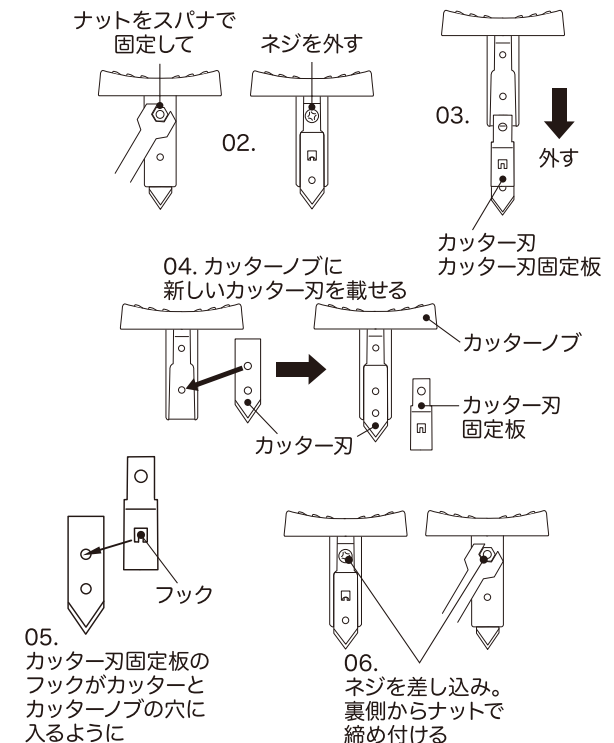
03. カッター刃とカッター刃固定板を外します。

04. カッターノブに新しいカッター刃を載せます。カッター刃の上側の穴とカッターノブの下側の穴位置が合うように載せます。

05. カッター刃固定板をカッター刃固定板のフックがカッターとカッターノブの穴に入るようにカッター刃の上に載せます。

06. カッター刃固定板の面からネジを差し込み、裏側からナットで締め付けます。緩みのないように確実に締め付けてください。

07. 圧着レバーに取り付けます。(カッターノブの取り付け参照)

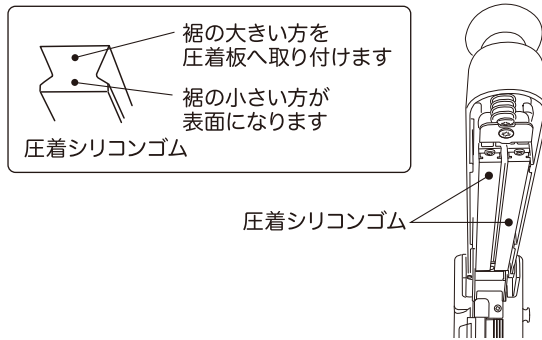


保守点検(その3)

■作業は必ず差込プラグをコンセントから抜き、使用直後の場合は本器が十分に冷めてから行ってください。

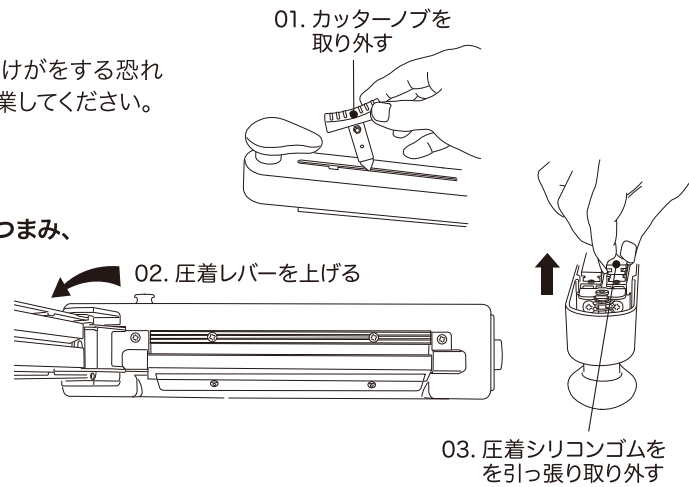
E 圧着シリコンゴム交換

- 圧着シリコンゴムは片面のみ使用できます。
 - 使用面が消耗したら新しいものと交換してください。
 - シール用圧着シリコンゴムは消耗品のため、日常点検を行い、消耗している場合は交換してください。
- ビニール押さえ用のシリコンゴムは、消耗が少ないため、定期的な交換の必要はありません。



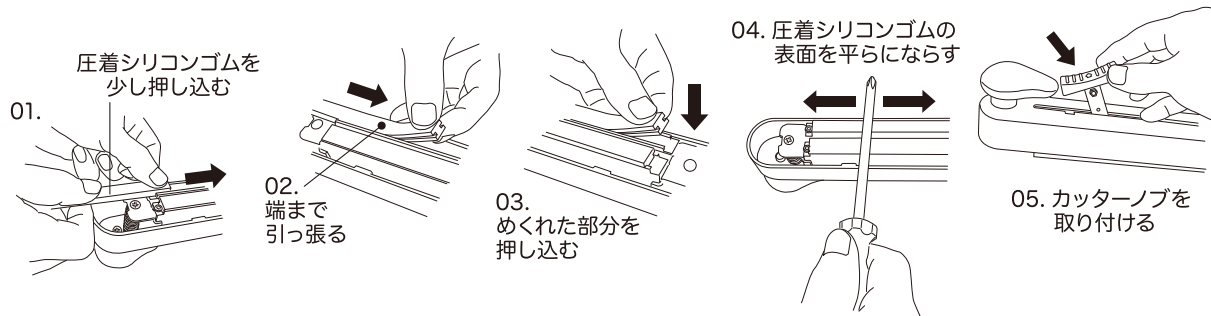
■圧着シリコンゴム取り外し

01. カッターノブを圧着レバーから取り外します。
(10ページ参照)
カッターが付いた状態で作業すると、刃先でけがをする恐れがありますので、必ずカッターを取り出して作業してください。
02. 圧着レバーを上げます。
03. 圧着シリコンゴムの片側の端をめぐり上げてつまみ、そのまま引っ張り、取り外します。



■圧着シリコンゴム取り付け

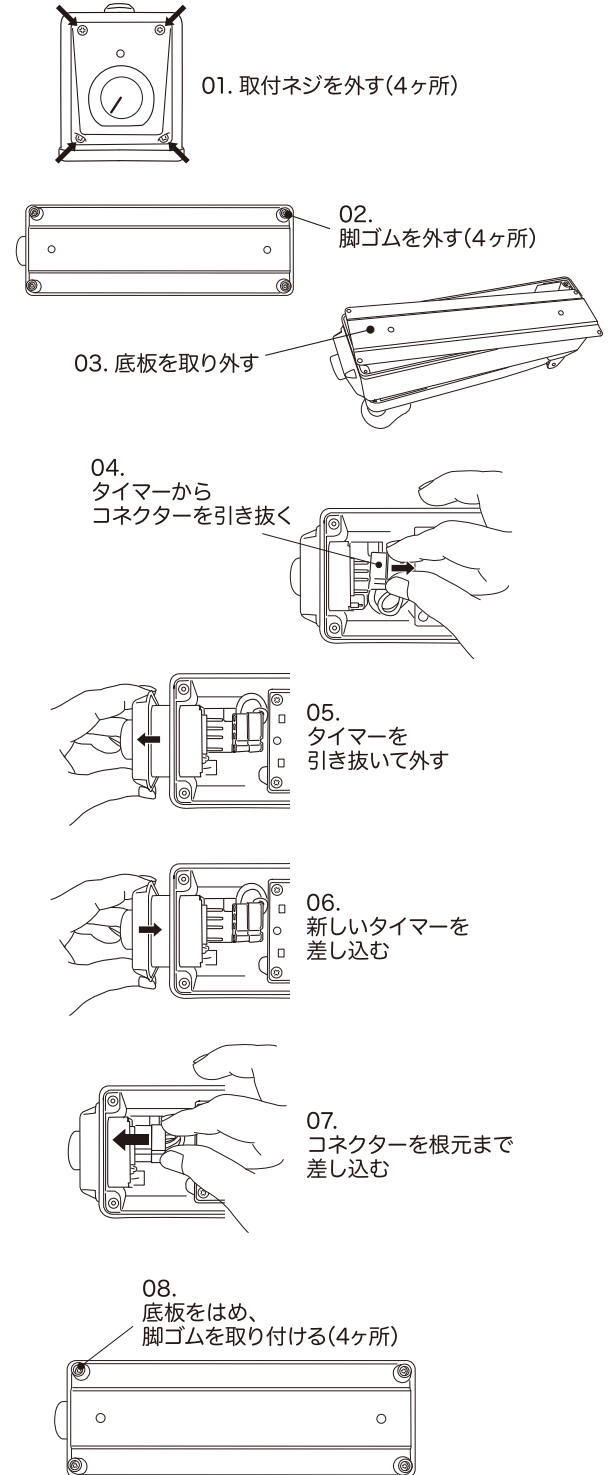
01. 圧着板の溝部分に、圧着シリコンゴムを差し込み、少し押し込みます。
02. 圧着シリコンゴムの端を圧着板から指でつまめる程度めぐり上げ、めぐり上げた部分をつまんで端まで引っ張ります。
03. つまんでいた端の部分を圧着板へ押し込みます。
04. 圧着シリコンゴムの表面をドライバーの軸部などで力を入れて平らにならします。
このとき、圧着シリコンゴムの両端が圧着板の端部と同じ位置になるように注意してください。
05. カッターノブを取り付けます。(10ページ参照)



E タイマー交換

※タイマー交換品は、お客様ご相談センターへご連絡ください。

01. タイマー取り付けネジ(4ヶ所)を外します。
02. 本体を裏返し、脚ゴム(4ヶ所)を外します。
03. 底板を取り外します。
04. タイマーからコネクターを引き抜きます。
05. タイマーを本体から取り外します。
06. 新しいタイマーを本体ケースへ差し込むようにはめます。
07. コネクターを差し込みます。
根元まで確実に差し込んでください。
08. 底板をはめ、脚ゴム(4ヶ所)を取り付けます。
09. タイマー固定ネジを取り付けます。



故障かな?と思ったら

電源コードを確認後、コンセントに差し込み下記の故障状況を確認してください。
部品交換を行うときは、必ず差込プラグをコンセントから抜いて行ってください。

調べる ところ	症状							原因・処置
	押し しても 通電し ない	タイ マー ランプ が 切れる	タイ マー ランプ が 点灯 する が、 タイ マー が 熱 く な ら な い	タイ マー ランプ は 断 線 し や す い	シ ール が ぎ れ い に で き な い	ビ ニ ール の 切 断 が で き な い		
電源コード	●							断線の場合は修理に出してください。
差込プラグ	●							プラグの根元を確認し、異常がある場合は修理に出してください。
タイマー	●	●						タイマーランプが点灯しない場合は、お客様ご相談センターへご連絡ください。
タイマー目盛り		●		●				タイマー時間を再度調整してください。
ヒーター			●	●				ヒーター線の上下や、キズを確認してください。
フッ素樹脂 絶縁粘着テープ			●	●				フッ素樹脂絶縁粘着テープを交換してください。
ヒーター 張力バネ			●	●				ヒーター端子との接触部分を、ペーパーなどで磨くか、交換してください。
圧着シリコンゴム				●	●			キズ、へこみがあれば交換してください。
フッ素樹脂 絶縁シート					●			汚れ、穴あきの場合は交換してください。
作業状態				●	●			作業間隔を長くとってください。
本体温度	●							異常に熱い場合、安全装置が働きます。本体を冷ましてください。(NL-403JC-5は1時間以上)
カッター刃						●		刃に付いている保護材を取り除くか、新しい刃と交換してください。
電流ヒューズ (NL-403JC-5)	●							修理に出してください。 (点検、修理後に部品交換となります。)

※ 修理技術者以外の人は、絶対に分解・修理を行わないでください。

仕様

型番	NL-203JC-5	NL-303JC-5	NL-403JC-5
定 格	100V-540W 50/60Hz	100V-660W 50/60Hz	100V-880W 50/60Hz
シール寸法(mm)	幅5×長さ200	幅5×長さ300	幅5×長さ400
タイマー 時 間	シール 0.6~3.5sec. 冷 却 1.2~7.0sec.	0.6~3.2sec. 1.2~6.4sec.	0.6~3.2sec. 1.2~6.4sec.
製品寸法 (mm)	奥行380×幅92×高さ265	奥行470×幅92×高さ280	奥行570×幅92×高さ285
質 量(コード除く)	4.0kg	5.0kg	5.5kg
付 属 品	ヒーター 2本 カッター刃 1枚 フッ素樹脂絶縁シート 2枚 フッ素樹脂絶縁粘着テープ(幅広) 2枚 フッ素樹脂絶縁粘着テープ厚手(幅狭) 1枚		

※本書に掲載のイラストと実際の製品には若干の相違がありますので、あらかじめご了承ください。

アフターサービスについて

- 使用中に異常が生じた場合は、差込プラグをコンセントから引き抜いて、使用を中止し、速やかにお求めになった販売店、電気店、工具店、またはお客様ご相談センターへご連絡ください。
ご連絡されるときは、お買い上げの時期および器具の型番をお知らせください。
- 補修部品の保有期間は生産打ち切り後5年です。

■ 交換用サプライ品

製品型番	ヒーター 5本入	フッ素樹脂 絶縁シート 10枚入	フッ素樹脂 絶縁粘着テープ 5枚入	フッ素樹脂 絶縁粘着テープ 厚手 5枚入	消耗品交換セット		圧着 シリコンゴム 1本入	カッター刃 1枚入
					ヒーター フッ素樹脂絶縁シート フッ素樹脂絶縁粘着テープ フッ素樹脂絶縁粘着テープ厚手	各 2枚 1枚		
NL-203JC-5	NPH-212-5	NPT-212C	NPN-212C	NPN-213C	NPS-213-5		NPG-212	NPC-H
NL-303JC-5	NPH-312-5	NPT-312C	NPN-312C	NPN-313C	NPS-313-5		NPG-312	
NL-403JC-5	NPH-412-5	NPT-412C	NPN-412C	NPN-413C	NPS-413-5		NPG-412	

※お求めは弊社公式オンラインストアまたは、お買い上げの販売店へお申し付けください。

シュアーお客様ご相談センター	〒340-0807 埼玉県八潮市新町 9
TEL 048-931-3110	受付時間 月～金の9時～12時・13時～17時 (祝日・年末・年始・夏季などの休業中を除く)

■ 最新情報 | <http://www.sure-ishizaki.co.jp>

シュアーシーラー 検索