

SARAYA

ノータッチ式ディスペンサー

UD-1600



手を差し出すとセンサーが自動感知。ノータッチで手指消毒剤／石けん液が吐出されます。
1.2Lの大容量ボトルで薬液補充の頻度を削減。



青ラベル：手指消毒剤用

緑ラベル：石けん液用

ノータッチ式ディスペンサー
UD-1600

商品コード 41492

W154×D100×H287mm



液状消毒剤吐出量=約1.5mL/回
泡状石けん吐出量=約0.8mL/回
液状石けん吐出量=約1.0mL/回

※手洗い石けん液用・アルコール手指消毒剤用のシールが同梱されています。使用薬液に合わせたシールを貼付してお使いください。

※用途に応じて別売のカートリッジボトルを選択してお使いください。



別売オプション品



トレーD型

商品コード 41795

ノズル先端から床への薬液落ちを防止するために取り付ける専用のトレーです。

※サイズ:W92×D110×H131mm



空容器

※画像は41674
手指消毒剤用です。

カートリッジボトル

商品コード 41674

規格:1.2L 手指消毒剤(スプレー)用

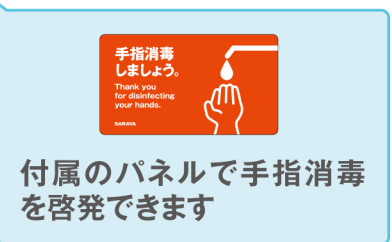
商品コード 41677

規格:1.2L 石けん液(フォーム)用

商品コード 41673

規格:1.2L 石けん液(リキッド)用

※カートリッジボトルはディスペンサーに付属しておりません。



付属のパネルで手指消毒を啓発できます

設置する壁がなくても使用できるディスペンサー用スタンドです。

ディスペンサー用スタンド

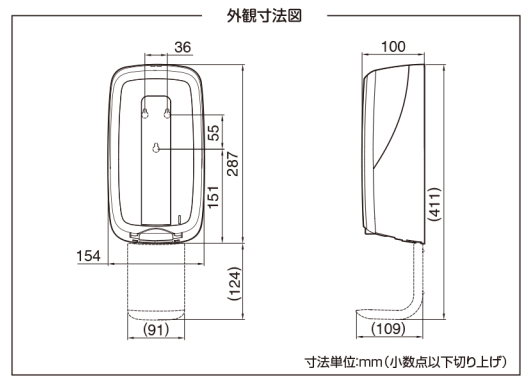
IS-200 スタンド型

商品コード 41804

W350 × D350 × H1,390 mm

※IS-200にディスペンサーは付属しておりません

項目	内容
名称	ノータッチ式ディスペンサー
型式	UD-1600
外形寸法	W154 x D100 x H287 mm (小数点以下切り上げ)
主な材質	ケース：ABS、スライド部品：POM
製品質量	約 785g (梱包、付属品、電池、薬液は除く)
電源	単2 アルカリ乾電池 × 4本
使用環境温度	5 ~ 40℃ (使用する薬液の注意事項にも注意すること)
使用環境湿度	20 ~ 80% (結露なきこと)
使用薬液	当社指定の薬液
容量	1,200mL
吐出量	石けん液・・・泡状：約 0.8mL / 回、液状：約 1mL / 回 手指消毒剤：約 1.5mL / 回



※トレーD型(別売オプション品)は別途お問い合わせください。

使用薬液

手指消毒剤

指定医薬部外品

ウィル・ステラVH

原液 液状
火気厳禁

有効成分：
エタノール76.9~81.4vol%

商品コード：42430
規格：5L

指定医薬部外品

ヒビスコールSH

原液 液状
火気厳禁

有効成分：
クロルヘキシジングルコン酸塩0.1W/v%

商品コード：42308
規格：5L

指定医薬部外品

アルペット手指消毒用α

原液 液状
火気厳禁

有効成分：
エタノール71.8W/w%

商品コード：41238
規格：5L

手洗い用石けん

医薬部外品

ホイップウォッシュ 無香

原液 泡状
弱アルカリ性
無香料

有効成分：
インプロピルメチルフェノール

商品コード：23453
規格：5kg

医薬部外品

シャボネット ユ・ムP-5

原液 泡状/液状
弱アルカリ性
無香料

有効成分：
インプロピルメチルフェノール

商品コード：30828
規格：5kg

医薬部外品

ウォッシュボンG

原液 液状
弱アルカリ性

有効成分：
インプロピルメチルフェノール

商品コード：23947
規格：5kg

品名	内容量 / 規格	1梱入数	1コ標準価格(税抜)	商品コード	JANコード
UD-1600	本体	4		41492	49-87696-41492-1
カートリッジボトル	1.2L 手指消毒剤(スプレー)用	42		41674	49-87696-41674-1
カートリッジボトル	1.2L 石けん液(リキッド)用	42		41673	49-87696-41673-4
カートリッジボトル	1.2L 石けん液(フォーム)用	42		41677	49-87696-41677-2
トレーD型	—	24		41795	49-87696-41795-3
IS-2020	本体	1		41804	49-87696-41804-2
ウィル・ステラVH	5L	3		42430	49-87696-42430-2
ヒビスコールSH	5L	3		42308	49-87696-42308-4
アルペット手指消毒用α	5L	3		41238	49-87696-41238-5
ホイップウォッシュ無香	5L	3		23453	49-87696-23453-6
シャボネットユ・ムP-5	5L	3		30828	49-87696-23355-3
ウォッシュボンG	5L	3		23947	49-87696-23947-2



安全にご使用 いただくために

- ご使用の前には同梱の各種説明書や製品表示をよくお読みのうえ、正しくご使用ください。
- UD-1600 をご使用の際は、当社指定の薬液をご使用ください。
指定以外の薬液をご使用になると思いがけない事故やトラブルが生じる恐れがありますので、ご使用にならないでください。
- その他、製品に関する資料等のご請求についてはお問い合わせください。

■ 製品は改良のため、予告なく変更する場合がありますので、ご了承ください。 ■ 写真及び印刷の仕上がり上、現品と色合いが若干異なることがあります。 ■ 掲載製品の詳細については、取扱店・専門施工店または当社にお尋ねください。 ■ 記載内容は2021年10月現在のものです。

サラヤ株式会社

〒546-0013 大阪市東住吉区湯里2-2-8
<https://www.saraya.com/>
 TEL.06-6797-2525 (受付時間：平日 9:00~18:00)