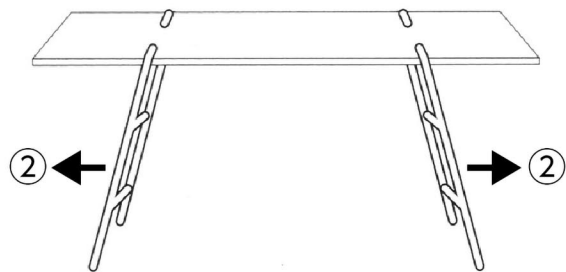
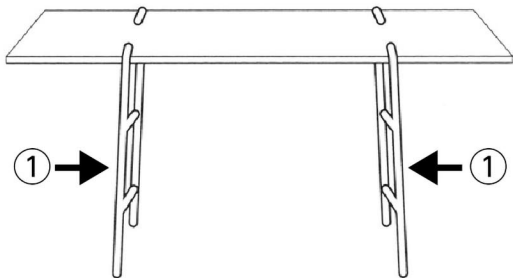
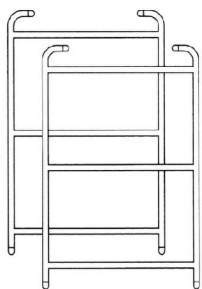


### 組み立て方



- ①棚板の左右からスチールシェルフフィックスを差し込みます。
- ②スチールシェルフフィックスをハの字に開いて安定させれば完成です。

### 内容物

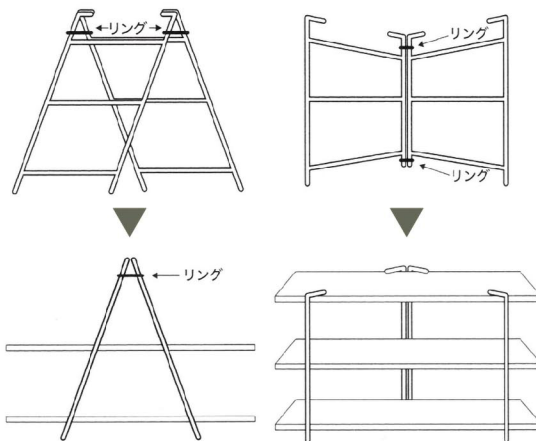


スチールシェルフフィックス:2本

■ エンドキャップ:8個

○ シリコン製リング:2個

### 組み立て例



- 本体材質 / スチール
- 耐荷重量 / 約20kg
- 本体サイズ〈Lサイズ〉  
W325mm × H400mm  
(パイプ径9φ)
- 組立時天板高  
約375mm
- 適応棚板サイズ  
[幅]最大300mm  
[厚さ]18mm~19mm  
(1×12材 対応)