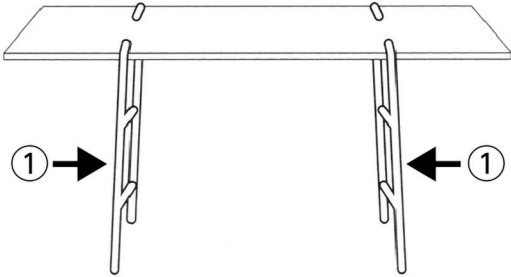
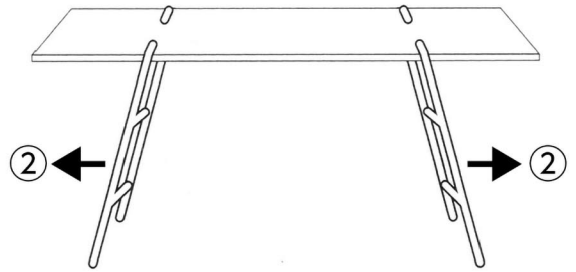


## 組み立て方

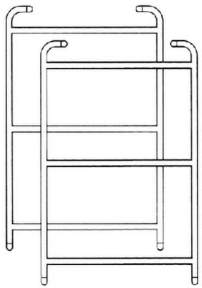


①棚板の左右からスチールシェルフフィクスを差し込みます。



②スチールシェルフフィクスをハの字に開いて安定させれば完成です。

## 内容物

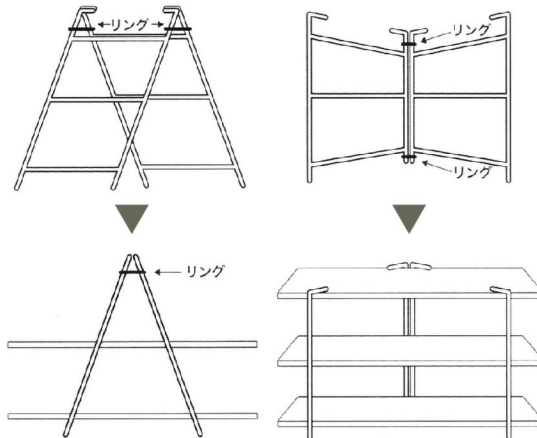


スチールシェルフフィクス:2本

■ エンドキャップ:8個

● シリコン製リング:2個

## 組み立て例



- 本体材質 / スチール
- 耐荷重量 / 約20kg
- 本体サイズ (Mサイズ)  
W225mm × H350mm  
(パイプ径9φ)
- 組立時天板高  
約325mm
- 適応棚板サイズ  
[幅] 最大200mm  
[厚さ] 18mm~19mm  
(1×8材 対応)