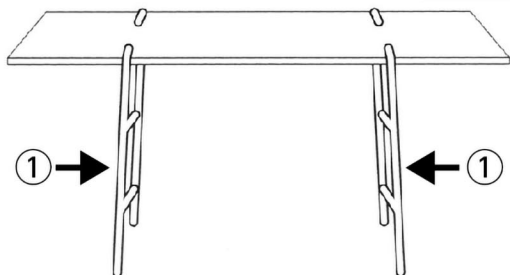
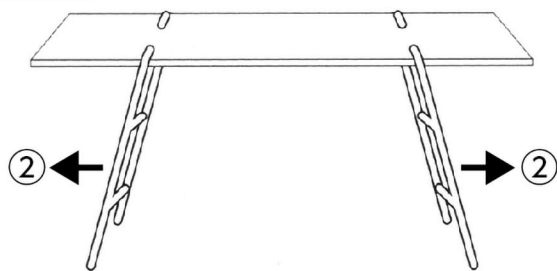


組み立て方

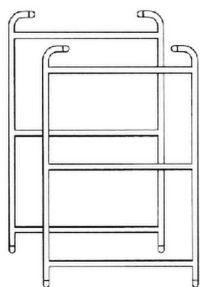


①棚板の左右からスチールシェルフフィックスを差し込みます。



②スチールシェルフフィックスをハの字に開いて安定させれば完成です。

内容物

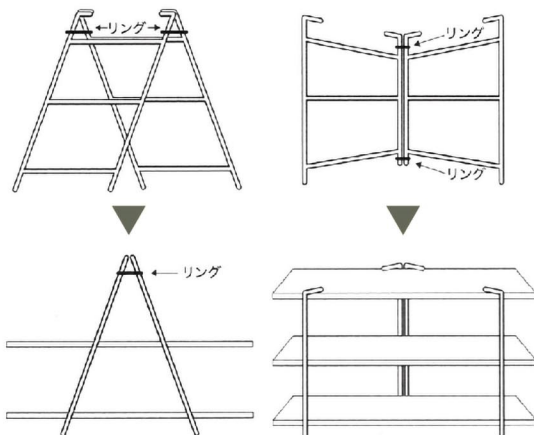


スチールシェルフフィックス:2本

○ エンドキャップ:8個

○ シリコン製リング:2個

組み立て例



- 本体材質 / スチール
- 耐荷重量 / 約20kg
- 本体サイズ (Sサイズ)
W175mm × H300mm
(パイプ径9φ)
- 組立時天板高
約275mm
- 適応棚板サイズ
[幅] 最大150mm
[厚さ] 18mm~19mm
(1×6材 対応)