

交換用隔膜フィルターユニット

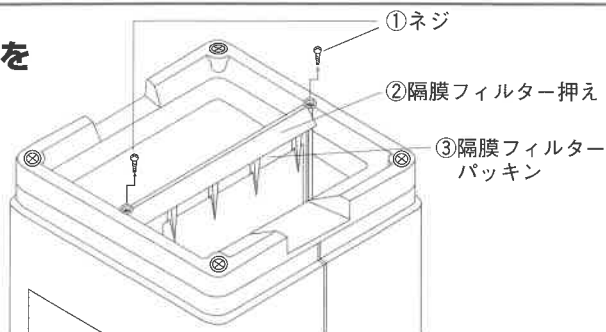
FU-J(スーパーオキシードラボ用)
FU-S(ラボS-II用)

⚠ 注意 隔膜フィルター交換時には手指をケガしないようにして下さい。

◎取付方法

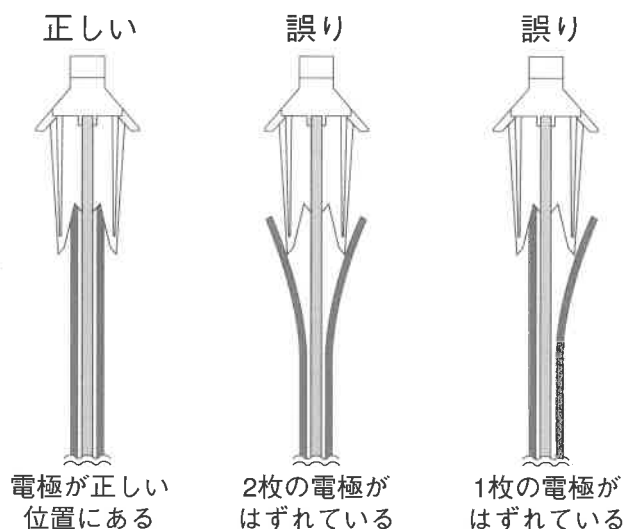
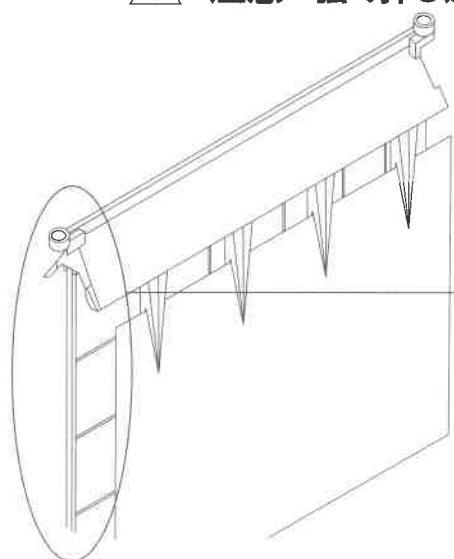
1 **⚠ 注意** 取付を始める前には電源プラグを抜いて下さい。

- ①のチタン製ネジ (小) 2個を外し、
 - ②の隔膜フィルター押さえを外します。
 - ③の隔膜フィルター、パッキンを槽から引き出します。
- ※取り外した部品は捨てて下さい。



2 新しい交換用隔膜フィルターユニット(一体型製品)を槽の溝に沿って静かに底まで押し込み、下図の正しい状態になるようセットして下さい。

⚠ 注意 強く押し込もうとしますと、電極などにより障害を負う可能性があります。



(電極が外側を向いている場合は、指で2枚の電極を挟みながら、隔膜フィルターを押し込みますと正しくセットしやすいです。)

3 付属品のチタン製ネジ (大) で取り付けて下さい。(注) ネジは強く締めないで下さい。

◎隔膜フィルターの交換時期

1日に使用する回数と原水の種類により交換時期が異なります。表に基づいて次回交換日を付属のシールに記入し、本体の見やすい所に貼って下さい。

〈水道水を使用の場合〉

1日の使用回数	交換時期
1~3回	2年
4~7回	1年

〈井戸水や硬水を使用の場合〉

1日の使用回数	交換時期
1回	2年
2~3回	1年

〈精製水を使用の場合〉

1日の使用回数	交換時期
1~3回	7年
4~7回	4年

◎付属品

チタン製ネジ (大)	2個	交換日シール	1枚
※ よう化カリウムでんぶん紙	1箱	※ 比色表シール	1枚

※よう化カリウムでんぶん紙と比色表シールで強酸性水の残留塩素濃度を測定できます。(基準値約20ppm)
強い場合には電解時間を短くして下さい。

製造元

葵エンジニアリング株式会社

静岡県三島市長伏258-5 〒411-0824
TEL:(055)984-4321(代) FAX:(055)977-1422