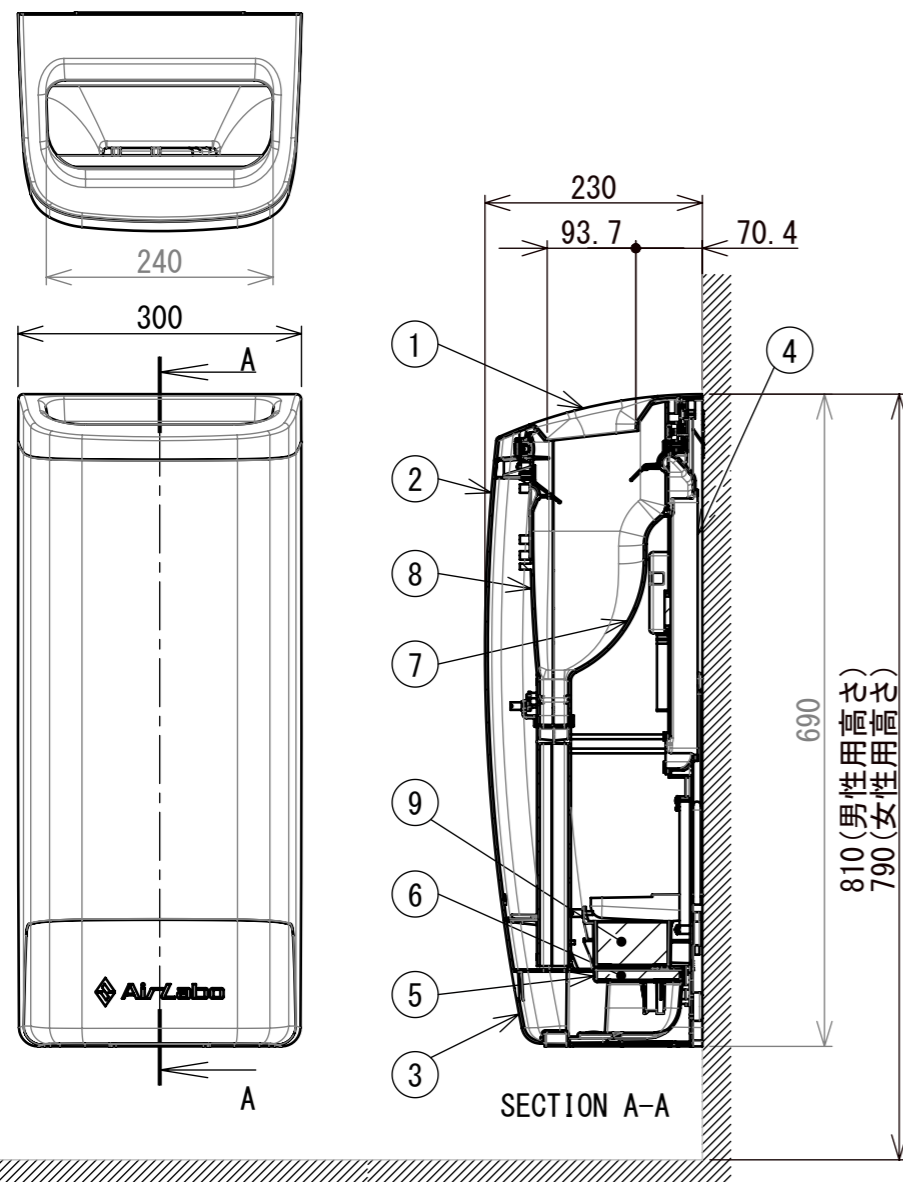
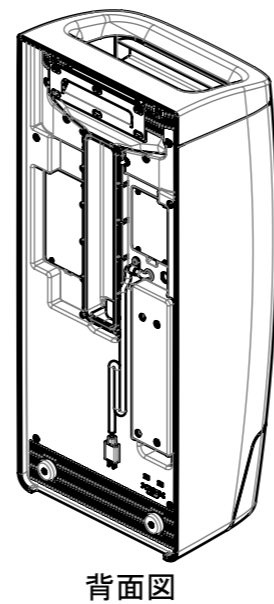
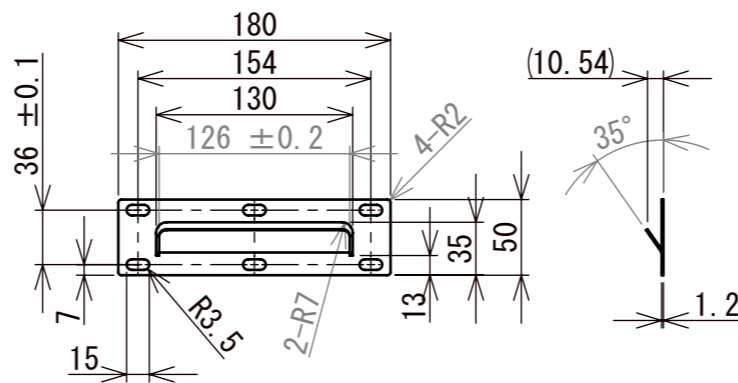


■本体外形図



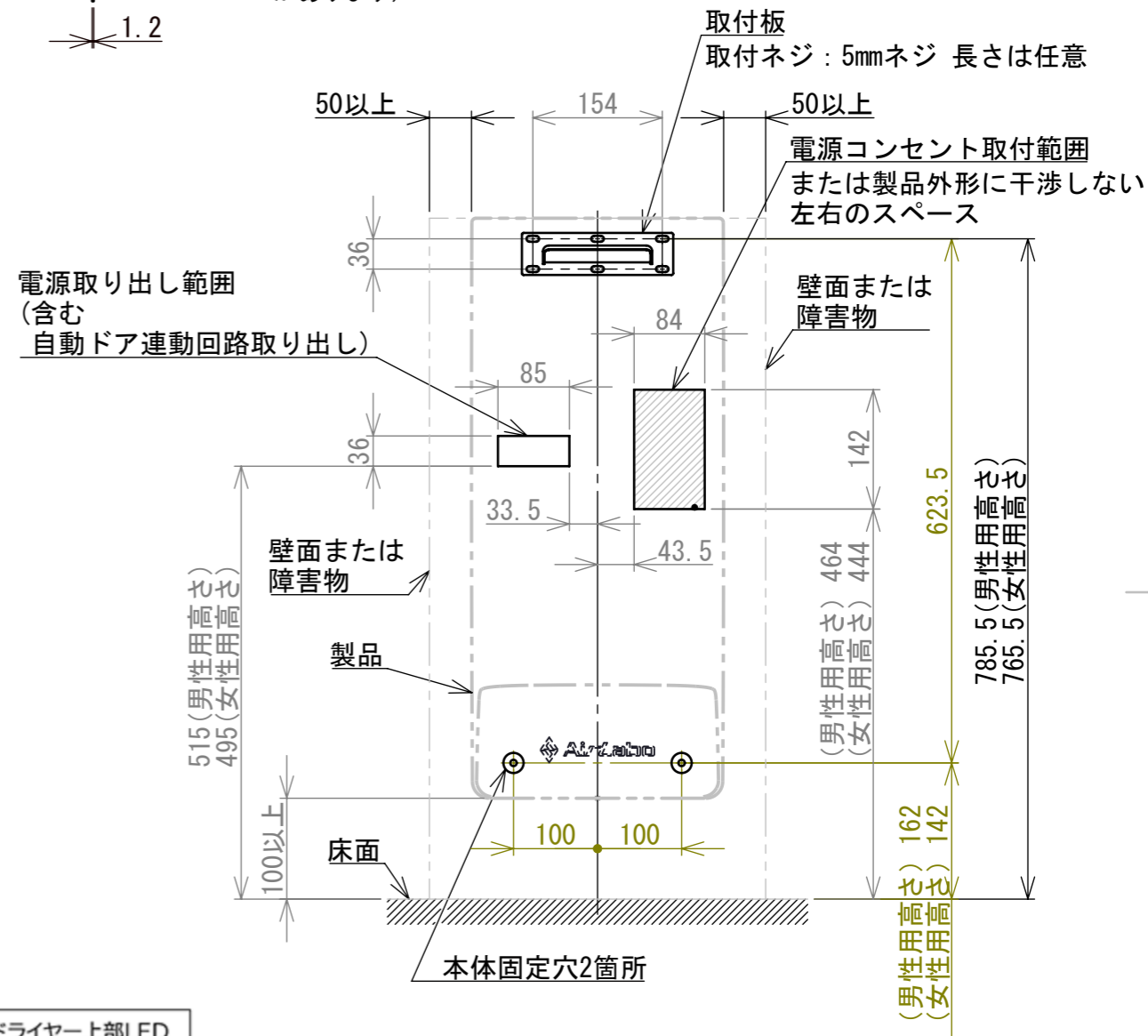
■取付板寸法図



背面図

■取付位置の注意

- 製品の取付位置を決めます(左右方向)。左右に壁面または障害物がある場合は下図に示した距離をとってください。(右側50mm以上、左50mm以上)
 - 製品の取付高さ(取付板の高さ)位置を決めます。男性用,女性用によって推奨高さが異なります。下表を参照ください。なお、床面と製品との距離は100mm以上空けてください。
(取付高さが低いと床面清掃の際、水がかかりやすくなります)
- (注) 製品を取付ける壁は、段差のない平らな場所を選び取付けてください。
(壁に段差等ある場合は、製品の傾きや壁との隙間の原因等不具合を起こす場合があります)

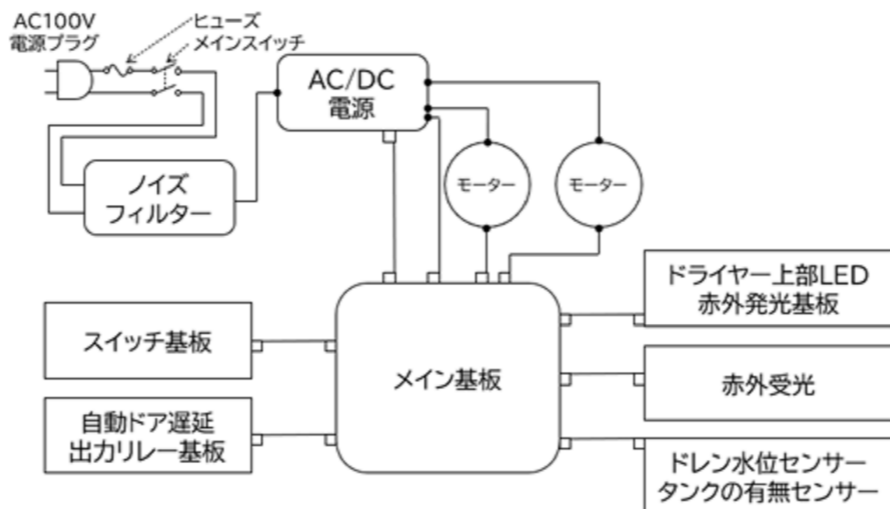


定格電圧	AC100V
定格消費電力	800W
定格周波数	50/60Hz

■材料

品番	品名	材質	材料色
1	アッパーカバー	PC/ABS (抗菌)	白
2	フロントカバー	PC/ABS (抗菌)	白
3	水受けトレイ	PC/ABS (抗菌)	白
4	バックパネル	PP 強化	黒
5	トレイカバー	ABS	黒
6	プレフィルター	PET	白
7	乾燥室	PC/ABS (抗菌)	白
8	乾燥室F	PC/ABS (抗菌)	白
9	HEPAフィルター	PET+銅繊維 (ナイロン+Cus)	白

■結線図



使用上のご注意

- シンナー、アルコール、ベンジン等溶剤、酸性、アルカリ塩素系の洗剤、カビ取り洗剤、柑橘系等の植物系洗剤、除光液、ナイロンたわし、研磨剤は使用しないでください。(表面が傷ついたり、変色したり、穴があいたりするおそれがあります。)
- アルコールの使用は清掃時のみとし、清掃後はアルコールが残らない様に拭き取ってください。アルコールが付着した状態で使用すると樹脂を傷めます。
- アルコールとは日本薬局方消毒用エタノール(濃76.9%~81.4%以下)を指します。
- 次亜塩素酸ナトリウムの使用は、濃度0.02%(200PPm)以下の拭き清掃に限りです。消毒槽近傍、プール等の結露し易い環境での使用は厳禁です。またアルコールや次亜塩素酸ナトリウム等の消毒液を手につけた状態で手を乾燥しないでください。次亜塩素酸ナトリウムは金属を腐食させるため故障につながるおそれがあります。必ず事前に設置条件および正しい清掃方法について、AIRLABO 03-6380-8264 までお問い合わせください。

作成日	2021/10/18	品名	吸引式ハンドドライヤー CIRCULA
検 認	-	型式	
AirLabo		1/1	