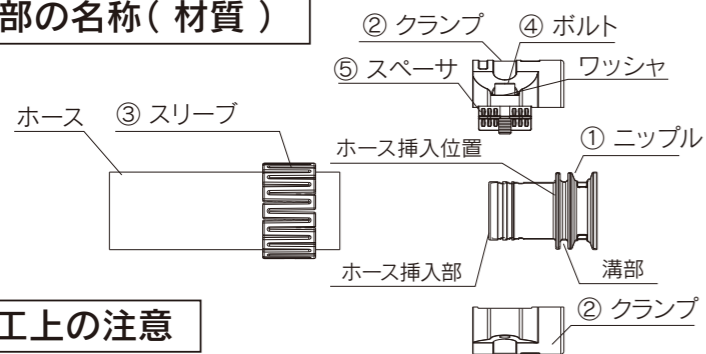


TC6-FS型 トヨコネクタ® 取扱説明書 (トヨックスシリコンホース専用継手)

ご使用前に必ずお読みください。 ⚠️ 警告 … 死亡または重傷を負う可能性がある状態

トヨコネクタを、「正しくお使いいただくため」の説明です。
 ホース単品同様、ご使用にあたっては制限がありますので下記の注意事項を必ずお守りください。
 万一、お守りいただけない場合は、負傷・物的損害の発生する恐れがあります。

各部の名称(材質)



材質

- ① ニップル：SCS16 (SUS316L相当)
- ② クランプ：SCS14 (SUS316相当)
- ③ スリーブ：PVDF
- ④ ボルト：SUSXM7 (SUS304相当)
- ⑤ スペーサ：PVDF
- ワッシャ (TC6-FS50のみ)：PEEK
- ボルトネジ部の潤滑剤：NSF "H1" 登録グリース

施工上の注意

- △ 注意 日々の分解洗浄用継手ではありません。
 - △ 警告 ホース交換・継手の分解作業は、継手が常温まで冷えた状態で作業してください。火傷や継手を傷める恐れがあります。
1. ホースカットの際は、ホース端面が垂直になるようにカットしてください。
 2. ホース端面に糸屑や硬線が出ている場合は、ニッパー等で除去してください。ホース屑、糸屑、硬線がホース内に入らないように注意してください。
 3. 継手付近にホースの曲げ応力がかからないように、ホース長さを十分確保してください。
 4. 継手のホース挿入部の根元までホースが挿入されている事をご確認ください。
 5. △ 警告 ホースを挿入する際に、ホース挿入部に油等を塗らないでください。ホース抜け発生の原因になります。
 6. 各部品の向きを確認後、クランプを締め上げてください。
 7. 締め付け時に工具の滑りによるケガをしないようにご注意ください。
 8. ボルトの締め上げには「六角レンチ」長さ180mm以上 (TC6-FS50は、200mm以上) をご使用ください。ボルト2本を交互に均等に締め込み、すき間がなくなるまで締め上げてください。すき間がある状態でご使用されますと流体漏れやホース抜けによるトラブルが発生します。ボルトを締め込む際には、インパクトドライバーを使用しないでください。クランプのネジが破損する場合があります。
 9. △ 注意 片よりの締め付けでは、締め切りできません。
 △ 注意 クランプのネジ部には「偶発的に食品と接触する可能性のある箇所」で許諾される「NSF "H1" に登録された潤滑剤 (極圧グリース) を塗布しています。
 10. △ 注意 締め上げの際に、まれに樹脂や金属の削り粉 (又は糸状の物) が発生する場合があります。十分に取り除いてからご使用ください。

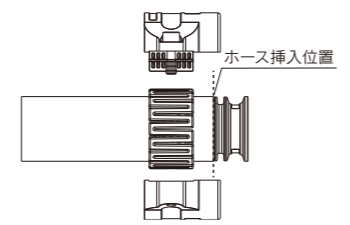
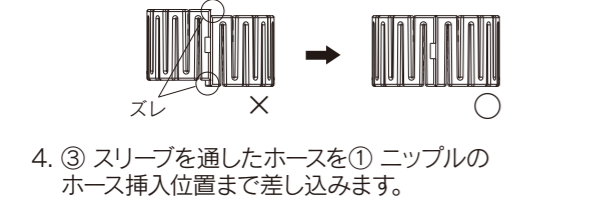
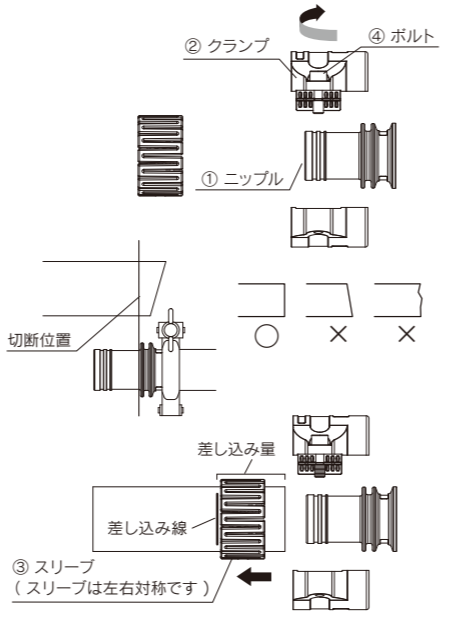
ホース取付手順

※ 取り付け方法は 各ホース共通です。

1. ④ ボルトを緩め
 ① ニップルから② クランプをはずします。
2. ホースの長さ調整のために① ニップルを取り付ける配管に固定してください。次に、ホースに張力がかからないように、ホース長さの調整を行いながらホースの端面を垂直に切断してください。
3. ① ニップルを配管よりはずして組立作業をしてください。ホースに③ スリーブを通します。あらかじめ、右表の「適正なスリーブ差し込み量」に従ってホースに線をつけておけば、適切なスリーブの位置合わせが行えます。
 ※ スリーブは左右対称で挿入の方向性はありません。
 ※ スリーブの組み合わせ部がズれている場合は、ズレを直して段差ができないように調整してください。

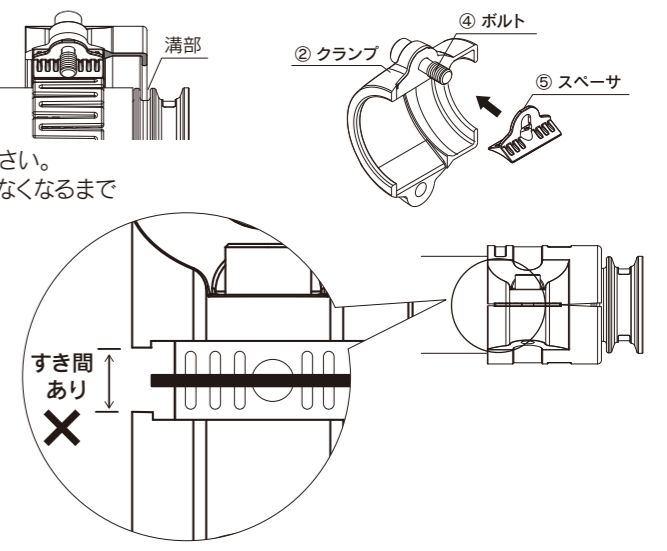
トヨコネクタ 品番	ボルト六角穴 サイズ
TC6-FS32	6mm
TC6-FS38	
TC6-FS50	8mm

トヨコネクタ 品番	mm
TC6-FS32	45
TC6-FS38	50
TC6-FS50	60



4. ③ スリーブを通したホースを① ニップルのホース挿入位置まで差し込みます。

5. ② クランプを① ニップルの溝部に合わせて仮組みします。
 ※ ④ ボルトから⑤ スペーサが脱落した場合は、⑤ スペーサを④ ボルトに取り付けてから② クランプを仮組みしてください。
6. ④ ボルト2本を交互に均等に締め込み、すき間がなくなるまで締め上げてください。すき間があり締め切りできない場合は、時間を置いてからクランプのすき間がなくなるまで必ず増し締めしてください。
 △ 注意 片よりの締め付けでは、締め切りできません。
 △ 注意 ボルトの締め上げには「六角レンチ」長さ180mm以上 (TC6-FS50は、200mm以上) をご使用ください。
 △ 注意 締め上げの際に、まれに樹脂や金属の削り粉 (又は糸状の物) が発生する場合があります。十分に取り除いてからご使用ください。
7. 配管には市販サタリークランプを使用して固定してください。ホースにねじれがないように配管に取り付けてください。
 △ 注意 配管内の洗浄作業は必ず実施してください。(各配管接続後)



使用時の注意

1. 本製品は、トヨックスホース専用のホース継手です。他社ホース及び適合ホース以外に接続された場合は、性能を十分に発揮、維持できない場合がありますので何ら保証はいたしません。
 ※ 適合ホースは継手によって異なります。カタログまたはホームページでご確認ください。
2. 継手の使用最高温度は140℃です。適合ホースの取扱説明書「ホース使用時の注意」(使用温度範囲)を必ずお確かめのうえ、使用最高温度140℃および、適合ホースの最高使用温度を超えないようにご使用ください。また、適合ホースの使用圧力範囲内でご使用ください。
3. 負圧使用可能ホースを負圧でご使用の場合、用途・条件(温度・動き等)によってはご使用になれない場合があります。
4. 継手付近で、ホースを極端に曲げた状態で使用しないでください。ホースの最小曲げ半径より大きい曲げ半径でご使用ください。
5. △ 警告 ホース内に流体を通しては、継手の組立・分解作業はしないでください。流体漏れやホース抜け発生の恐れがあります。
6. 振動や衝撃の起こる場所では使用しないでください。継手の破損やホース抜け発生の恐れがあります。
7. ご使用中は、継手部からのホース抜けや流体漏れ、ボルトのゆるみが発生していないか始業点検・定期点検を実施してください。
8. ホースや継手の内面以外を流体に接触させないようにしてください。ホース補強層に流体が浸透したり、継手部に流体が残り、雑菌の繁殖(付着)、ホースの劣化が発生する恐れがあります。また、外面に付着したほこりやホースの断片(補強材)が混入する恐れがあります。
9. △ 警告 下記の用途での配管には使用しないでください。継手破損、ホース破裂、ホース抜けが発生する恐れがあります。
 - ・ 電磁弁配管等での配管内に衝撃がかかる配管
 - ・ 継手部に振動及び衝撃が加わる箇所
 - ・ 使用最高温度を超える用途
 - ・ 常にホースに引っ張りの応力がかかる用途
 - ・ ホースに帯電するような用途 (感電する危険があります)
10. 使用前には、必ずホース内の滅菌・殺菌作業をしてください。(商品出荷時は殺菌処理はしていません)
11. 洗浄時には、硬いブラシ等で表面をごすらないでください。部品表面に傷が付き雑菌が溜まる恐れがあります。
12. 直射日光の当たらない、温度及び湿度の低いところで保管してください。また、継手内に異物、ホコリが入らないよう保管してください。
13. 廃棄の場合は、それぞれの地域の分別処理に従ってください。

継手の再利用とホース交換に関する注意

1. 本製品の再使用時には、各部品の損傷がないことを確認後、使用してください。必ずスリーブを交換してください。必ずクランプとボルトのネジ部に市販の潤滑剤 (極圧グリース) を塗布してからボルトを締め上げてください。「偶発的に食品と接触する可能性のある箇所」で許諾される「NSF "H1" に登録された潤滑剤 (極圧グリース) の使用を推奨します。
2. 本製品の再使用時には、必ず新しいホースを使用してください。
3. ホース交換時には、必ず継手表面に付着した流体や汚れを取り除いてください。流体漏れやホース抜け発生の恐れがあります。
4. 使用条件等により異なりますが5回程程度の取り外しを目安に部品または新品のクランプセットに交換してください。

警告

1. 本製品の流路 (内面) の材質はSCS16 (SUS316L相当) を使用しています。流体の種類によっては腐食や流体漏れが生じる場合があります。ご使用前にご確認 (カタログ、ホームページ記載の耐薬品データ参照) または、フリーダイヤルにてお問い合わせください。継手外面への流体物の接触に関しても同様にご確認ください。
2. ホースをねじった状態で配管・使用しないでください。ねじれがかかった場合、ホースの内部構造が変形し、「破裂」に至り、危険です。次の例を参考にして、適切な処置を講じてください。



お問い合わせ・ご相談は
 フリーダイヤル
0120-52-3132
 お客様相談室まで



株式会社トヨックス
 本社 / 黒部 サービスセンター / 東京・名古屋・大阪



○ 改良のため予告なく仕様変更することがあります。

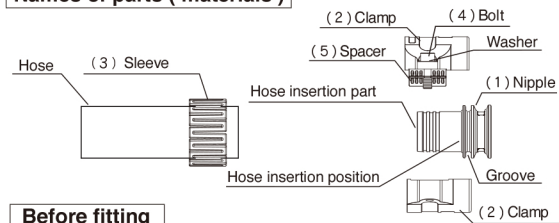
TC6-FS type TOYOCONNECTOR® Handling Manual (TOYOX silicone hose connector)

Be sure to read this manual before using the connector.

Warning: A potentially hazardous situation which could result in death or serious injury.

This is an instruction for the correct use of TOYOCONNECTOR. Like the hoses itself, there are also limitations for the use of TOYOCONNECTOR. Please observe the following safety precautions fully. Failure to observe these could result in injury or property damage.

Names of parts (materials)



Materials

- (1) Nipple : SCS16 (SUS316L equivalent)
 - (2) Clamp : SCS14 (SUS316 equivalent)
 - (3) Sleeve : PVDF
 - (4) Bolt : SUSXM7 (SUS304 equivalent)
 - (5) Spacer : PVDF
- Washer (TC6-FS50 only) : PEEK
Lubricant of the bolt screw portion : NSF "H1" registered grease

Before fitting

- Note** This connector should not be disassembled for cleaning on a daily basis.
 - Warning** When replacing a hose or disassembling a connector, wait until the connector is cooled down to the room temperature. If not, you may get burned or the connector may get damaged.
1. When cutting a hose, please make sure that the edge face of the hose will become square-on.
 2. If there are any loose strings or hard wires coming out from the end of the hose, be sure to remove such with nippers, etc. Take care such that the hose scraps, loose strings, or hard wires do not enter the hose.
 3. Be sure to have a sufficient hose length so as not to apply a hose bending stress around a connector.
 4. Make sure that the hose is inserted completely into the root of the hose insertion part of nipples.
 5. **Warning** When inserting hoses into TOYOCONNECTOR, never put grease on the surface of the hose insertion part of nipples. It would be a cause of hose being pulled out.
 6. Fasten the clamp after confirming the direction of each component.
 7. Be careful of injuries caused by tools slipping during the fastening process.
 8. Be sure to use a "hex wrench" that is at least 180mm long to fasten the bolts (at least 200mm long for TC6-FS50). Fasten the 2 bolts evenly while alternating and fasten these until there are no gaps. When used in a state where there are gaps, trouble due to leaked fluids and detached hoses will occur. Refrain from using an impact driver when fastening the bolts. Doing so may damage the screws of the clamp.
 9. **Note** Complete fastening cannot be achieved with uneven fastening.
 10. **Note** A lubricant (Extreme pressure grease) registered with NSF "H1" is approved for use in areas that may accidentally come into contact with food. It is applied to the screw portion of the clamp of TC6-FS.
 11. **Note** When fastening the unit, there rarely may be cases when resin or metal dust (or stringy shavings) is generated. Be sure to remove such prior to use.

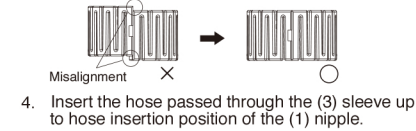
How to attach a hose

* The same mounting instruction applies to all hoses.

1. Loosen the (4) bolt and remove the (2) clamp from the (1) nipple.
2. To adjust the hose length, fix the (1) nipple to the target piping. Next, cut the hose end vertically while adjusting it to make sure that it is not put under tension.
3. Remove the (1) nipple from the pipe and perform the assembly. Place the (3) sleeve over the hose. By marking a line in advance on the hose according to the "Appropriate Sleeve Insertion Volume" table on the right, it will be possible to appropriately align the position of the sleeve.
* The sleeve has lateral symmetry, with no insertion directionality.
* If the sleeve combination part is misaligned, realign it and adjust so that there is no bump.

TOYOCONNECTOR Code	Size of hexagonal bolt hole
TC6-FS32	6mm
TC6-FS38	6mm
TC6-FS50	8mm

TOYOCONNECTOR Code	mm
TC6-FS32	45
TC6-FS38	50
TC6-FS50	60



4. Insert the hose passed through the (3) sleeve up to hose insertion position of the (1) nipple.

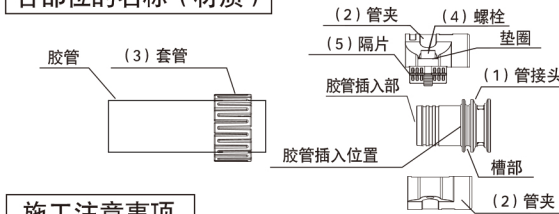
TC6-FS型 TOYOCONNECTOR®使用说明书 (TOYOX SILICONE 胶管专用接头)

使用前请务必阅读本说明书。

警告 ... 表示可能导致死亡或重伤的危险状态。

这是“正确使用”TOYOCONNECTOR的说明。与单个胶管一样，使用时有限制，故请务必遵守下列注意事项。如果未能遵守这些事项，则可能会导致人员受伤及物品损坏。

各部位的名称 (材质)



材质

- (1) 管接头 : SCS16 (相当于SUS316L)
 - (2) 管夹 : SCS14 (相当于SUS316)
 - (3) 套管 : PVDF
 - (4) 螺栓 : SUSXM7 (相当于SUS304)
 - (5) 隔片 : PVDF
- 垫圈 (只有TC6-FS50) : PEEK
螺栓螺纹部分的润滑剂 : NSF "H1" 注册润滑脂

施工注意事项

- 注意** 不是每天需进行解体清洗的接头。
 - 警告** 更换胶管、拆卸接头的作业，应当在接头冷却到常温的状态下进行。否则可能会烫伤或损坏接头。
1. 切割胶管时，请确保胶管端面垂直。
 2. 胶管端部出现线头或硬线时，应当用剪钳等去除。应注意避免胶管碎屑、线头、硬线进入胶管内。
 3. 应保证足够的胶管长度，以免在接头附近施加胶管的弯曲应力。
 4. 请确认胶管切实插入胶管插入部末端。
 5. **警告** 插入胶管时，请勿在胶管插入部涂抹油等。否则可能会发生胶管脱落现象。
 6. 确认各个零件的朝向，拧紧管夹。
 7. 在拧紧时，应注意避免因为工具打滑而受伤。
 8. 紧固螺栓时，应使用长度在180mm以上 (TC6-FS50为200mm以上) 的“六角扳手”。轮流均匀地紧固2根螺栓，直到没有缝隙为止。如果在有缝隙的状态下使用，会因流体泄漏、胶管脱落而导致故障。旋入螺栓时，请勿使用套筒扳手。否则管夹的螺纹可能会破损。
注意 偏向一边的紧固无法拧紧。
 9. **注意** 在TC6-FS的管夹的螺纹部涂有润滑剂 (高压润滑脂)，该润滑剂被注册为“允许在可能会偶尔接触食品的部位使用”的NSF "H1"。
 10. **注意** 紧固时，偶尔会出现树脂或金属的切削粉 (或线状物)。应充分清除后再使用。

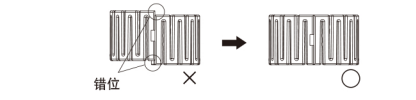
胶管安装步骤

* 各胶管的安装方法均相同。

1. 拧松(4)螺栓，从(1)管接头上卸掉(2)管夹。
2. 为了调整胶管长度，请将(1)管接头固定在安装设备上。然后，请在调整胶管的同时垂直切断胶管端面，并避免胶管产生张力。
3. 从设备上卸掉(1)管接头，然后进行组装作业。将(3)套管穿过胶管。只要事先根据右表的“适当的套管插入量”在胶管上划线，即可妥善地进行套管定位。
* 套管左右对称，无需区别插入方向。
* 套管的组合部发生错位时，请修正错位并进行调整，以免产生高低差。

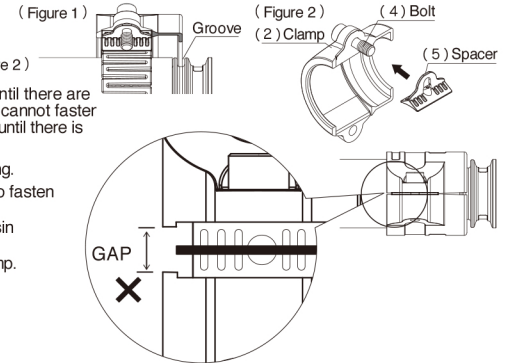
TOYOCONNECTOR 型号	螺栓六角孔尺寸
TC6-FS32	6mm
TC6-FS38	6mm
TC6-FS50	8mm

TOYOCONNECTOR 型号	mm
TC6-FS32	45
TC6-FS38	50
TC6-FS50	60



4. 将穿过(3)套管的胶管插入直至(1)管接头的胶管插入位置。

5. Provisionally assemble the (2) clamp in line with the grooves on the (1) nipple, in the center of the gap. (Figure 1)
* If the spacer has fallen off of the (4) bolt, provisionally assemble the (2) clamp after attaching the (5) spacer onto the (4) bolt. (Figure 2)
6. Fasten the 2 (4) bolts evenly while alternating and fasten these until there are no gaps. If there is any gap between the clamp components and you cannot fasten the clamp fully, leave the unit for a while and tighten the clamp again until there is no gap left.
Note Complete fastening cannot be achieved with uneven fastening.
Note Be sure to use a "hex wrench" that is at least 180mm long to fasten the bolts (at least 200mm long for TC6-FS50).
Note When fastening the unit, there rarely may be cases when resin or metal dust (or stringy shavings) is generated.
7. Fasten the hose to the pipe using a commercially available sanitary clamp. Mount the hose onto the pipe, making sure that the hose is not twisted.
Note Clean the inside of the pipe without a failure (every time after a pipe is connected.)



Notes for use

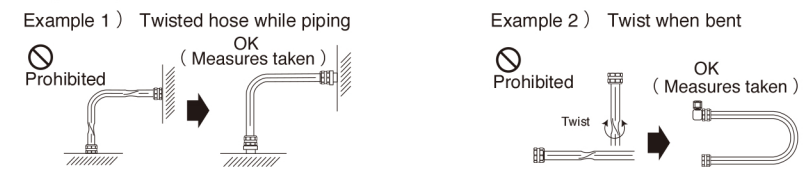
1. This product is a hose connector dedicated for TOYOX hoses. TOYOX is not liable for any damages caused by using TOYOCONNECTOR with any other hose including those produced by TOYOX as well as those by other manufacturers as full performance may not be achieved or maintained. * Hose compatibility depends on the connector. Confirm through the catalog or the homepage.
2. Maximum operating temperature for the connectors is 140°C. Please read the instruction manual "warning when using hose" (maximum operating temperature) for the compatible hose, and do not exceed the maximum operating temperature of 140°C, please use within the maximum pressures range of the compatible hose.
3. Hoses usable under negative pressures may not be applicable depending on applications and conditions (temperature, movement, etc.).
4. Do not use a hose that is extremely bent near a connector. The bend radius of a hose should be larger than its minimum bend radius.
5. **Warning** Do not assemble or disassemble the connector while fluid is in the hose because the hose may become loose and the liquid will leak.
6. Do not use the hose where there is vibration or shock. It may cause the connector to break or the hose to become detached.
7. Perform a start-up inspection and routine inspections thereafter to ensure that the hose has not come away from the connector, no fluid is leaking, and the bolt is tight while in use.
8. Do not allow anything other than the inner surface of the couplings or hose to come in contact with fluids, because the fluids may permeate the hose reinforcement layer or remain inside the couplings, and bacteria may propagate (attach to the parts) or the hose may deteriorate. Also, dust and hose fragments (reinforcement material) to the outer surface may be mixed in.
9. **Warning** Never use TC6-FS for the below applications. Hoses may rupture or become loose.
 - * For piping such as electromagnetic valve piping, which would put impact pressure on the piping
 - * Where vibration or impact will be applied to the connector
 - * Purposes that exceed the maximum temperature of use
 - * Where constant tensile stress may be applied to the hoses
 - * In a way that may cause static buildup (There is a danger of electrical shocks.)
10. Before using TC6-FS make certain to sterilize and disinfect inside the hoses. (The hoses do not go through sterilization procedures before shipping.)
11. When cleaning TC6-FS, do not rub their surfaces with a hard brush or other things because doing so may damage the surfaces, and bacteria may propagate (attach to the parts). Be sure to remove such prior to use.
12. Please store the hose at low temperature and humidity. Ensure the connector is sealed for protection against dust and foreign matter.
13. Products should be disposed of in accordance with the requirements of the local region.

Notes for Connector Reuse and Hose Replacement

1. When reusing this product, make sure that each of its components is not damaged prior to use. Be sure to replace the sleeve. Please be sure to fasten the bolts after applying a commercially available lubricant (Extreme pressure grease) to the screw portions of the bolts and the clamp. Use of a lubricant (Extreme pressure grease) registered with NSF "H1" approved for use in areas that may accidentally come into contact with food is recommended.
2. Please make sure to use a brand-new hose.
3. Before replacing a hose, always make sure to remove the fluid and dirt on the connector surface. Fluid and dirt remaining on connector may possibly cause fluid leakage and hose loosening.
4. Although this may differ depending on conditions of use, replace the unit with components or a new clamp set after it has been removed approximately 5 times.
5. Do not hit the coupling with a hammer or some other tools.

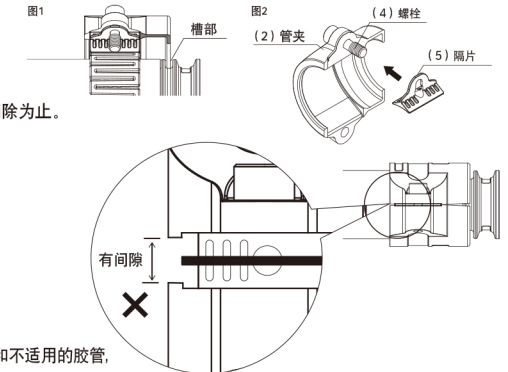
Warning

1. The material of fluid path (interior) of this product uses SCS16 (SUS316L equivalent). Phenomena such as corrosion or fluid leaks may occur depending on the type of fluid. Before use, be sure to check data (refer to data on chemical resistance on the homepage). Please also make similar checks for fluid contact with the outer surface of connector.
2. Do not use hoses when they are twisted. Partially twisted hoses are also a danger as they may cause internal structural damage leading to a "Burst". Follow the examples below to take preventative measures.



Connect to the Future
TOYOX TOYOX CO., LTD.
https://www.toyox.co.jp ISO 14001 certified

5. 将(2)管夹对准(1)管接头的槽部临时装配。(图1)
* (4)隔片从螺栓上脱落时，将(5)隔片安装到(4)螺栓上，然后再临时装配(2)管夹。(图2)
6. 轮流均匀地紧固2根(4)螺栓，直到没有缝隙为止。出现间隙无法关闭时，隔一段时间之后，务必加固到管夹的间隙消除为止。
注意 偏向一边的紧固无法拧紧。
注意 紧固螺栓时，应使用长度在180mm以上 (TC6-FS50为200mm以上) 的“六角扳手”。
注意 紧固时，偶尔会出现树脂或金属的切削粉 (或线状物)。应充分清除后再使用。
7. 请使用市场销售的卫生夹固定配管。安装配管时应避免胶管扭歪。
注意 务必进行配管内的清洗作业。(连接各配管后)



使用注意事项

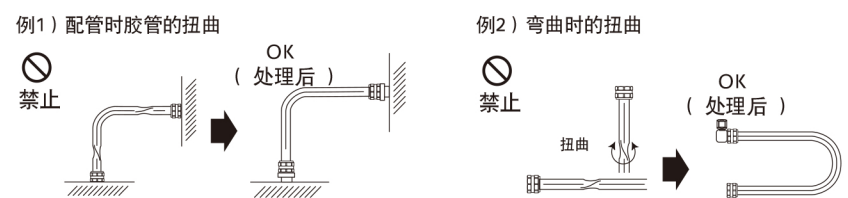
1. 本产品为TOYOX胶管专用的胶管接头。如果用来连接其它公司的胶管和不适用的胶管，有可能无法充分发挥和保持产品的性能，本公司对此不作任何保证。
* 适用胶管因接头而异。请通过产品目录或主页确认。
2. 接头的最高使用温度为140°C。
请务必确认适用胶管的使用说明书“使用胶管时的注意事项”(使用温度范围)之后，在不超过使用最高温度140°C以及适用胶管的使用最高温度的情况下使用。并且，应在适用胶管的使用压力范围内使用。
3. 在负压下使用耐负压胶管时，在有的用途和条件(温度、移动等)下不能使用。
4. 在接头的附近，请勿在极端弯曲状态下使用。请以大于胶管最小弯曲半径的弯曲半径来使用。
5. **警告** 往胶管内输送流体时，请勿进行接头的组装、解体作业。有可能导致胶管的脱落、流体泄漏等现象的发生。
6. 请勿在会产生振动或冲击的场所使用。否则可能会发生接头破损或胶管脱落。
7. 使用过程中，应进行开工前检查、定期检查，确认是否从接头泄漏液体、螺栓是否松动。
8. 请勿使胶管或接头内面直接接触流体。如果流体渗入胶管加强层或残留在接头部，可能会导致杂菌繁殖(附着)，胶管发生老化。还可能会混入外面附着的灰尘或胶管碎片(加强材料)。
9. **警告** 请勿用于下列用途的配管。有可能导致胶管的破裂、胶管的脱落。
 - 电磁阀配管等的对配管内施加冲击压力的配管。 · 对接头部施加振动及冲击的部位。
 - 超过最高使用温度的用途。 · 始终对胶管施加拉应力的用途。
 - 使胶管带电的用途。(有触电的危险)
10. 使用前，请务必进行胶管内的灭菌、消毒作业。(商品出厂前，未经消毒处理。)
11. 清洗时，请勿用硬的刷子等物擦拭。部件表面划伤后，有可能导致杂菌的繁殖(附着)。
12. 请在温度及湿度低的场所进行保管。另外，保管时请避免异物或灰尘进入接头内。
13. 废弃时，对金属部分请按各地区的分类废弃物法规进行处理。

关于接头再次使用时和更换胶管的注意

1. 再次利用本产品时，请在确认各部分无损伤后进行使用。请务必更换套管。请务必在管夹与螺栓的螺纹部涂布市面出售的润滑剂(高压润滑脂)之后再拧紧螺栓。建议使用被注册为“允许在可能会偶尔接触食品的部位使用”的NSF "H1"的润滑剂(高压润滑脂)。
2. 再次利用本产品时，请务必使用新的胶管。
3. 在更换胶管时，请务必将粘附在接头表面上的流体以及污渍擦拭干净后进行使用。因有液体泄漏、胶管脱落的可能。
4. 虽然接头的使用寿命因使用条件而异，但是请以拆卸5次为标准更换零件或新的管夹套件。
5. 请不要用锤子等敲打接头。

警告

1. 本产品流道(内面)的材质为SCS16(相当于SUS316L)。根据流体种类不同，可能会发生腐蚀或流体泄漏。请在使用前确认(参照网页中介绍的耐药品数据)。关于流体与接头外面的接触，也请进行同样的确认。
2. 请勿在胶管扭曲的状态下进行配管或使用。胶管扭曲时，其内部结构会变形，从而导致胶管“破裂”，非常危险。请参考以下示例，妥善进行处理。



Connect to the Future
TOYOX TOYOX CO., LTD.
https://www.toyox.co.jp ISO 14001 认证