

# TC6-ESN型 トヨコネクタ® 取扱説明書

ご使用前に必ずお読みください。 **警告**・・・死亡または重傷を負う可能性がある状態

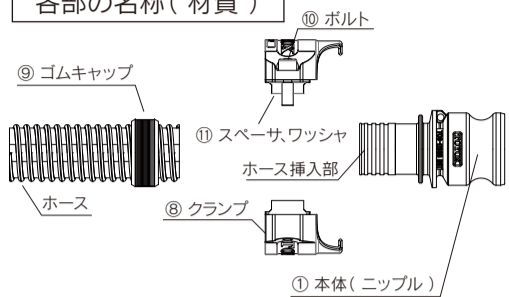
トヨコネクタを、「正しくお使いいただくため」の説明です。  
 ホース単品同様、ご使用にあたっては制限がありますので下記の注意事項を必ずお守りください。  
 万一、お守りいただけない場合は、負傷・物的損害の発生する恐れがあります。

**トヨコネクタ TC6-ESNアダプター（以下、継手と記載）は、ハイブリッドトヨフーズ-Nホース専用継手です。**

ハイブリッドトヨフーズ-Nホース以外でご使用された場合、漏れ・抜け等が発生する恐れがあります。

(注) 1. 安全にご使用いただくため、この取扱説明書に記載の取扱注意事項や継手の取り付け方を必ずお守りください。  
 万一、お守りいただけない場合、トラブルが発生する恐れがあります。

## 各部の名称(材質)



## 材質

- ① 本体(ニップル)：SCS14( SUS316相当 )
- ② クランプ：SCS14( SUS316相当 )
- ③ ゴムキャップ：EPDM
- ④ ボルト：SUSXM7( SUS304相当 )
- ⑤ スペーサ、ワッシャ( 50サイズのみ)：ポリアセチル  
ボルトネジ部の潤滑剤：NSF " H1 " 登録グリース

## 施工上の注意

- △注意 日々の分解洗浄用継手ではありません。
  - △警告 ホース交換・継手の分解作業は、継手が常温まで冷えた状態で作業してください。  
火傷や継手を傷める恐れがあります。
1. ホースカットの際は、ホース端面が垂直になるようにカットしてください。
  2. ホース端面に糸屑や硬線が出ている場合は、ニッパー等で除去してください。
  3. ホース屑、糸屑、硬線がホース内に入らないように注意してください。
  4. ホース挿入部の根元までホースが挿入されている事をご確認ください。
  5. △警告 ホースを挿入する際に、ホース挿入部表面に油等を塗らないでください。ホース抜け発生の原因になります。
  6. 各部品への向きを確認後、クランプを締め上げてください。
  7. 締め付け時に工具の滑りによるケガをしないようにご注意ください。
  8. ボルトの締め上げには「六角レンチ」長さ180mm以上( TC6-ESN 50は、200mm以上 )をご使用ください。  
ボルト2本を交互に均等に締め込み、すき間がなくなるまで締め上げてください。  
すき間がある状態でご使用されますと流体漏れやホース抜けによるトラブルが発生します。  
ボルトを締め込む際には、インパクトドライバーを使用しないでください。クランプのネジが破損する場合があります。  
△注意 片よりの締め付けでは、締め切りできません。
  9. △注意 クランプのネジ部には「偶発的に食品と接触する可能性のある箇所です許諾される」  
NSF " H1 " に登録された潤滑剤( 極圧グリース )を塗布しています。
  10. △注意 締め上げの際に、まれに樹脂や金属の削り粉( 又は糸状の物 )が発生する場合があります。  
十分に除去してからご使用ください。
  11. 継手に使用されているゴム部品に不適な薬品が付着しないようにご注意ください。

## カプラーへの接続上の注意

1. ご使用になる流体に適したカプラー及びガスケットの材質を選定してください。
2. 薬品が気体である場合、透過すると危険な薬品等( 活性ガス )は使用しないでください。
3. 参考使用圧力範囲内でご使用ください。
4. 本体、カムアームに外力( 衝撃等 )を与えないでください。破損の原因になります。
5. ホースを引っ張り、床を移動するとカムアームが外部に接触して外れる原因になります。
6. 接続部に荷重( 負荷 )が掛からないよう注意してください。流体漏れの原因になります。

## 使用時の注意

1. 本製品は、ハイブリッドトヨフーズ-Nホース専用のホース継手です。他社ホース及び適合ホース以外に接続された場合は、性能を十分に発揮、維持できない場合がありますので何ら保証はいたしません。  
( 適合ホース品番 : HTF-N )
2. 適合ホースの使用温度範囲内及び使用圧力範囲内でご使用ください。
3. 負圧使用可能ホースを負圧でご使用の場合、用途・条件( 温度・動き等 )によってはご使用にできない場合があります。
4. 継手付近で、ホースを極端に曲げた状態で使用しないでください。  
ホースの最小曲げ半径より大きい曲げ半径でご使用ください。
5. △警告 ホース内に流体を通しては、継手の組立・分解作業はしないでください。  
流体漏れやホース抜け発生の恐れがあります。
6. 振動や衝撃の起こる場所では使用しないでください。継手の破損やホース抜け発生の恐れがあります。
7. ご使用中は、継手部からのホース抜けや流体漏れ、ボルトのゆるみが発生していないか始業点検・定期点検を実施してください。
8. ホースや継手の内面以外を流体( 食品等 )に接触させないようにしてください。ホース補強層に流体が浸透したり、継手部に流体が残り、雑菌の繁殖( 付着 )、ホースの劣化が発生する恐れがあります。また、外面に付着したほこりやホースの断片( 補強材 )、印字インクが混入する恐れがあります。
9. △警告 下記の用途での配管には使用しないでください。継手破損、ホース破裂、ホース抜けが発生する恐れがあります。
  - ・電磁弁配管等での配管内に衝撃がかかる配管
  - ・継手部に振動及び衝撃が加わる箇所
  - ・使用最高温度を超える用途
  - ・常にホースに引っ張りの応力がかかる用途
  - ・ホースに帯電するような用途( 感電する危険があります )
10. 使用前には、必ずホース内の減菌・殺菌作業をしてください。( 商品出荷時は殺菌処理はしていません。 )
11. 洗浄時には、硬いブラシ等で表面をこすらないでください。部品表面に傷が付き雑菌が溜まる恐れがあります。
12. 直射日光の当たらない、温度及び湿度の低いところで保管してください。  
また、継手内に異物、ホコリが入らないよう保管してください。
13. 廃棄の場合は、それぞれの地域の分別処理に従ってください。
14. 埃付着やシール面の傷・変形等防止のため、ダストプラグやダストキャップの取り付けをお勧めします。
15. 使用後は本体内部の残留物を除去してください。

## ガスケットに関する注意

1. 使用前には必ず、相手側カプラー内の溝にガスケットが装着されていることを確認してください。  
( 右図を参照してください。 )
2. ガスケット座面に異物があるとカムアームが締め付けにくくなり、漏れの原因にもなりますので、必ず異物を取り除いてください。
3. テフロン( PTFE )ソリッド及びテフロンを使用したガスケットは、弾力性に欠けるため、使用条件によっては漏れる恐れがあります。
4. カプラーの接続・解除の際、カムアームの締め付けが軽くなった場合は、シール性が低下している可能性がありますので、新しいガスケットにお取り替えください。  
※ 新しいガスケットに交換しても軽い場合は、本体に異常が考えられますので、新しい製品にお取り替えください。



## 点検に関する注意

1. 始業前点検・・・ご使用前には異常等の有無や、カムアームが全閉状態であることをご確認ください。
2. 定期点検・・・ご使用期間中には必ず定期点検を実施してください。

## このような異常が認められた場合

- 始業前点検・定期点検で次のような異常やその兆候が認められた場合、直ちに使用を中止し、新しい製品にお取り替えください。
1. 本体及び部品に大きな傷、ひび割れ、変形、ピンの浮き等が確認された場合。  
( 本体、カムアーム及びガスケットの寿命は材質、使用条件等により異なりますので定期的な交換をお勧めします。 )
  2. カプラーの接続・解除の際、カムアームの締め付けが軽くなった場合。

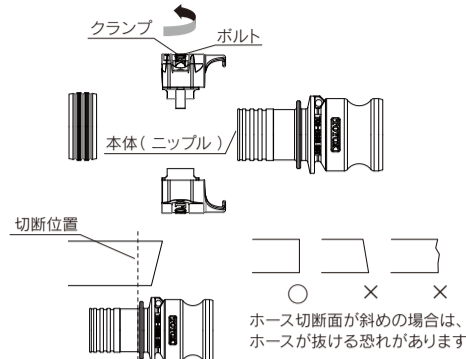
7. 接合の際は、同材質のカプラーとアダプターのご使用をお勧めいたします。  
材質の異なるカプラーとアダプターを接合の場合、腐食( 電食 )する場合があります。
8. カプラーの接続を解除する際、残圧や残留物のないことを確認後、操作してください。
9. 高温流体をご使用の場合、本体が高温になっているため直接素手で触れないでください。
10. 取り付け・操作作業時のけが防止のため、手袋や安全靴の着用をお勧めします。
11. カプラーを垂直方向に取り付ける際は、アダプターの下側にくるように取り付けいただくことを推奨します。
12. 使用流体の速度によってはキャビテーションが発生し、カプラーの内面が摩耗・損傷する場合がありますので、定期点検をお勧めします。
13. カプラー接続の際、カムアームの締め付けにより削り粉が発生する場合があります。  
ご使用前に、削り粉を取り除いてからご使用ください。

## ホース取付手順

1. ボルトを緩めニップルからクランプをはずします。

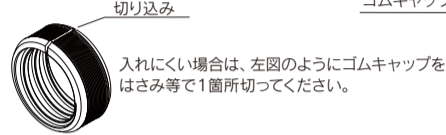
トヨコネクタ品番	ボルト六角サイズ
TC6-ESN 38	6mm
TC6-ESN 50	8mm

2. ニップルを取り付ける配管に固定してください。  
次にホース長さの調整を行いながら、ホース端面を垂直に切断してください。  
ホースの引っぱり要素が加わらないようにご注意ください。

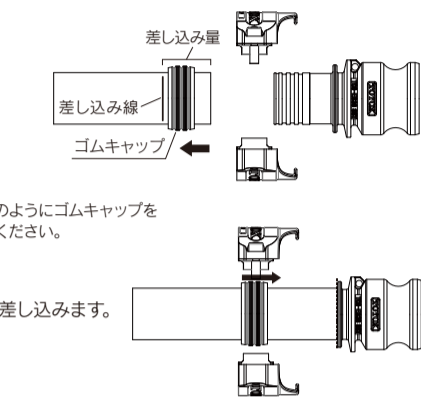


3. ニップルを配管よりはらずして組立作業をしてください。  
ホースにゴムキャップを通します。  
あらかじめ、下表の「適正なゴムキャップ差し込み量」に従ってホースに差し込み線をつけておけば、適切なゴムキャップの位置合わせが行えます。

適正なゴムキャップ差し込み量	mm
トヨコネクタ品番	
TC6-ESN 38	45
TC6-ESN 50	55



4. ゴムキャップを通したホースをニップルのホース挿入部根本まで差し込みます。



5. クランプをニップルの溝部に合わせて仮組みします。  
※ ボルトからスペーサが脱落した場合は、スペーサをボルトに取り付けてからクランプを仮組みしてください。( 図1 )

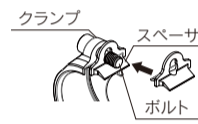
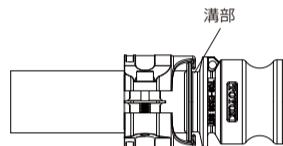
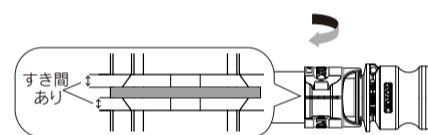


図1

6. ボルト2本を交互に均等に締め込み、すき間がなくなるまで締め上げてください。  
すき間があり締め切りできない場合は、時間を置いてからクランプのすき間がなくなるまで必ず増し締めしてください。

- △注意 片よりの締め付けでは、締め切りできません。
- △注意 ボルトの締め上げには「六角レンチ」長さ180mm以上( TC6-ESN 50は、200mm以上 )をご使用ください。
- △注意 締め上げの際に、まれに樹脂や金属の削り粉( 又は糸状の物 )が発生する場合があります。  
十分に除去してからご使用ください。



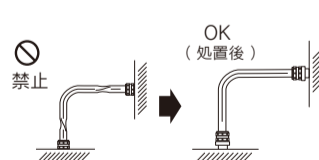
## 継手の再利用とホース交換に関する注意

1. 本製品の再使用時には、各 부품の損傷がないことを確認後、使用してください。  
必ずゴムキャップを交換してください。  
必ずクランプとボルトのネジ部に市販の潤滑剤( 極圧グリース )を塗布してからボルトを締め上げてください。  
「偶発的に食品と接触する可能性のある箇所です許諾される」NSF " H1 " に登録された潤滑剤( 極圧グリース )を使用してください。
2. ホース交換時には、必ず継手表面に付着した流体や汚れを取り除いてください。  
流体漏れやホース抜け発生の恐れがあります。
3. 本製品の再使用時には、必ず新しいホースを使用してください。
4. 使用条件等により異なりますが5回程度の取り外しを目安に部品または新品のクランプセットに交換してください。
5. 継手をハンマー等で叩かないでください。

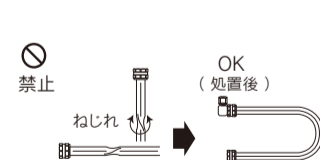
## 警告

1. 本製品の流路( 内面 )の材質はSCS14( SUS316相当 )を使用しています。  
流体の種類によっては腐食や流体漏れが生じる場合があります。  
ご使用前にご確認( カタログ、ホームページ記載の耐薬品データ参照 )または、フリーダイヤルにてお問い合わせください。継手外面への流体物の接触にも同様にご確認ください。
2. ホースをねじった状態で配管・使用しないでください。  
ねじれがかかった場合、ホースの内部構造が変形し、「破裂」に至り、危険です。  
次の例を参考にして、適切な処置を講じてください。

例1) 配管時のホースのねじれ



例2) 曲げたときのねじれ



お問い合わせ・ご相談は  
**0120-52-3132** 相談室まで

Connect to the Future  
**TOYOX**

**株式会社トヨックス**  
 本社 / 黒部 サービスセンター / 東京・名古屋・大阪

ISO 14001 認証取得

○ 改良のため予告なく仕様変更することがあります。