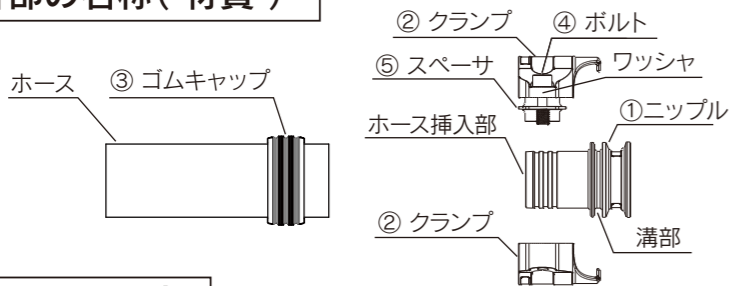


TC6-F型 トヨコネクタ® 取扱説明書

ご使用前に必ずお読みください。 ⚠ 警告 …… 死亡または重傷を負う可能性がある状態

トヨコネクタを、「正しくお使いいただくため」の説明です。
 ホース単品同様、ご使用にあたっては制限がありますので下記の注意事項を必ずお守りください。
 万一、お守りいただけない場合は、負傷・物的損害の発生する恐れがあります。

各部の名称(材質)



材質

- ① ニップル:SCS16(SUS316L相当)
 - ② クランプ:SCS14(SUS316相当)
 - ③ ゴムキャップ:EPDM
 - ④ ボルト:SUSXM7(SUS304相当)
 - ⑤ スペーサ :ポリアセタール
- ワッシャ (TC6-F50のみ):ポリアセタール
 ボルトネジ部の潤滑剤:NSF® H1 登録グリース

施工上の注意

- △ 注意 日々の分解洗浄用継手ではありません。
 - △ 警告 ホース交換・継手の分解作業は、継手が常温まで冷えた状態で作業してください。火傷や継手を傷める恐れがあります。
1. ホースカットの際は、ホース端面が垂直になるようにカットしてください。
 2. ホース端面に糸屑や硬線が出ている場合は、ニッパー等で除去してください。ホース屑、糸屑、硬線がホース内に入らないように注意してください。
 3. 継手付近にホースの曲げ応力がかからない様に、ホース長さを十分確保してください。
 4. ホース挿入部の根元までホースが挿入されている事をご確認ください。
 5. △警告 ホースを挿入する際に、ホース挿入部表面に油等を塗らないでください。ホース抜け発生の原因になります。
 6. 各部品の向きを確認後、クランプを締め上げてください。
 7. 締め付け時に工具の滑りによるケガをしないようにご注意ください。
 8. ボルトの締め上げには「六角レンチ」長さ180mm以上 (TC6-F50は、200mm以上) をご使用ください。ボルト2本を交互に均等に締め込み、すき間がなくなるまで締め上げてください。すき間がある状態でご使用されますと流体漏れやホース抜けによるトラブルが発生します。ボルトを締め込む際には、インパクトドライバーを使用しないでください。クランプのネジが破損する場合があります。
 9. △注意 片よりの締め付けでは、締め切りできません。
 △注意 クランプのネジ部には「偶発的に食品と接触する可能性のある箇所」で許諾される「NSF® H1」に登録された潤滑剤 (極圧グリース) を塗布しています。
 10. △注意 締め上げの際に、まれに樹脂や金属の削り粉 (又は糸状の物) が発生する場合があります。十分に取り除いてからご使用ください。

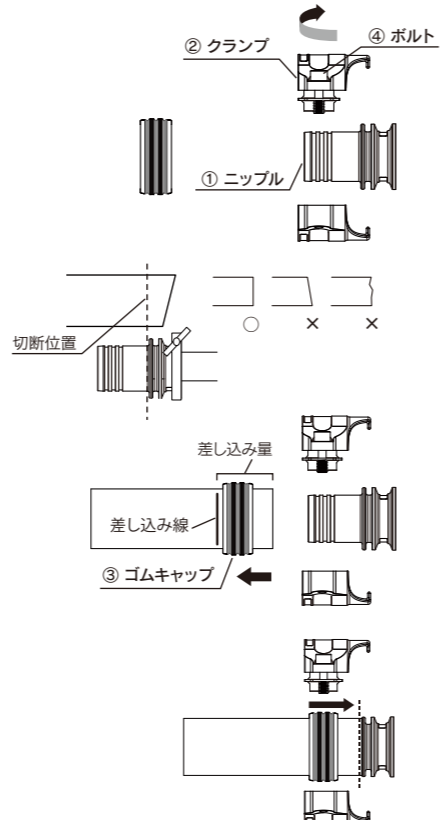
ホース取付手順

※ 取り付け方法は各ホース共通です。

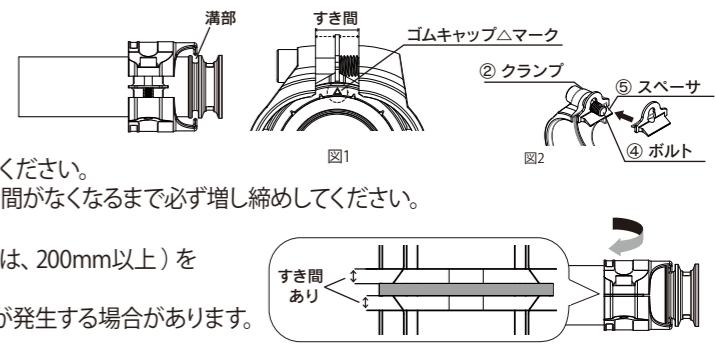
1. ④ボルトを緩め
 ①ニップルから②クランプをはずします。
2. ①ニップルを取り付ける配管に固定してください。
 次にホース長さの調整を行いながら、ホース端面を垂直に切断してください。ホースの引っぱり要素が加わらないようにご注意ください。
3. ①ニップルを配管よりはずして組立作業をしてください。
 ホースに③ゴムキャップを通します。あらかじめ、右表の「適正なゴムキャップ差し込み量」に従ってホースに線をつけておけば、適切なゴムキャップの位置合わせが行えます。
4. ③ゴムキャップを通したホースを①ニップルのホース挿入部根本まで差し込みます。

トヨコネクタ品番	ボルト六角穴サイズ
TC6-F32	6mm
TC6-F38	
TC6-F50	8mm

適正なゴムキャップ差し込み量	
トヨコネクタ品番	mm
TC6-F32	40
TC6-F38	45
TC6-F50	55



5. ②クランプを①ニップルの溝部に合わせて仮組みします。ゴムキャップ△マークをすき間のセンターに位置するように調整してください。(図1)
 ※ ④ボルトから⑤スペーサが脱落した場合は、⑤スペーサを④ボルトに取り付けてから②クランプを仮組みしてください。(図2)
6. ④ボルト2本を交互に均等に締め込み、すき間がなくなるまで締め上げてください。すき間が残り締め切りできない場合は、時間を置いてからクランプのすき間がなくなるまで必ず増し締めしてください。
 △ 注意 片よりの締め付けでは、締め切りできません。
 △ 注意 ボルトの締め上げには「六角レンチ」長さ180mm以上 (TC6-F50は、200mm以上) をご使用ください。
 △ 注意 締め上げの際に、まれに樹脂や金属の削り粉 (又は糸状の物) が発生する場合があります。十分に取り除いてからご使用ください。
7. 配管には市販サンタリークランプを使用して固定してください。ホースにねじれがないように配管に取り付けてください。
 △ 注意 配管内の洗浄作業は必ず実施してください。(各配管接続後)



使用時の注意

1. 本製品は、トヨックスホース専用のホース継手です。他社ホース及び適合ホース以外に接続された場合は、性能を十分に発揮、維持できない場合がありますので何ら保証はいたしません。
 ※ 適合ホースは継手によって異なります。カタログまたはホームページでご確認ください。
2. 適合ホースの使用温度範囲内及び使用圧力範囲内でご使用ください。
3. 負圧使用可能ホースを負圧でご使用の場合、用途・条件 (温度・動き等) によってはご使用になれない場合があります。
4. 継手付近で、ホースを極端に曲げた状態で使用しないでください。ホースの最小曲げ半径より大きい曲げ半径でご使用ください。
5. △警告 ホース内に流体を通しては、継手の組立・分解作業はしないでください。流体漏れやホース抜け発生の恐れがあります。
6. 振動や衝撃の起こる場所では使用しないでください。継手の破損やホース抜け発生の恐れがあります。
7. ご使用中は、継手部からのホース抜けや流体漏れ、ボルトのゆるみが発生していないか始業点検・定期点検を実施してください。
8. ホースや継手の内面以外を流体に接触させないようにしてください。ホース補強層に流体が浸透したり、継手部に流体が残り、細菌の繁殖 (付着)、ホースの劣化が発生する恐れがあります。また、外面に付着したほこりやホースの断片 (補強材)、印字インクが混入する恐れがあります。
9. △警告 下記の用途での配管には使用しないでください。継手破損、ホース破裂、ホース抜けが発生する恐れがあります。
 - ・ 電磁弁配管等での配管内に衝撃がかかる配管
 - ・ 継手部に振動及び衝撃が加わる箇所
 - ・ 使用最高温度を超える用途
 - ・ 常にホースに引っ張りの応力がかかる用途
 - ・ ホースに帯電するような用途 (感電する危険があります)
10. 使用前には、必ずホース内の滅菌・殺菌作業をしてください。(商品出荷時は殺菌処理はしていません。)
11. 洗浄時には、硬いブラシ等で表面をこすらないでください。部品表面に傷が付き雑菌が溜まる恐れがあります。
12. 直射日光の当たらない、温度及び湿度の低いところで保管してください。また、継手内に異物、ホコリが入らないよう保管してください。
13. 廃棄の場合は、それぞれの地域の分別処理に従ってください。

継手の再利用とホース交換に関する注意

1. 本製品の再使用時には、各部品の損傷がないことを確認後、使用してください。必ずゴムキャップを交換してください。必ずクランプとボルトのネジ部に市販の潤滑剤 (極圧グリース) を塗布してからボルトを締め上げてください。「偶発的に食品と接触する可能性のある箇所」で許諾される「NSF® H1」に登録された潤滑剤 (極圧グリース) の使用を推奨します。
2. ホース交換時には、必ず継手表面に付着した流体や汚れを取り除いてください。流体漏れやホース抜け発生の恐れがあります。
3. 本製品の再使用時には、必ず新しいホースを使用してください。
4. 使用条件等により異なりますが5回程度の取り外しを目安に部品または新品のクランプセットに交換してください。
5. 継手をハンマー等で叩かないでください。

警告

1. 本製品の流路 (内面) の材質はSCS16 (SUS316L相当) を使用しています。流体の種類によっては腐食や流体漏れが生じる場合があります。ご使用前にご確認 (カタログ、ホームページ記載の耐薬品データ参照) または、フリーダイヤルにてお問い合わせください。継手外面への流体物の接触にも同様にご確認ください。
2. ホースをねじった状態で配管・使用しないでください。ねじれがかかった場合、ホースの内部構造が変形し、「破裂」に至り、危険です。次の例を参考にして、適切な処置を講じてください。



お問い合わせ・ご相談は
 フリーダイヤル
0120-52-3132
 お客様相談室まで

Connect to the Future
TOYOX®
 株式会社トヨックス
 本社 / 黒部 サービスセンター / 東京・名古屋・大阪

TC6-F type

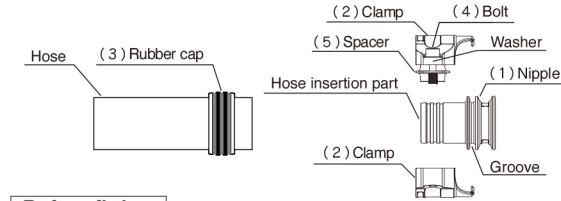
TOYOCONNECTOR® Handling Manual

Be sure to read this manual before using the connector.

Warning: A potentially hazardous situation which could result in death or serious injury.

This is an explanation of the "correct use" of TOYOCONNECTOR. Similar to individually sold hoses, please be aware of the restriction on use and follow the warnings below. Failure to observe these could result in injury or property damage.

Names of parts (materials)



- Materials**
- (1) Nipple : SCS16 (SUS316L equivalent)
 - (2) Clamp : SCS14 (SUS316 equivalent)
 - (3) Rubber cap : EPDM
 - (4) Bolt : SUSXM7 (SUS304 equivalent)
 - (5) Spacer : Polyacetal
- Washer (TC6-F50 only) : Polyacetal
Lubricant of the bolt screw portion : NSF " H1 " registered grease

Before fitting

- Note** This connector should not be disassembled for cleaning on a daily basis.
 - Warning** When replacing a hose or disassembling a joint, wait until the joint is cooled down to the room temperature. If not, you may get burned or the joint may get damaged.
- When cutting a hose, please make sure that the edge face of the hose will become square-on.
 - If there are any loose strings or hard wires coming out from the end of the hose, be sure to remove such with nippers, etc. Take care such that the hose scraps, loose strings, or hard wires do not enter the hose.
 - Be sure to have a sufficient hose length so as not to apply a hose bending stress around a coupling.
 - Make sure that the hose is inserted completely into the root of the hose insertion part.
 - Warning** When inserting hoses into TOYOCONNECTOR, never put grease on the surface of the hose insertion part. It would be a cause of hose being pulled out.
 - Fasten the clamp after confirming the direction of each component.
 - Be careful of injuries caused by tools slipping during the fastening process.
 - Be sure to use a " hex wrench " that is at least 180mm long to fasten the bolts (at least 200mm long for TC6-F50). Fasten the 2 bolts evenly while alternating and fasten these until there are no gaps. If there is a state where there are gaps, trouble due to leaked fluids and detached hoses will occur. Refrain from using an impact driver when fastening the bolts. Doing so may damage the screws of the clamp.
 - Note** Complete fastening cannot be achieved with uneven fastening.
 - Note** A lubricant (Extreme pressure grease) registered with NSF " H1 " approved for use in areas that may accidentally come into contact with food " is applied to the screw portion of the clamp of TC6-F.
 - Note** When fastening the unit, there rarely may be cases when resin or metal dust (or stringy shavings) is generated. Be sure to remove such prior to use.

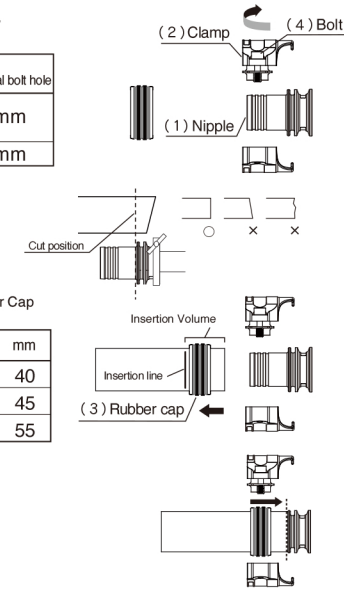
How to attach a hose

※ The same mounting instruction applies to all hoses.

- Loosen the (4) bolt and remove the (2) clamp from the (1) nipple.
- Fix the (1) nipple onto the pipe to which it will be attached. Next, while adjusting the length of the hose, cut the end of the hose vertically. Take care such that the tensile element of the hose is not applied.
- Remove the (1) nipple from the pipe and perform the assembly. Place the (3) rubber cap over the hose. By marking a line in advance on the hose according to the " Appropriate Rubber Cap Insertion Volume " table on the right, it will be possible to appropriately align the position of the rubber cap.
- Insert the hose equipped with the (3) rubber cap into the base of the hose opening of the hose insertion part.

TOYOCONNECTOR Code	Size of hexagonal bolt hole
TC6-F32	6mm
TC6-F38	6mm
TC6-F50	8mm

TOYOCONNECTOR Code	mm
TC6-F32	40
TC6-F38	45
TC6-F50	55



- Provisionally assemble the (2) clamp in line with the grooves on the (1) nipple. Adjust the triangle marking of the rubber cap to be positioned in the center of the gap. (Figure 1)
※ If the spacer has fallen off of the (4) bolt, provisionally assemble the (2) clamp after attaching the (5) spacer onto the (4) bolt. (Figure 2)
- Fasten the 2 (4) bolts evenly while alternating and fasten these until there are no gaps. If there is any gap between the clamp components and you cannot fasten the clamp fully, leave the unit for a while and tighten the clamp again until there is no gap left.
Note Complete fastening cannot be achieved with uneven fastening.
Note Be sure to use a " hex wrench " that is at least 180mm long to fasten the bolts (at least 200mm long for TC6-F50).
Note When fastening the unit, there rarely may be cases when resin or metal dust (or stringy shavings) is generated.
- Fasten the hose to the pipe using a commercially available sanitary clamp. Mount the hose onto the pipe, making sure that the hose is not twisted.
Note Clean the inside of the pipe without a failure (every time after a pipe is connected.)

Notes for use

- TOYOCONNECTOR is a coupling dedicated for TOYOX HOSE. TOYOX is not liable for any damages caused by using TOYOCONNECTOR with any other hose including those produced by TOYOX as well as those by other manufacturers as full performance may not be achieved or maintained. ※ Hose compatibility depends on the connector. Confirm through the catalog or the homepage.
- Use TOYOCONNECTOR with in the operating temperature and pressure ranges of the applicable hose.
- Hoses usable under negative pressures may not be applicable depending on applications and conditions (temperature, movement, etc.).
- Do not use a hose that is extremely bent near a connector. The bend radius of a hose should be larger than its minimum bend radius.
- Warning** Do not assemble or disassemble the connector while fluid is in the hose because the hose may become loose and the liquid will leak.
- Do not use the hose where there is vibration or shock. It may cause the connector to break or the hose to become detached.
- Perform a start-up inspection and routine inspections thereafter to ensure that the hose has not come away from the joint, no fluid is leaking, and the bolt is tight while in use.
- Do not allow anything other than the inner surface of the couplings or hose to come in contact with fluids, because the fluids may permeate the hose reinforcement layer or remain inside the couplings, and bacteria may propagate (attach to the parts) or the hose may deteriorate. Also, dust, hose fragments (reinforcement material) and ink adhering to the outer surface may be mixed in.
- Warning** Never use TC6-F for the below applications. Hoses may rupture or become loose.
 - For piping such as electromagnetic valve piping, which would put impact pressure on the piping
 - Where vibration or impact will be applied to the connector
 - Purposes that exceed the maximum temperature of use
 - Where constant tensile stress may be applied to the hoses
 - In a way that may cause static buildup (There is a danger of electrical shocks.)
- Before using TC6-F make certain to sterilize and disinfect inside the hoses. (The hoses do not go through sterilization procedures before shipping.)
- When cleaning TC6-F, do not rub their surfaces with a hard brush or other things because doing so may damage the surfaces, and bacteria may propagate (attach to the parts). Be sure to remove such prior to use.
- Please store the hose at low temperature and humidity. Ensure the connector is sealed for protection against dust and foreign matter.
- Products should be disposed of in accordance with the requirements of the local region.

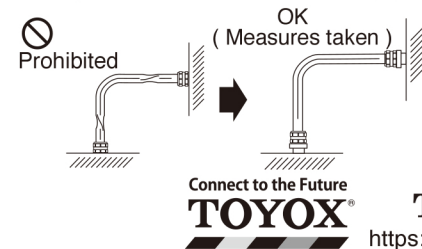
Notes for Connector Reuse and Hose Replacement

- When reusing a TOYOCONNECTOR product, make sure that each of its components are not damaged prior to use. Be sure to replace the rubber cap. Please be sure to fasten the bolts after applying a commercially available lubricant (Extreme pressure grease) to the screw portions of the bolts and the clamp. Use of a lubricant (Extreme pressure grease) registered with NSF " H1 " approved for use in areas that may accidentally come into contact with food " is recommended.
- Before replacing a hose, always make sure to remove the fluid and dirt on the connector surface. Fluid and dirt remaining on connector may possibly cause fluid leakage and hose loosening.
- Please make sure to use a brand-new hose.
- Although this may differ depending on conditions of use, replace the unit with components or a new clamp set after it has been removed approximately 5 times.
- Do not hit the joint with a hammer or some other tools.

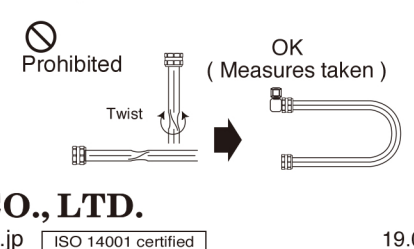
Warning

- The material used for the TOYOCONNECTOR flow pass (inner surface) is SCS16 (SUS316L equivalent). Phenomena such as corrosion or fluid leaks may occur depending on the type of fluid. Before use, be sure to check data (refer to data on chemical resistance on the homepage). Please also make similar checks for fluid contact with the outer surface of joints.
- Do not use hoses when they are twisted. Partially twisted hoses are also a danger as they may cause internal structural damage leading to a " Burst ". Follow the examples below to take preventative measures.

Example 1) Twisted hose while piping



Example 2) Twist when bent



Connect to the Future
TOYOX
TOYOX CO., LTD.
https://www.toyox.co.jp ISO 14001 certified

19.06.4

TC6-F型

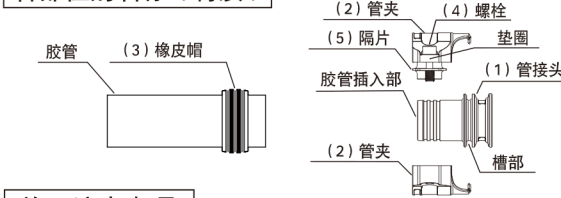
TOYOCONNECTOR®使用说明书

使用前请务必阅读本说明书。

警告 ... 表示可能导致死亡或重伤的危险状态。

本安全注意事项是为能够正确使用TOYOCONNECTOR而进行的说明。与胶管单件同样，因在使用方面有所限制，请务必遵守以下注意事项。否则可能会导致人员受伤或物质损失。

各部位的名称 (材质)



- 材质**
- (1) 管接头 : SCS16 (相当于SUS316L)
 - (2) 管夹 : SCS14 (相当于SUS316)
 - (3) 橡皮帽 : EPDM
 - (4) 螺栓 : SUSXM7 (相当于SUS304)
 - (5) 隔片 : 聚缩醛树脂
- 垫圈 (只有TC6-F50) : 聚缩醛树脂
螺栓螺纹部分的润滑剂 : NSF " H1 " 注册润滑剂

施工注意事项

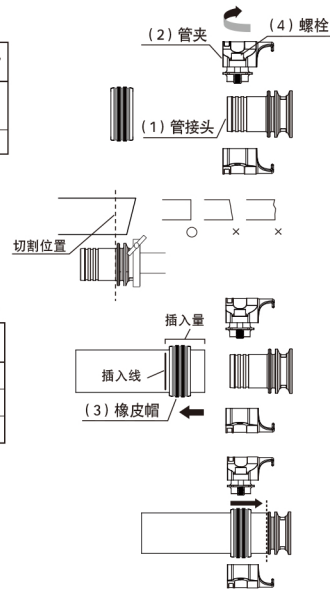
- 注意** 不是每天需进行解体清洗的接头。
 - 警告** 更换胶管、拆卸接头的作业，应当在接头冷却到常温的状态下进行。否则可能会烫伤或损坏接头。
- 切割胶管时，请确保胶管端面垂直。
 - 胶管端面出现线头或硬线时，应当用剪钳等去除。应注意避免胶管碎屑、线头、硬线进入胶管内。
 - 应保证足够的胶管长度，以免在接头附近施加胶管的弯曲应力。
 - 请确认胶管已插入到胶管插入部的末端。
 - 警告** 插入胶管时，请勿在胶管插入部上涂抹油等。否则可能会发生胶管脱落现象。
 - 确认各个零件的朝向，拧紧管夹。
 - 在拧紧时，应注意避免因为工具打滑而受伤。
 - 紧固螺栓时，应使用长度在180mm以上 (TC6-F50为200mm以上) 的“六角扳手”。轮流均匀地紧固2根螺栓，直到没有缝隙为止。如果在有缝隙的状态下使用，会因流体泄漏、胶管脱落而导致故障。旋入螺栓时，请勿使用套筒扳手。否则管夹的螺纹可能会破损。
注意 偏向一边的紧固无法拧紧。
 - 注意** 在TC6-F的管夹的螺纹部涂有润滑剂 (高压润滑脂)，该润滑剂被注册为“允许在可能会偶尔接触食品的部位使用”的NSF " H1 "。
 - 注意** 紧固时，偶尔会出现树脂或金属的切削粉 (或线状物)。应充分清除后再使用。

胶管安装步骤

※ 各胶管的安装方法均相同。

- 拧松(4)螺栓，从(1)管接头上卸掉(2)管夹。

TOYOCONNECTOR 型号	螺栓六角孔尺寸
TC6-F32	6mm
TC6-F38	6mm
TC6-F50	8mm



TOYOCONNECTOR 型号	适当的橡皮帽插入量 mm
TC6-F32	40
TC6-F38	45
TC6-F50	55

- 将穿过(3)橡皮帽的胶管一直插到(1)管接头的胶管插入部根部。

- 将(2)管夹对准(1)管接头的槽部临时装配。调整橡皮帽△记号，使其位于缝隙的中央。(图1)
※(4)隔片从螺栓上脱落时，将(5)隔片安装到(4)螺栓上，然后再临时装配(2)管夹。(图2)
- 轮流均匀地紧固2根(4)螺栓，直到没有缝隙为止。出现间隙无法关闭时，隔一段时间之后，务必要加固到管夹的间隙消除为止。
注意 偏向一边的紧固无法拧紧。
注意 紧固螺栓时，应使用长度在180mm以上 (TC6-F50为200mm以上) 的“六角扳手”。
注意 紧固时，偶尔会出现树脂或金属的切削粉 (或线状物)。应充分清除后再使用。
- 请使用市场销售的卫生夹固定配管。安装配管时应避免胶管扭曲。
注意 务必进行配管内的清洗作业。(连接各配管后)

使用注意事项

- TOYOCONNECTOR是下列TOYOX胶管专用的胶管接头。如果用来连接其它公司的胶管和不适用的胶管，有可能无法充分发挥和保持产品的性能，本公司对此不作任何保证。
※ 适用胶管因接头而异。请通过产品目录或主页确认。
- 请在胶管的适用温度范围内使用。请在胶管的适用压力范围内使用。
- 在负压下使用耐压胶管时，在有的用途和条件 (温度、移动等) 下不能使用。
- 在接头的附近，请勿在极端弯曲状态下使用。请以大于胶管最小弯曲半径的弯曲半径来使用。
- 警告** 往胶管内输送流体时，请勿进行接头的组装、解体作业。有可能会发生胶管的脱落、流体泄漏等现象的发生。
- 请勿在会产生振动或冲击的场所使用。否则可能会发生接头破损或胶管脱落。
- 使用过程中，应进行开工前检查、定期检查，确认是否从接头泄漏液体、螺栓是否松动。
- 请勿使胶管或接头内面直接接触流体。如果流体渗入胶管加强层或残留在接头部，可能会导致杂质繁殖 (附着)，胶管发生老化，还可能会混入外面附着的灰尘或胶管碎片 (加强材料)、印刷油墨。
- 警告** 请勿用于下列用途的配管。有可能会发生胶管的破裂、胶管的脱落。
 - 电磁阀配管等的对配管内施加冲击压力的配管。 · 对接头部施加振动及冲击的部位。
 - 超过最高使用温度的用途 · 始终对胶管施加拉应力的用途。
 - 使胶管带电的用途。(有触电的危险)
- 使用前，请务必进行胶管内的灭菌、消毒作业。(商品出厂前，未经消毒处理。)
- 清洗时，请勿用硬的刷子等物擦拭。部件表面划伤后，有可能会发生杂菌的繁殖 (附着)。
- 请在温度及湿度低的场所进行保管。另外，保管时请避免异物或灰尘进入接头内。
- 废弃时，对金属部分请按各地区的分类废弃物法规进行处理。

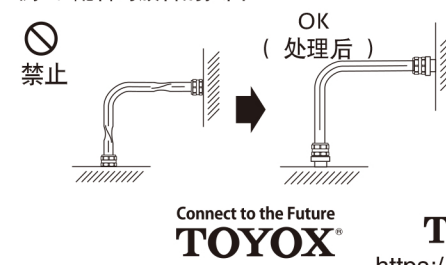
关于接头再次使用时和更换胶管的注意

- 重新使用TOYOCONNECTOR时，应确认各个零件没有损伤之后再使用。务必要更换橡皮帽。务必要在管夹与螺栓的螺纹部涂布市面出售的润滑剂 (高压润滑脂) 之后再拧紧螺栓。建议使用被注册为“允许在可能会偶尔接触食品的部位使用”的NSF " H1 " 的润滑剂 (高压润滑脂)。
- 在更换胶管时，请务必将粘附在接头表面上的流体以及污渍擦拭干净后再使用。因有液体泄漏、胶管脱落的可能。
- 请务必使用新的胶管。
- 虽然接头的使用寿命因使用条件而异，但是请以拆卸5次为标准更换零件或新的管夹套件。
- 请不要用锤子等敲打接头。

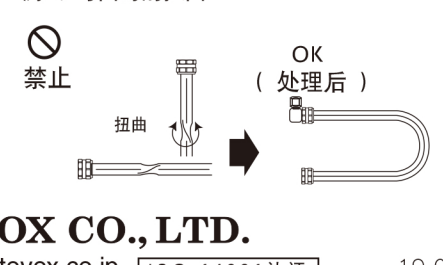
警告

- TOYOCONNECTOR流道 (内面) 的材质使用SCS16 (相当于SUS316L)。根据流体种类不同，可能会发生腐蚀或流体泄漏。请在使用前确认 (参照网页中介绍的耐药品数据)。关于流体与接头外面的接触，也请进行同样的确认。
- 请勿在胶管扭曲的状态下进行配管或使用。胶管扭曲时，其内部结构会变形，从而导致胶管“破裂”，非常危险。请参考以下示例，妥善进行处理。

例1) 配管时胶管的扭曲



例2) 弯曲时的扭曲



Connect to the Future
TOYOX
TOYOX CO., LTD.
https://www.toyox.co.jp ISO 14001 认证

19.06.4