

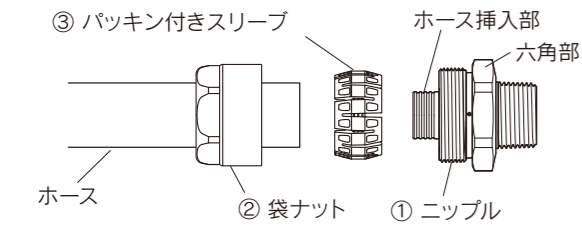
TC3-B型
TC3-S型

トヨコネクタ® 取扱説明書

ご使用前に必ずお読みください。 ⚠ **警告**… 死亡または重傷を負う可能性がある状態。

トヨコネクタを、「正しくお使いいただくため」の説明です。
ホース単品同様、ご使用にあたっては制限がありますので下記の注意事項を必ずお守りください。
万一、お守りいただけない場合は、負傷・物的損害の発生する恐れがあります。

各部名称(材質)



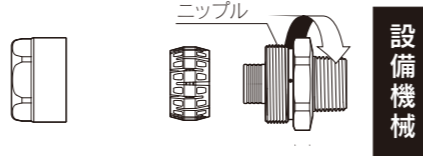
型式	部品	材質
TC3-B型	① ニップル	真鍮 (RoHS2修正規制適合)
	② 袋ナット	真鍮 (RoHS2修正規制適合)
	③ パッキン付きスリーブ	ポリアセタール (パッキン: NBR)
TC3-S型	① ニップル	SCS13 (SUS304相当), AISI304F (SUS304相当)
	② 袋ナット	SCS13 (SUS304相当)
	③ パッキン付きスリーブ	ポリアセタール (パッキン: NBR)

⚠ 施工上の注意

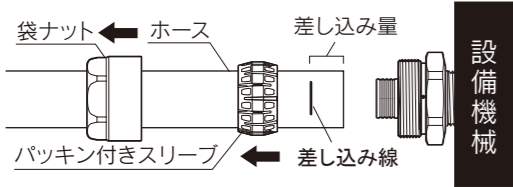
- ホースカットの際は、ホース端面が垂直になるようにカットしてください。
- ホース挿入部の根元までホースが挿入されている事をご確認ください。
- ⚠ **警告** 袋ナットは、すき間がなくなるまで締め上げてください。すき間がある状態で使用されますとホース抜けや流体漏れによるトラブルが発生します。
- ホース挿入部およびパッキン付きスリーブに刃物等で傷をつけないでください。
- 施工後に、継手部からのホース抜けや流体漏れが生じていない事を確認してからご使用ください。
- パッキンは必ずスリーブにセットしてご使用ください。
- 締め上げには「モンキー(モーター)レンチ」をご使用ください。「パイプレンチ」は使用しないでください。袋ナット部を傷つけます。
- 施工時には、継手の鋭利な部分でケガをしないようにご注意ください。

トヨコネクタの取り付け方 ※ 取り付け方法は各ホース共通です。

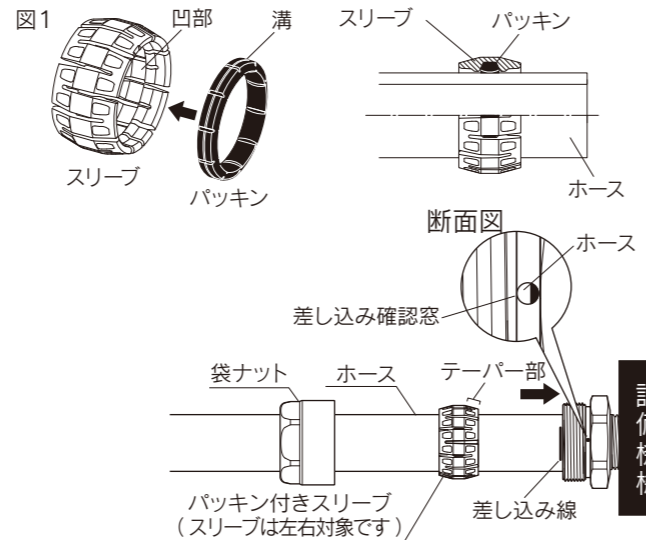
- あらかじめ① ニップルを設備・機械に取り付けます。



- ホースに② 袋ナットを通し、③ パッキン付きスリーブを通します。あらかじめ、下表の「適正なホース差し込み量」に従ってホースに線を付けておけば、適正なホースの差し込みが行えます。



※ パッキンは、スリーブから外さないでください。パッキンがスリーブから外れたりよじれた場合は、図1のようにパッキン外周の溝を外側に向けた状態で、スリーブの凹部にはめ直して組み付けしてください。

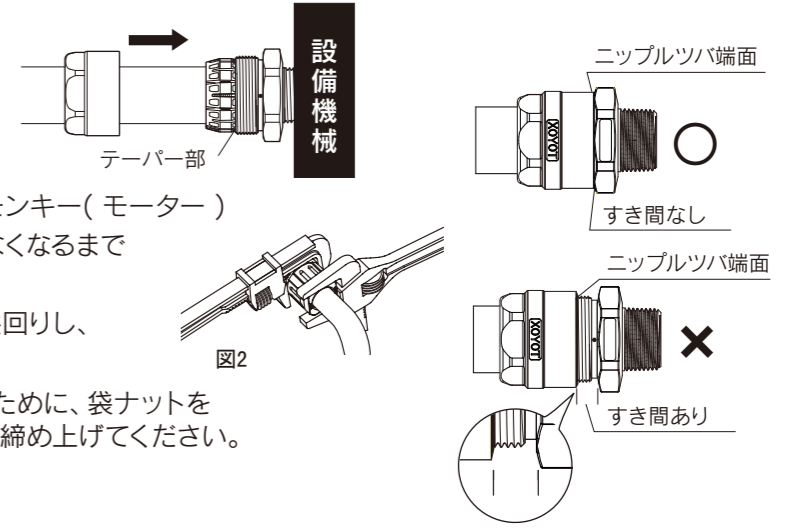


適正なホース差し込み量

トヨコネクタ 品番		mm
TC3-B9	TC3-S9	13
TC3-B12	TC3-S12	13
TC3-B15	TC3-S15	13
TC3-B19	TC3-S19	14
TC3-B25	TC3-S25	17

- ホースをニップルのホース挿入部に差し込みます。
※ 真横から見て、「差し込み線」まで差し込まれていることをご確認ください。
※ 「差し込み確認窓」でも確認できます。

- スリーブのテーパ部を押し込みます。
※ スリーブは傾きがないように、押し込んでください。



- 図2のように、ニップルの六角部を他の「モンキー(モーター)レンチ」で固定し、② 袋ナットをすき間がなくなるまで締め上げてください。

※ 固定せずに締め上げると、ニップルが回り、管ネジ部を破損する場合があります。

⚠ **警告** ホース抜け、流体漏れを防止するために、袋ナットをニップルのツバ端面に当たるまで締め上げてください。

⚠ 使用時の注意

- 本製品は、トヨックスホース専用のホース継手です。他社ホースおよび適合ホース以外に接続された場合は、性能を十分に発揮、維持できない場合がありますので何ら保証はいたしません。
※ 適合ホースは継手によって異なります。カタログまたはホームページでご確認ください。
- 適合ホースの使用温度範囲内および使用圧力範囲以内でご使用ください。
- 継手付近で、ホースを極端に曲げた状態で使用しないでください。ホースの最小曲げ半径より大きい曲げ半径でご使用ください。
- 振動や衝撃の起こる場所では使用しないでください。継手の破損やホース抜け発生の恐れがあります。
- ネジ部に段差がありますので、 санитар配管 (食品等) には使用しないでください。
※ 食品の衛生面で問題が発生する恐れがあります。
- ご使用期間中は、継手部からのホース抜けや流体漏れが発生していないか定期点検を実施してください。
- ホースや継手の内面以外を流体に接触させないようにしてください。ホース補強層に流体が浸透したり、継手部に流体が残り、雑菌の繁殖 (付着)、ホースの劣化が発生する恐れがあります。また、外面に付着したほこりやホースの断片 (補強材)、印字インクが混入する恐れがあります。

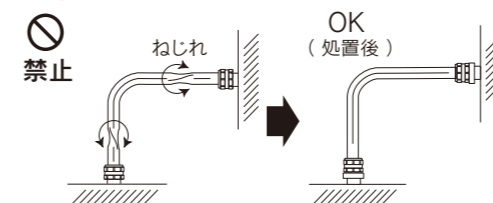
⚠ 継手の再使用とホース交換に関する注意

- 本製品の再使用時には、各 부품の損傷がないことを確認後、使用してください。必ずパッキン付きスリーブを交換してください。
- 本製品の再利用時には、必ず新品のホースを使用してください。
- ホース交換時には、必ず継手表面に付着した流体や汚れを取り除いてください。流体漏れやホース抜け発生の恐れがあります。

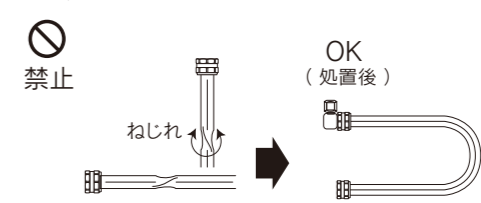
⚠ 警告

- 本製品の流路(内面)の材質はTC3-B型は真鍮、TC3-S型はSCS13 (SUS304相当), AISI304F (SUS304相当) を使用しています。流体の種類によっては腐食や流体漏れが生じる場合があります。ご使用前にご確認 (カタログ、ホームページ記載の耐薬品データ参照) またはフリーダイヤルにてお問い合わせください。継手外面への流体物の接触に関しても同等にご確認ください。
- ホースをねじった状態で配管・使用しないでください。ねじれがかかった場合、ホースの内部構造が変形し、「破裂」に至り、危険です。次の例を参考にして、適切な処置を講じてください。

例1) 配管時のホースのねじれ



例2) 曲げたときのねじれ



お問い合わせ・ご相談は
フリーダイヤル
0120-52-3132
お客様
相談室まで

Connect to the Future
TOYOX® 株式会社トヨックス
本社 / 黒部 サービスセンター / 東京・名古屋・大阪

○ 改良のため予告なく仕様変更することがあります。

ISO 14001 認証取得

TC3-B type
TC3-S type

TOYOCONNECTOR® Handling Manual

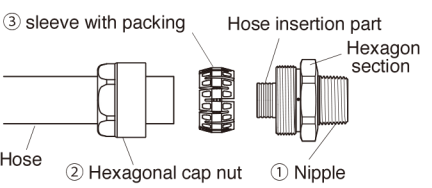
Be sure to read this manual before using the connector.

Warning : A potentially hazardous situation which could result in death or serious injury.

This is an explanation of the "correct use" of TOYOCONNECTOR. Similar to individually sold hoses, please be aware of the restriction on use and follow the warnings below. Failure to observe these could result in injury or property damage.

Names of parts (materials)

Materials



type	parts	materials
TC3-B Type	① Nipple	Brass (Compliant with corrected RoHS2 regulations)
	② Cap nut	Brass (Compliant with corrected RoHS2 regulations)
	③ Sleeve with packing	Polyacetal (Packing : NBR)
TC3-S Type	① Nipple	SCS13 (SUS304 equivalent), AISI304F (SUS304 equivalent)
	② Cap nut	SCS13 (SUS304 equivalent)
	③ Sleeve with packing	Polyacetal (Packing : NBR)

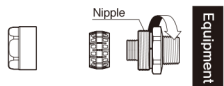
Before fitting

- When cutting a hose, please make sure that the edge face of the hose will become square-on.
- Make sure that the hose is inserted completely into the root of the hose insertion part.
- Warning** Tighten the hexagonal cap nut completely. If the nut becomes loose, the hose may become detached and liquid may leak.
- Do not use a blade to cut the hose insertion part or sleeve with packing.
- After attaching the hose, make sure that the hose has not become detached and fluid does not leak at the connector.
- Be sure to set the packing in the sleeve and use it.
- Use an " Adjustable (Power) Wrench " for tightening the nuts. Do not use a " Pipe Wrench ". It may damage hexagonal cap nuts.
- Take care to avoid injury from the sharp edges of the connector.

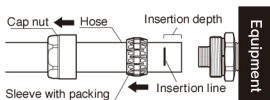
How to fit TOYOCONNECTOR

* The same mounting instruction applies to all hoses.

- First, attach a nipple ① to the equipment / machine.



- Pass a hexagonal cap nut ② through the hose and put the TC3 type sleeve with packing ③ on the hose. By drawing a line on the hose according to the " hose insertion depth " table below beforehand, you can insert the hose appropriately.

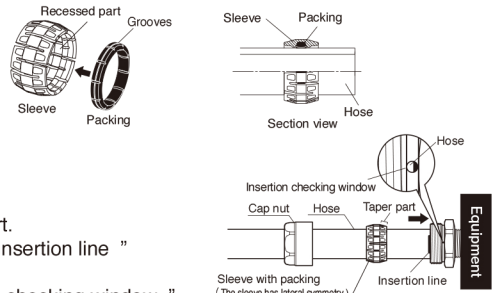


* Fit the sleeve with the packing attached. If the packing comes off from the sleeve or becomes twisted, refit the packing with its outer circumferential grooves facing outwards to the recessed part of the sleeve as shown in figure 1.

Appropriate hose insertion depth

TOYOCONNECTOR Code	mm
TC3-B9 TC3-S9	13
TC3-B12 TC3-S12	13
TC3-B15 TC3-S15	13
TC3-B19 TC3-S19	14
TC3-B25 TC3-S25	17

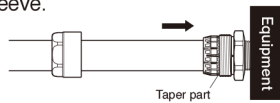
Figure 1



- Insert the hose into the nipple hose insertion part. * Make sure that the hose is inserted up to " insertion line " when viewed edge-on. * This can be checked through the " insertion checking window ".

- Push in the taper part of the sleeve.

* Please push the sleeve so that it is not inclined.



- As shown in Fig. 2, secure the hexagonal part of the nipple ① with another " monkey (motor) wrench, " and tighten the hexagonal cap nut ② completely. Tightening the nipple without securing it may cause the nipple to turn at the same time and break the thread for the piping.

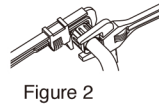


Figure 2

* **Warning** Tighten the hexagonal cap nut completely until it touches the flange of the nipple to prevent the hose from becoming detached and the fluid from leaking.

Notes for use

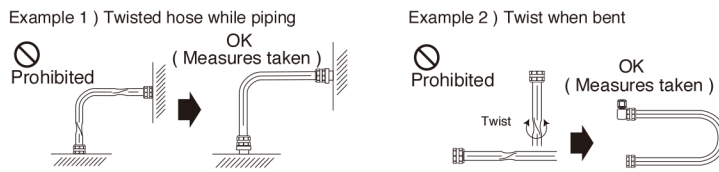
- This product is a hose connector dedicated for TOYOX hoses. TOYOX is not liable for any damages caused by using TOYOCONNECTOR with any other hose including those produced by TOYOX as well as those by other manufactures as full performance may not be achieved or maintained. * Hose compatibility depends on the connector. Confirm through the catalog or the homepage.
- Use TOYOCONNECTOR within the operating temperature and pressure ranges of the applicable hose.
- Do not use a hose that is extremely bent near a connector. The bend radius of a hose should be larger than its minimum bend radius.
- Do not use the hose where there is vibration or shock. It may cause the connector to break or the hose to become detached.
- Not suitable for sanitary piping, as there is a bump in the screw section. * There is a danger of food hygiene problems occurring.
- Perform periodic inspections to make sure that the hose does not become detached and the fluid does not leak at the connection during use period of the hose.
- Do not allow anything other than the inner surface of the couplings or hose to come in contact with fluids, because the fluids may permeate the hose reinforcement layer or remain inside the couplings, and bacteria may propagate (attach to the parts) or the hose may deteriorate. Also, dust, hose fragments (reinforcement material) and ink adhering to the outer surface may be mixed in.

Notes for Connector Reuse and Hose Replacement

- When reusing this product, make sure that each of its components is not damaged prior to use. Be sure to replace the sleeve with packing.
- Please make sure to use a brand-new hose.
- Before replacing a hose, always make sure to remove the fluid and dirt on the connector surface. Fluid and dirt remaining on connector may possibly cause fluid leakage and hose loosening.

Warning

- The material of fluid path (interior) of this product uses brass for TC3-B and SCS 13 (SUS 304 equivalent), AISI304F (SUS 304 equivalent) for TC3-S. Phenomena such as corrosion or fluid leaks may occur depending on the type of fluid. Before use, be sure to check data (refer to data on chemical resistance in the catalog or on the homepage) Please also make similar checks for fluid contact with the outer surface of connector.
- Do not use hoses when they are twisted. Partially twisted hoses are also a danger as they may cause internal structural damage leading to a " Burst ". Follow the examples below to take preventative measures.



Connect to the Future
TOYOX® TOYOX CO., LTD.
https://www.toyox.co.jp

TC3-B型
TC3-S型

TOYOCONNECTOR® 使用说明书

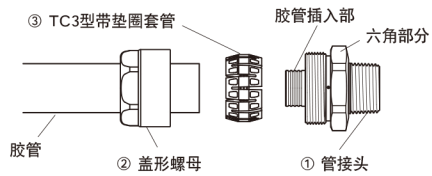
使用前请务必阅读本说明书。

警告...表示可能导致死亡或重伤的危险状态。

这是“正确使用”TOYOCONNECTOR的说明。与单个胶管一样，使用时有限制，故请务必遵守下列注意事项。如果未能遵守这些事项，则可能会导致人员受伤及物品损坏。

各部位的名称 (材质)

材质



型	部位	材质
TC3-B 型	① 管接头	黄铜 (符合RoHS2修正规制)
	② 盖形螺母	黄铜 (符合RoHS2修正规制)
	③ 带垫圈套管	聚缩醛树脂 (橡皮套 : NBR)
TC3-S 型	① 管接头	SCS13 (相当于SUS304), AISI304F (相当于SUS304)
	② 盖形螺母	SCS13 (相当于SUS304)
	③ 带垫圈套管	聚缩醛树脂 (橡皮套 : NBR)

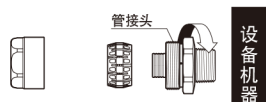
施工注意事项

- 切割胶管时，请确保胶管端面垂直。
- 请确认胶管切实插入胶管插入部末端。
- 警告** 请拧紧盖形螺母，直到间隙消失。如果在有间隙的状态下使用，可能会因胶管脱落或流体泄漏而导致事故发生。
- 请勿用刀具等割伤胶管插入部以及带垫圈套管。
- 施工后，请在确认接头部无胶管脱落或流体泄漏后再使用。
- 务必将垫圈放入套管中并使用。
- 拧紧时，请使用“活动扳手 (管子钳)”。请勿使用“管扳手”。否则会损伤盖形螺母部。
- 施工时请务必注意，以免被接头的锐利部分划伤。

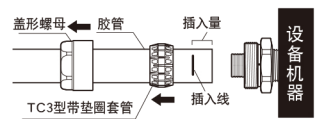
TOYOCONNECTOR的安装方法

* 各胶管的安装方法均相同。

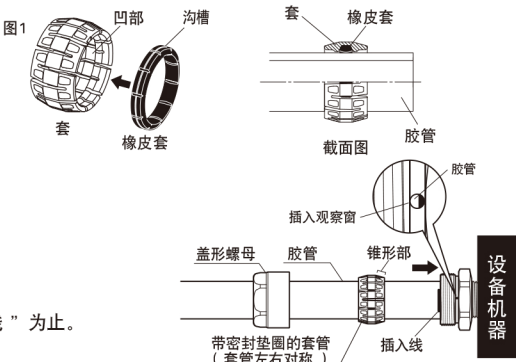
- 先将①管接头安装到设备和机械上。



- 将②盖形螺母套在胶管上，然后装上③TC3型带垫圈套管。先按照下表的“胶管插入量”在胶管上画线，适当地进行胶管的插入。



* 请勿将橡皮套从套管中脱出。如果橡皮套从套管中脱出或扭曲，请按图1所示，将橡皮套外围的沟槽部朝向外侧，并在此状态下将其重新嵌入套管的凹部进行组装。

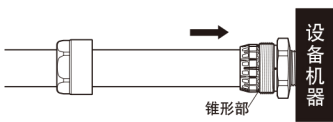


适当的胶管插入量

TOYOCONNECTOR 型号	mm
TC3-B9 TC3-S9	13
TC3-B12 TC3-S12	13
TC3-B15 TC3-S15	13
TC3-B19 TC3-S19	14
TC3-B25 TC3-S25	17

- 将胶管插入接头的胶管插入部。* 请从正面看，并确认是否插入到“插入线”为止。* 也可以利用“插入观察窗”确认。

- 推入套管的锥形部。* 请推动套管，使其不倾斜。



- 请按图2所示，用其它“活动扳手 (管子钳)”固定①管接头的六角部，并拧紧②盖形螺母直到间隙消失。如果不固定就拧紧的话，接头就会一起转动，可能会破坏管用螺钉部。



图2

* **警告** 为防止胶管脱落、流体泄漏等事故的发生，请拧紧盖形螺母，直到接触到接头凸缘的端面。

使用注意事项

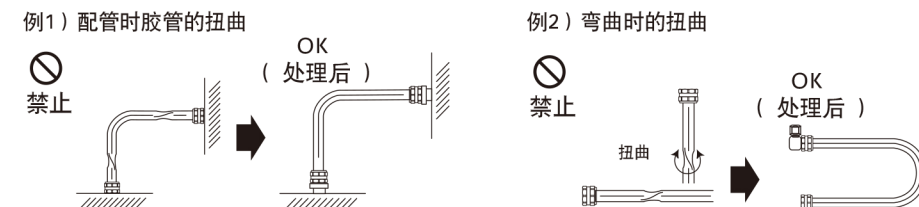
- 本产品为TOYOX胶管专用的胶管接头。如果用来连接其它公司的胶管和不适用的胶管，有可能无法充分发挥和保持产品的性能，本公司对此不作任何保证。* 适用胶管因接头而异。请通过产品目录或主页确认。
- 请在胶管的适用温度范围内使用。请在胶管的适用压力范围内使用。
- 在接头附近，请勿在过度弯曲的状态下使用本产品。使用时的弯曲半径应大于胶管的最小弯曲半径。
- 请勿在会产生振动或冲击的场所使用。否则可能会发生接头破损或胶管脱落。
- 因螺纹部位有台阶，故不适合用于食品管道配件。* 可能会发生食品卫生方面的问题。
- 在使用期间，请定期检查接头部是否出现胶管脱落或流体泄漏的现象。
- 请勿使胶管或接头内面直接接触流体。如果流体渗入胶管加强层或残留在接头部，可能会导致杂菌繁殖 (附着)，胶管发生老化。还可能会混入外面附着的灰尘或胶管碎片 (加强材料)、印刷油墨。

关于接头再次使用时间和更换胶管的注意

- 再次利用本产品时，请在确认各部分无损伤后进行使用。请务必更换带垫圈套管。
- 请务必使用新的胶管。
- 在更换胶管时，请务必将粘附在接头表面上的流体以及污渍擦拭干净后进行使用。因有液体泄漏、胶管脱落的可能。

警告

- 关于本产品流道 (内面) 的材质，TC3-B型为黄铜，TC3-S型为SCS13 (相当于SUS304)，AISI304F (相当于SUS304)。根据流体种类不同，可能会发生腐蚀或流体泄漏。请在使用前确认 (参照产品目录、网页中介绍的耐药品数据) 关于流体与接头外面的接触，也请进行同样的确认。
- 请勿在胶管扭曲的状态下进行配管或使用。胶管扭曲时，其内部结构会变形，从而导致胶管“破裂”，非常危险。请参考以下示例，妥善进行处理。



Connect to the Future
TOYOX® TOYOX CO., LTD.
https://www.toyox.co.jp