

トヨコネクタ TC3-B型規格 RoHS2

旧モデル TCB (TCB-ST)、TCBB


継手外観	継手品番	内径mm	適合ホース 品番	ネジ 規格	寸法 (mm)				重量 g	梱包単位 個	価格 円/個
					L	φd1	HEX 1	HEX 2			
	TC3-B 9-R1/4	9	HPT,TR,HTR,ST,TSG,TS,TG,HTD,TFB,EC	R1/4	42.5	7.0	29	24	102	20	
	TC3-B 9-R3/8	9		R3/8	43.5	7.0	29	24	108	20	
	TC3-B12-R3/8	12		R3/8	44.5	10.0	32	27	127	20	
	TC3-B12-R1/2	12		R1/2	48.0	10.0	32	27	141	20	
	TC3-B15-R3/8	15	HPT,TR,HTR,ST,TSG,TS,TG,HTD,TFB,HTF, TGF,EC	R3/8	44.5	11.5	36	31	159	20	
	TC3-B15-R1/2	15		R1/2	48.0	13.0	36	31	167	20	
	TC3-B19-R1/2	19		R1/2	52.0	15.0	41	36	239	10	
	TC3-B19-R3/4	19		R3/4	53.5	17.0	41	36	241	10	
	TC3-B25-R3/4	25		R3/4	56.0	20.5	49	42	345	10	
	TC3-B25-R1	25		R1	59.0	22.5	49	42	357	10	

材質 / ニップル、袋ナット：真鍮、ゴムパッキン：NBR、スリーブ：ポリアセタール

※ RoHS2修正規制適合品

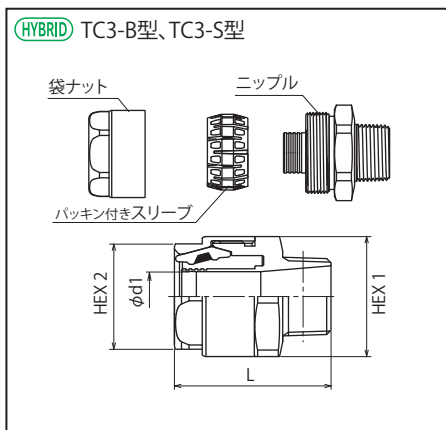
トヨコネクタ TC3-S型規格 RoHS2

旧モデル TCSB、TCS (TCS-ST)


継手外観	継手品番	内径mm	適合ホース 品番	ネジ 規格	寸法 (mm)				重量 g	梱包単位 個	価格 円/個
					L	φd1	HEX 1	HEX 2			
	TC3-S 9-R1/4	9	HPT,TR,HTR,ST,TSG,TS,TG,HTD,TFB,EC,FF	R1/4	43.0	7.0	29	24	100	20	
	TC3-S 9-R3/8	9		R3/8	43.5	7.0	29	24	100	20	
	TC3-S12-R3/8	12	HPT,TR,HTR,ST,TSG,TS,TG,HTD,TFB,EC,FF, FFY,FFE	R3/8	44.5	10.0	32	27	123	20	
	TC3-S12-R1/2	12		R1/2	48.0	10.0	32	27	130	20	
	TC3-S15-R3/8	15	HPT,TR,HTR,ST,TSG,TS,TG,HTD,TFB,HTF, TGF,EC,FF,FFY,FFE,FFS	R3/8	44.5	11.5	36	31	157	20	
	TC3-S15-R1/2	15		R1/2	48.0	13.0	36	31	145	20	
	TC3-S19-R1/2	19		R1/2	52.0	15.0	41	36	232	10	
	TC3-S19-R3/4	19		R3/4	53.5	16.5	41	36	220	10	
	TC3-S25-R3/4	25		R3/4	56.0	20.5	49	42	338	10	
	TC3-S25-R1	25		R1	59.0	22.5	49	42	320	10	

材質 / ニップル：SCS13 (SUS304 相当) (※ AISI304F (SUS304 相当)) ※ 9-R1/4、12-R3/8、15-R3/8、19-R1/2、25-R3/4
袋ナット：SCS13 (SUS304 相当)、ゴムパッキン：NBR、スリーブ：ポリアセタール

※ RoHS2修正規制適合品



交換用 TC3-B・TC3-Sスリーブセット

交換部品	品番	梱包単位	価格
		個	円/個
	TC3- 9-RSS	20	
	TC3-12-RSS	20	
	TC3-15-RSS	20	
	TC3-19-RSS	10	
	TC3-25-RSS	10	

材質 / スリーブ：ポリアセタール、ゴムパッキン：NBR

取り付け工具

締め上げには「モンキーレンチ」または「モーターレンチ」をご使用ください。「パイプレンチ」は使用しないでください。ナット部を傷つけます。



「トヨコネクタTC3-B、TC3-S取り付け方」
ホームページにて動画配信中
<https://www.toyo.co.jp>



- ⚠ トヨコネクタは、トヨックスホース専用のホース継手です。他社ホース及び適合ホース以外に接続された場合は、性能を十分に発揮、維持できない場合がありますので何ら保証はいたしません。
- ⚠ ネジ部に段差がありますので、 санитарリー配管（食品等）には使用しないでください。
- ⚠ P.173～175、177、179の「安全にご使用いただくための注意事項」を必ずご確認ください。
- ⚠ ホースセット時の使用温度範囲及び使用圧力範囲はホース性能に準じます。ただし、TC3-SS型の使用温度は、トヨシリコンホース、トヨシリコンSホース、トヨシリコンスチームホースは140℃、ハイブリッドトヨシリコンホースは130℃、トヨシリコンサーモホースは120℃、トヨシリコンPホースは100℃までの範囲内でご使用ください。適合ホースの規格表または、ホームページでご確認ください。