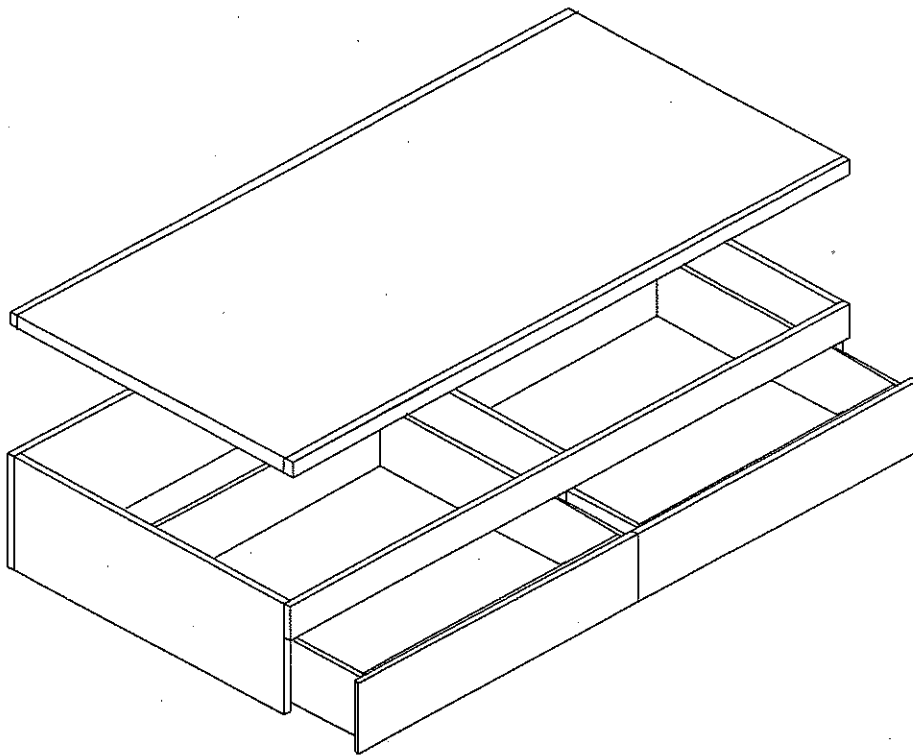


組立説明書

高床式ユニット畳 800×1600引出付



この度は当商品をお買い求めいただき、誠に有難うございます。
組立て、ご使用前にこの説明書を必ずお読みいただきますよう
お願い致します。なお、この説明書はお読みになった後も大切に
保管ください。

商品に対するお問い合わせ、ご要望がございましたら下記まで連絡下さい。

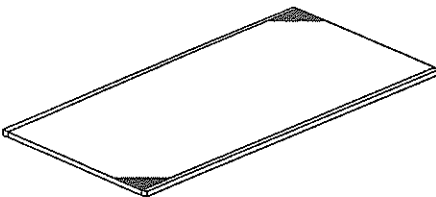
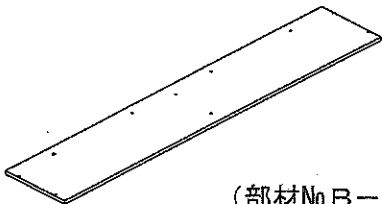
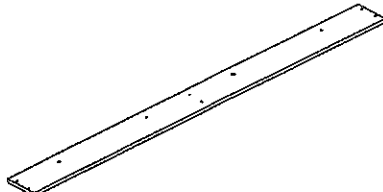
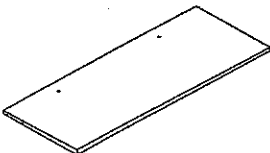
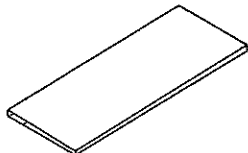
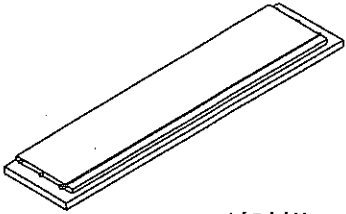
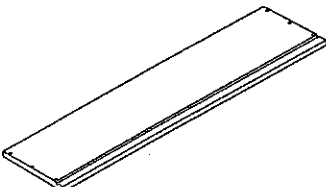
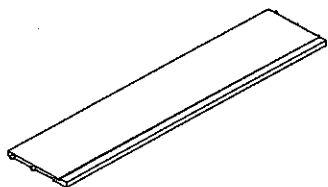
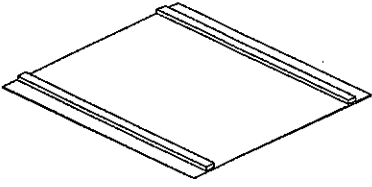
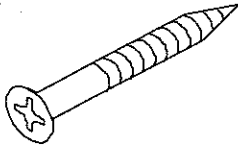
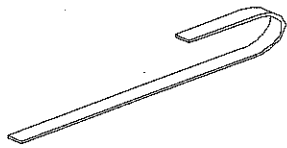
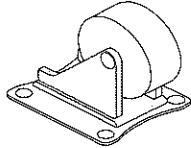
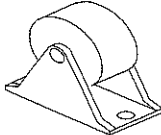
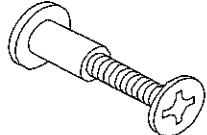
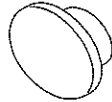
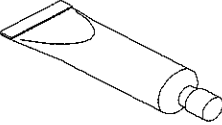
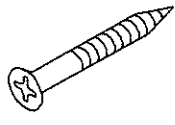
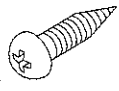
極東産機株式会社 コンシューマ事業部

TEL 0791-62-0088 FAX0791-62-4698

組立て前に

- ☆ 設置場所は突起物の無い水平な場所。
- ☆ 箱を開けたら部品があるかすぐチェック。
- ☆ 換気を十分にしましょう。
- ☆ 工具(ドライバー)を用意しましょう。

部材の内容及び名称

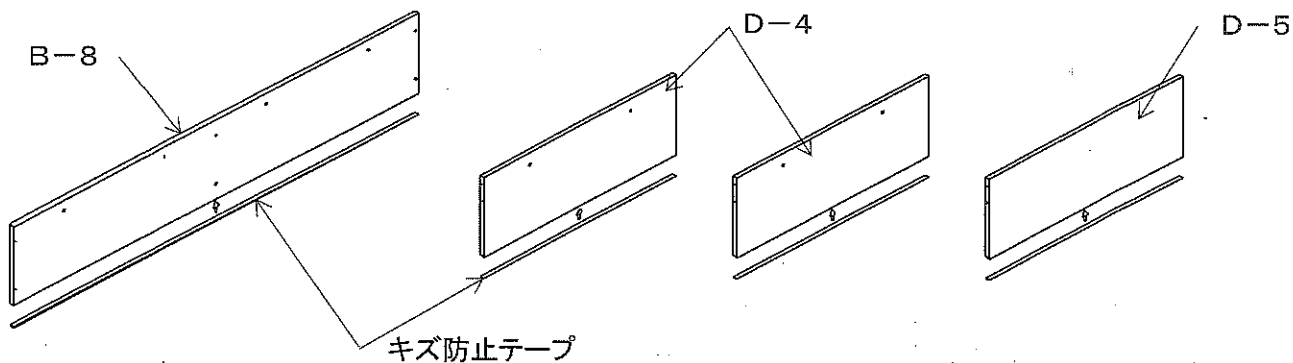
 畳 1枚	 (部材No.B-8) 側板 1枚	 (部材No.D-6) 側板 1枚
 (部材No.D-4) 側板 2枚	 (部材No.D-5) 仕切り板 1枚	 (部材No.E-9) 引出前板 2枚
 (部材No.E-10) 引出側板 4枚	 (部材No.E-11) 引出奥板 2枚	 (部材No.E-12) 引出底板 2枚
 サラ木ネジ 5.1×45 12本	 キズ防止テープ 4本	 自在キャスター 4個
 固定キャスター 4個	 ジョイントボルト 2本	 キャップ 8個
 ボンド 1個	 サラ木ネジ 3.1×32 8本	 ナベ木ネジ 3.1×16 12本

☆商品は、必ず番号順に組立てて下さい。

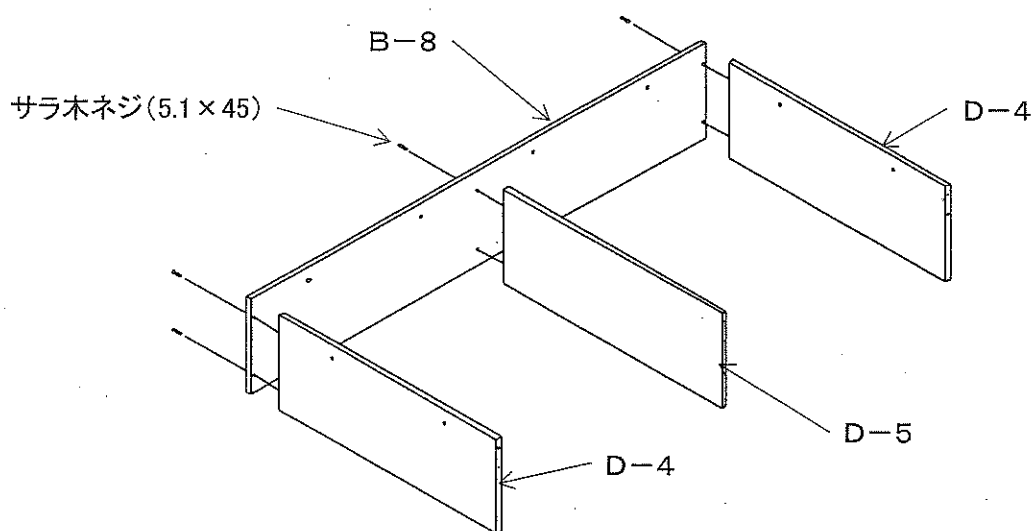
ネジは仮止めにし、バランス調整をして本締めして下さい。

ネジの頭が面より出っ張らない様強く締め込んで下さい。

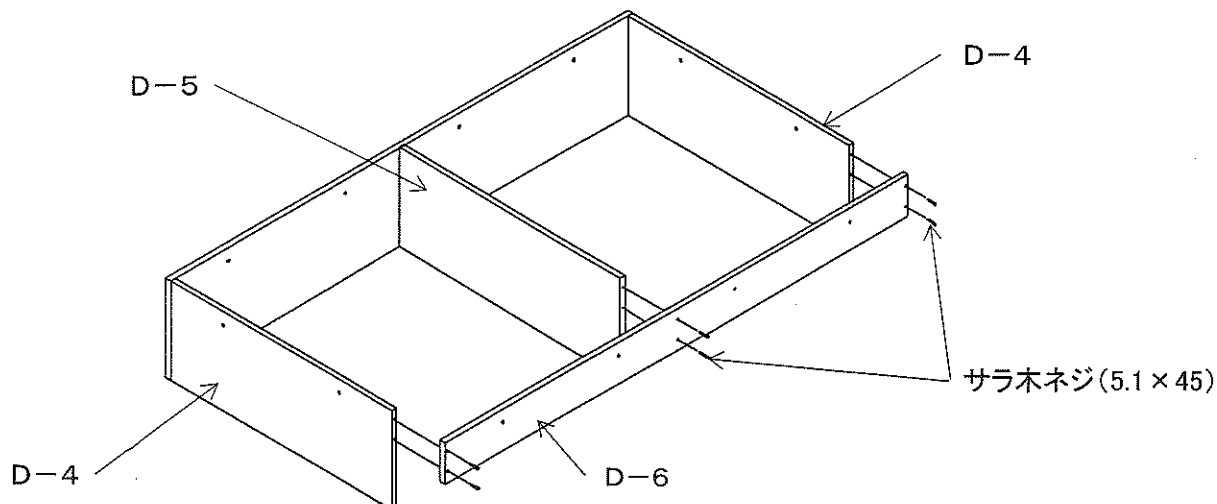
1. B-8側板、D-4側板、D-5仕切り板の下面にキズ防止テープを貼り付けて下さい。



2. B-8側板にD-4側板、D-5仕切り板をサラ木ネジ(5.1×45)で固定して下さい。

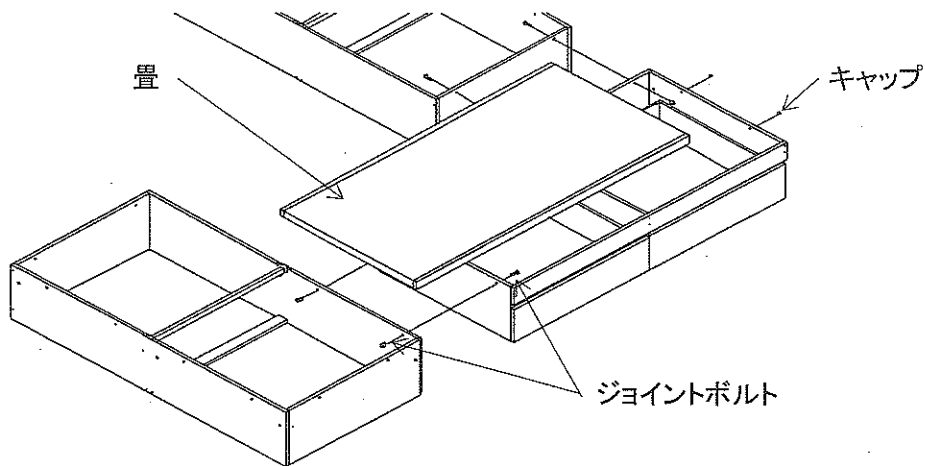


3. D-4側板、D-5仕切り板にD-6側板をサラ木ネジ(5.1×45)で固定して下さい。



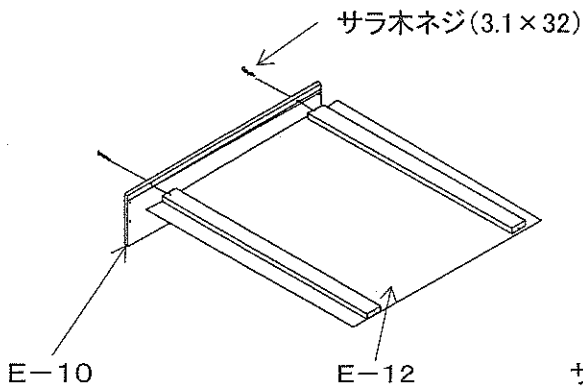
4. ※複数教台を組み合わせてご使用の場合 (単体でご使用の際は不要です)

ボックス同士を接続させる場合は、ジョイントボルトを用いて接続して下さい。
ジョイントしない面の穴にはキャップを取り付けて下さい。量・引出をセットして完了です。

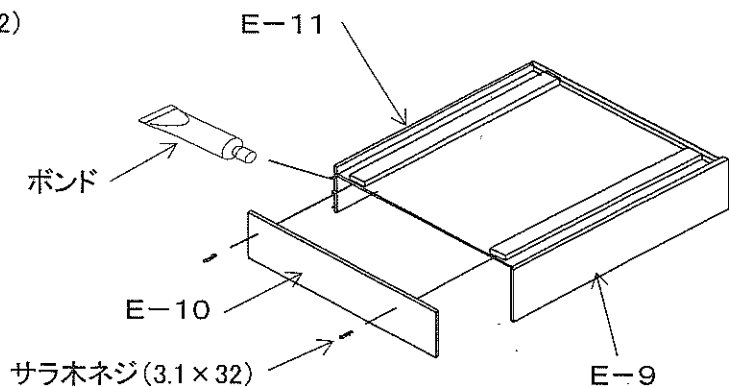


引出組立手順

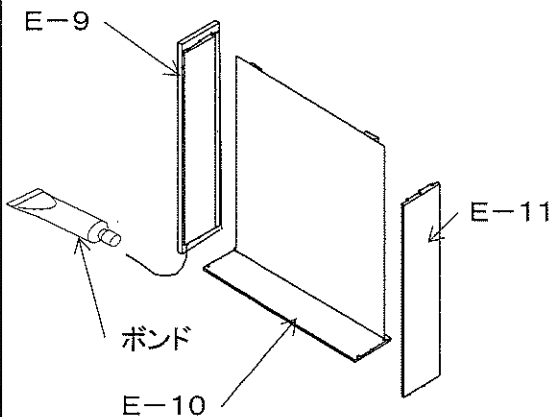
①E-12引出底板と、E-10引出側板をサラ木ネジ(3.1×32)で固定します。
底板は引出側板の溝に差し込みます。



③E-9引出前板、E-11引出奥板にE-10引出側板をボンドで固定後サラ木ネジ(3.1×32)で固定する。



②E-9引出前板、E-11引出奥板と底板を付けたE-10引出側板をボンドで固定する。
この時底板の木棧の穴が4ヶついている方が前板側になる様にして下さい。



④底板の木棧にキャスターを取付ます。
なべ木ネジ(3.1×16)で固定して下さい。

