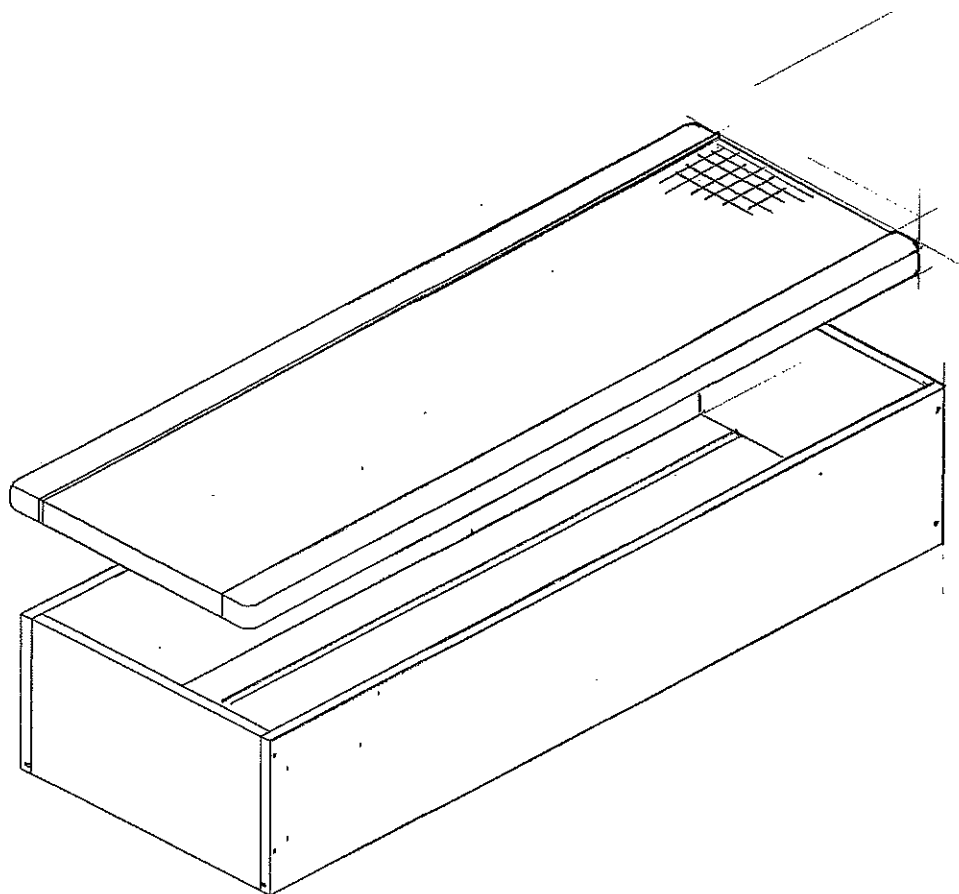


組立説明書

高床式ユニット畳 II 400×1200



この度は当商品をお買い求めいただき、誠に有難うございます。
組立て、ご使用前にこの説明書を必ずお読みいただきますよう
お願い致します。なお、この説明書はお読みになった後も大切に
保管ください。

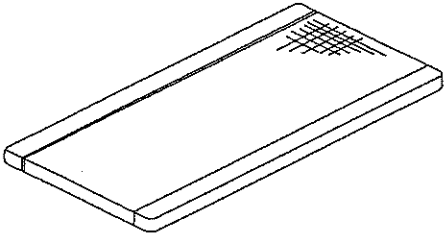
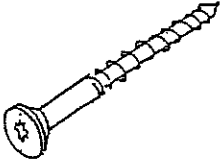
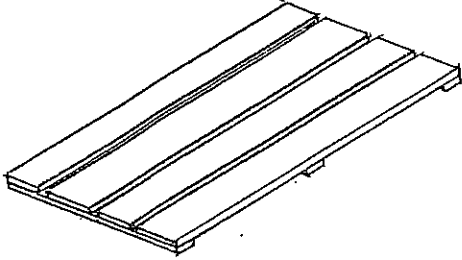
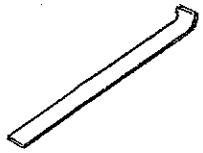
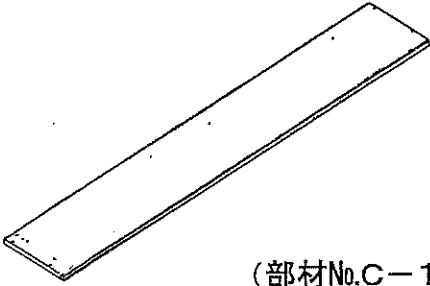
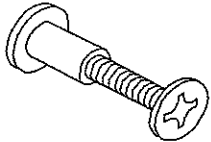
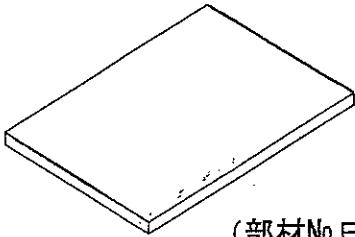

商品に対するお問い合わせ、ご要望がございましたら下記まで連絡下さい。

極東産機株式会社 ジャパンリビング事業部

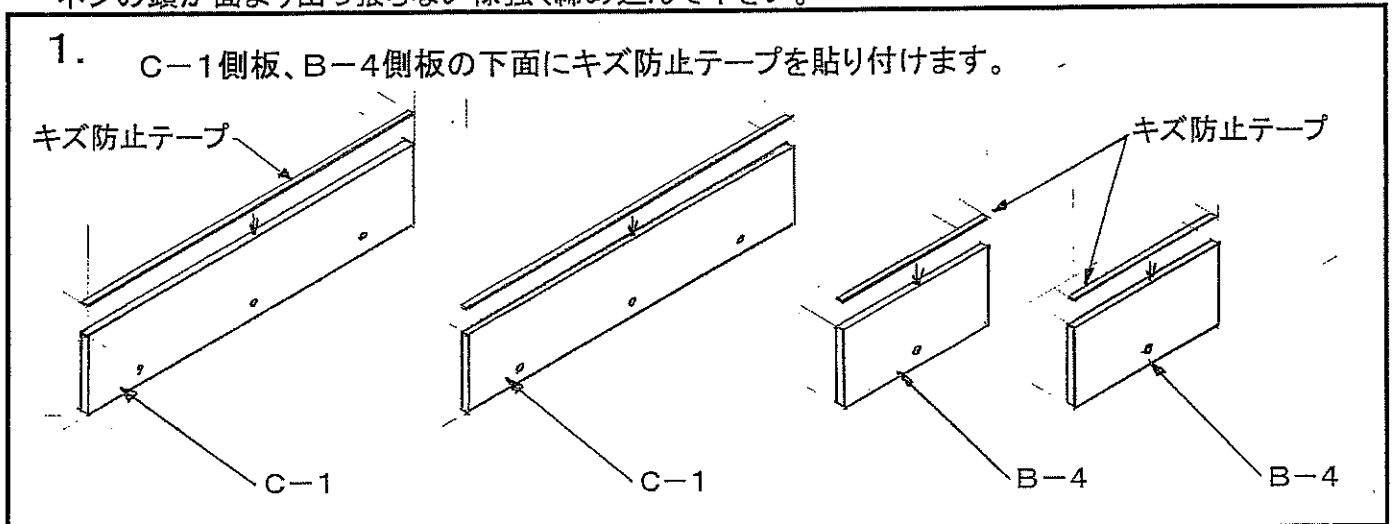
TEL 0791-62-0088 FAX0791-62-4698

組立て前に

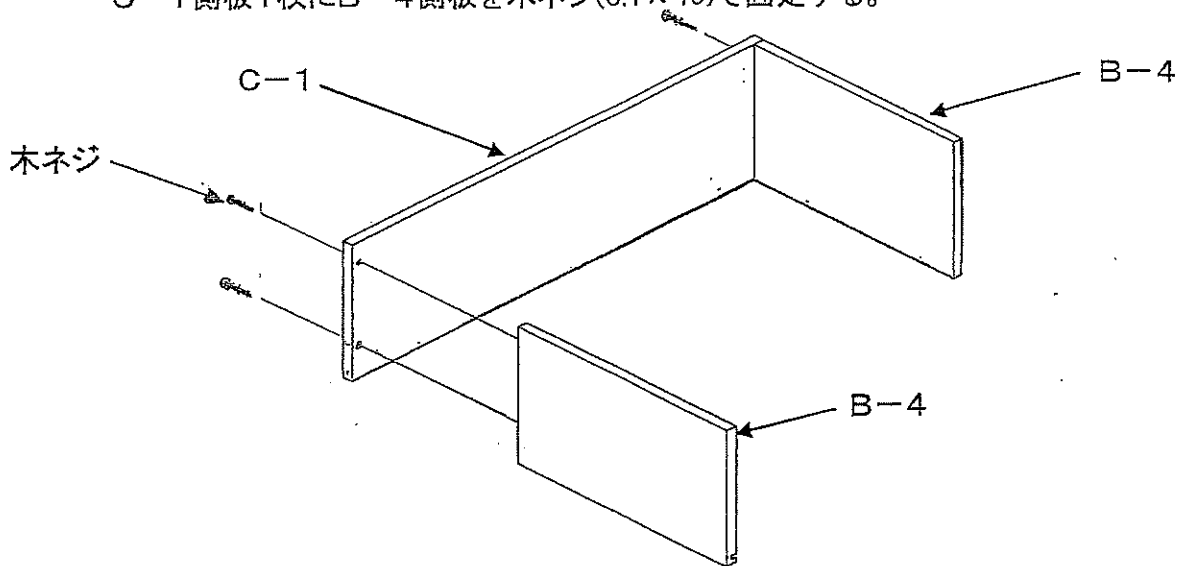
- ☆ 設置場所は突起物の無い水平な場所。
- ☆ 箱を開けたら部品があるかすぐチェック。
- ☆ 換気を十分にしましょう。
- ☆ 工具(ドライバー)を用意しましょう。

部材の内容及び名称			
	畳	1枚	
	底板	1枚	サラ木ネジ 5.1×45 8本
			
			キズ防止テープ 4本
	側板	2枚	
(部材No.C-1)			ジョイントボルト 1本
	側板	2枚	
(部材No.B-4)			キャップ 8個

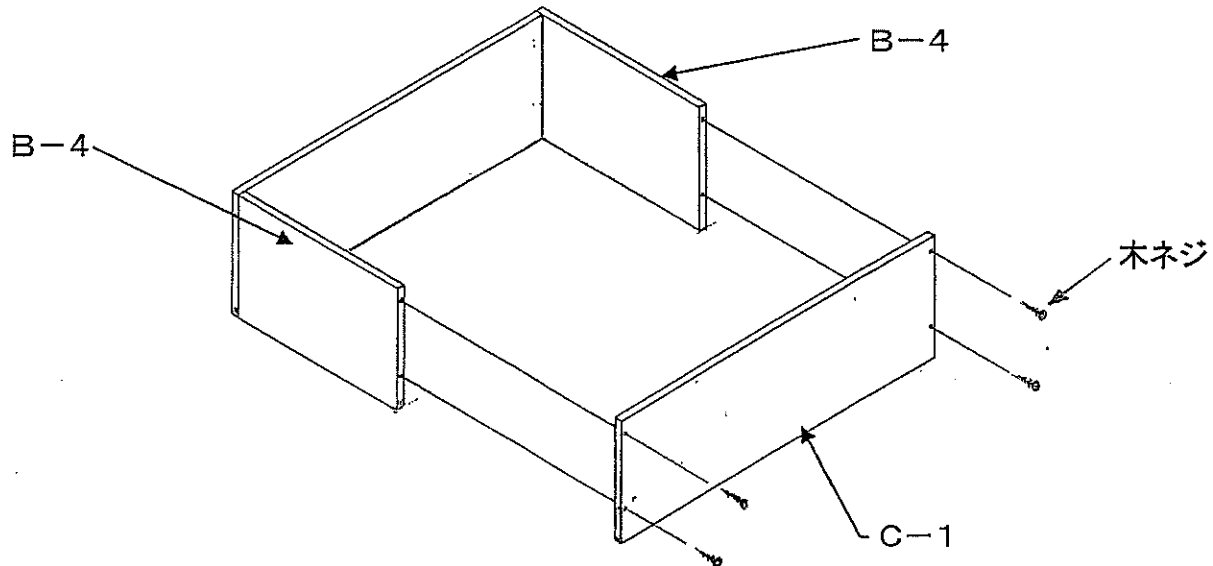
- ☆ 商品は、必ず番号順に組立てて下さい。
 ネジは仮止めにし、バランス調整をして本締めして下さい。
 ネジの頭が面より出っ張らない様強く締め込んで下さい。



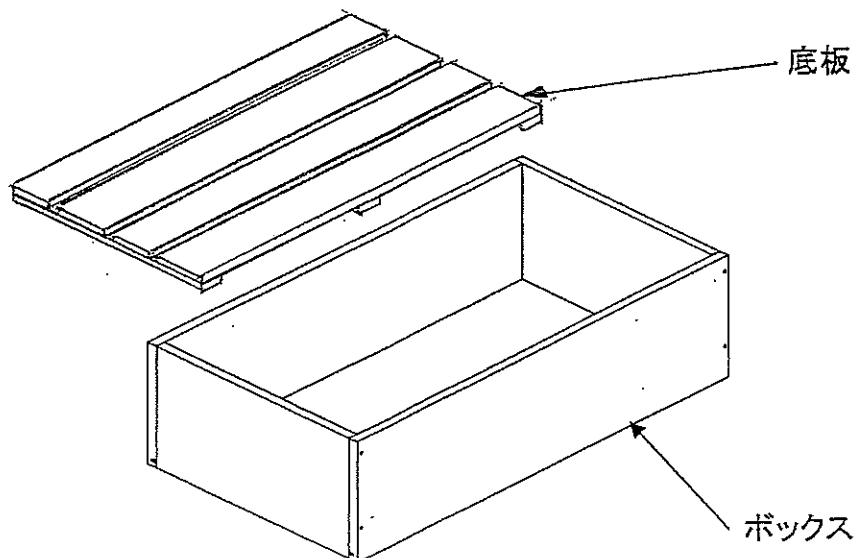
2. C-1側板1枚にB-4側板を木ネジ(5.1×45)で固定する。



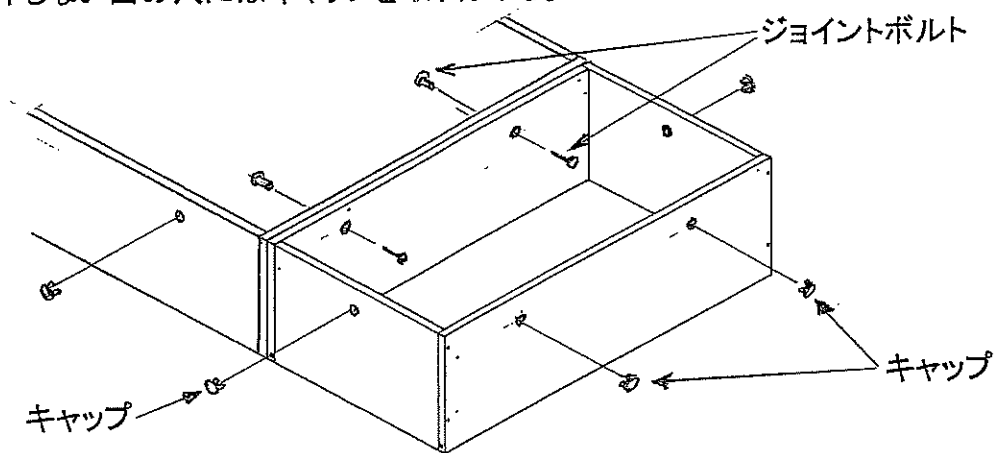
3. B-4側板にC-1側板を木ネジ(5.1×45)で固定する。



4. ボックスの内側に底板を落とし込みます。(ネジは本締めのこと)



5. ボックス同士を接続せる場合はジョイントボルトで接続する。
ジョイントしない面の穴にはキャップを取り付ける。



6. 組み立てたボックスの上に畳を載せて完了です。

