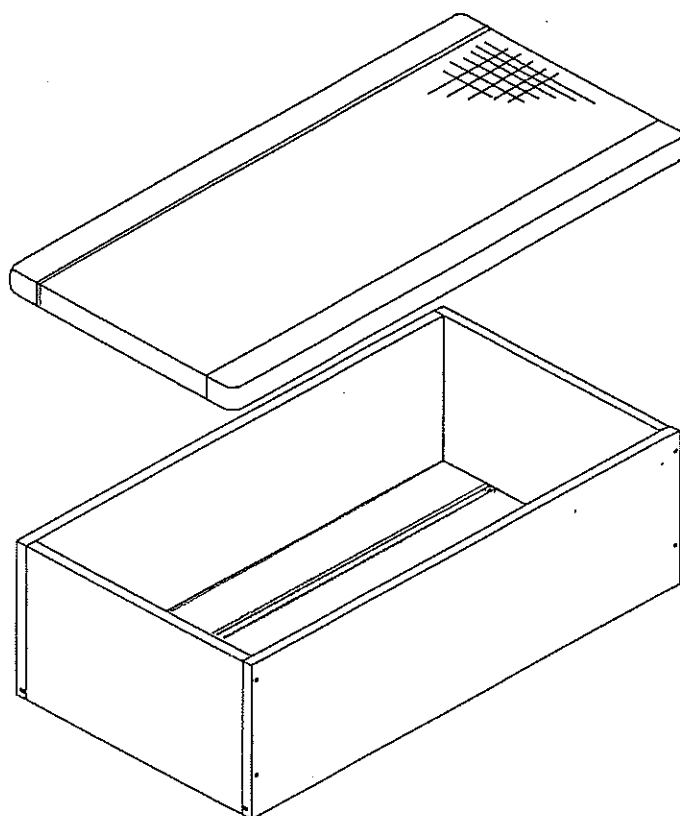


# 組立説明書

## 高床式ユニット畳 II 400×800



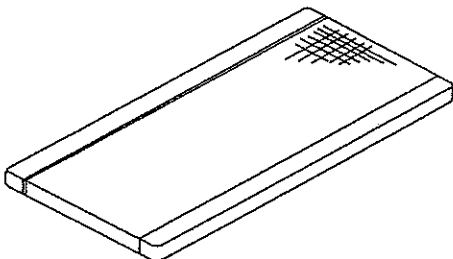
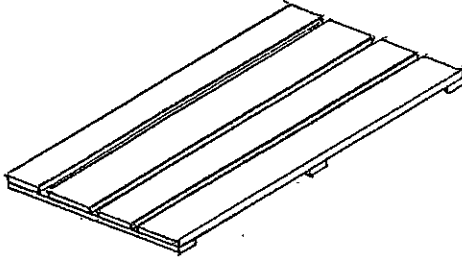
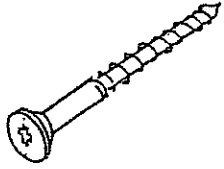
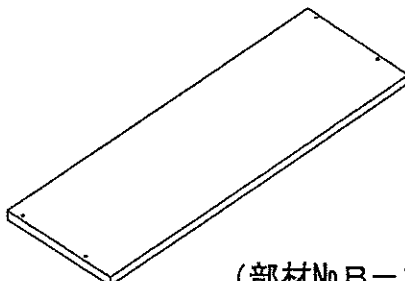
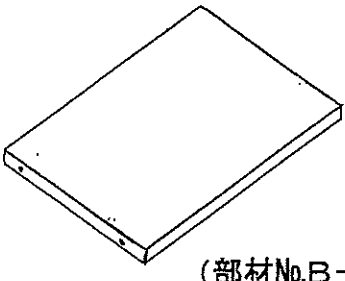
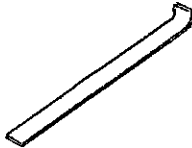
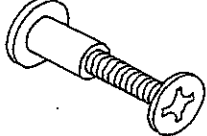

この度は当商品をお買い求めいただき、誠に有難うございます。  
組立て、ご使用前にこの説明書を必ずお読みいただきますよう  
お願い致します。なお、この説明書はお読みになった後も大切に  
保管ください。

商品に対するお問い合わせ、ご要望がございましたら下記まで連絡下さい。  
極東産機株式会社 ジャパンリビング事業部  
TEL 0791-62-0088 FAX0791-62-4698

# 組立て前に

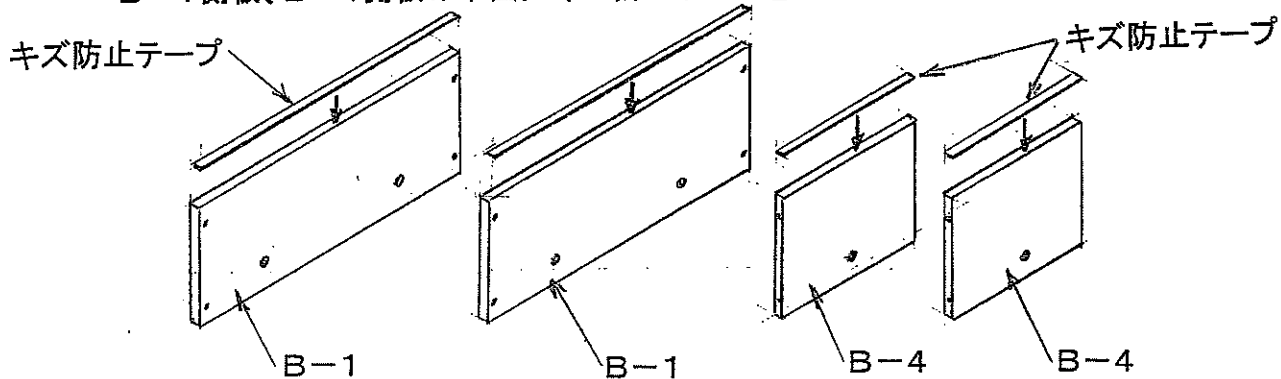
- ☆ 設置場所は突起物の無い水平な場所。
- ☆ 箱を開けたら部品があるかすぐチェック。
- ☆ 換気を十分にしましょう。
- ☆ 工具(ドライバー)を用意しましょう。

部材の内容及び名称

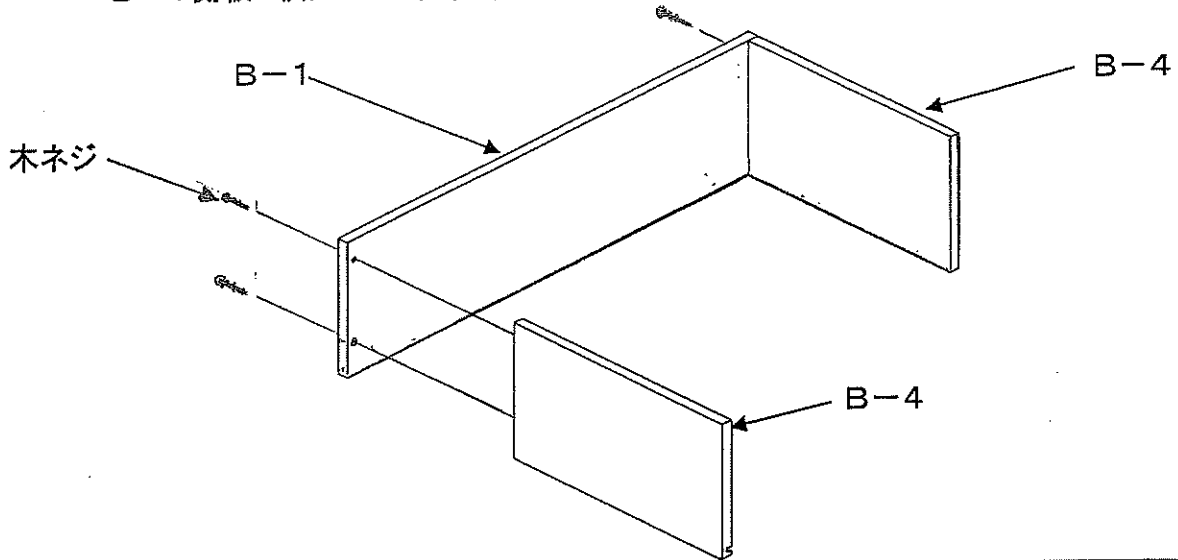
 <p>畳 1枚</p>	 <p>底板 1枚</p>	 <p>サウ木ネジ5.1×45 8本</p>
 <p>側板 (部材No.B-1) 2枚</p>	 <p>側板 (部材No.B-4) 2枚</p>	 <p>キズ防止テープ 4本</p>
		 <p>ジョイントボルト 1本</p>
		 <p>キャップ 6個</p>

- ☆商品は、必ず番号順に組立てて下さい。  
 ネジは仮止めにし、バランス調整をして本締めして下さい。  
 ネジの頭が面より出っ張らない様強く締め込んで下さい。

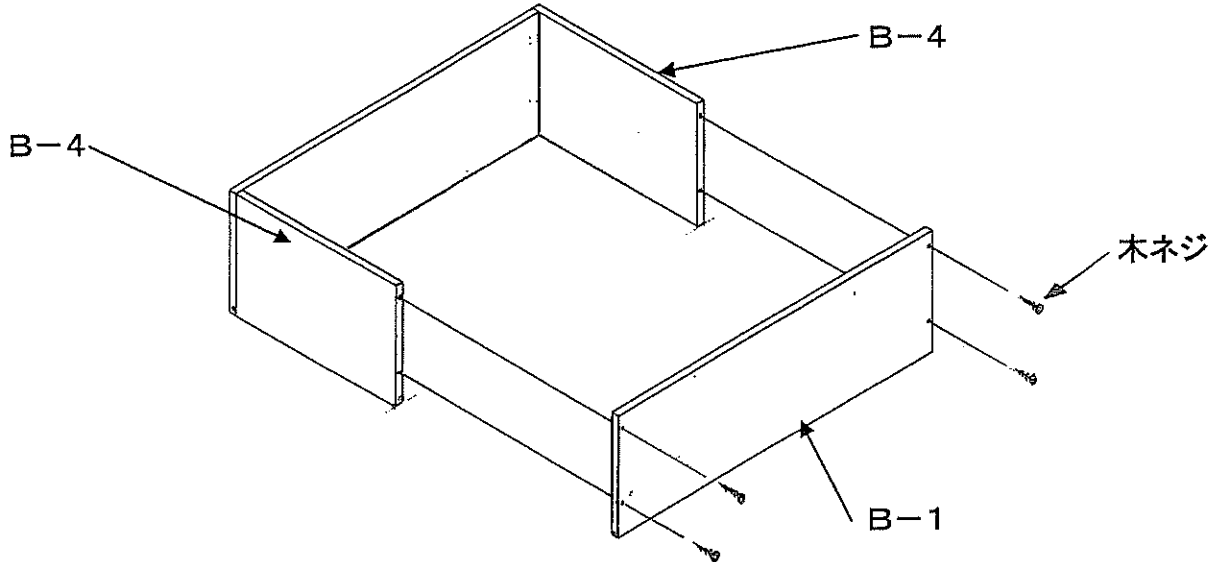
1. B-1側板、B-4側板の下面にキズ防止テープを貼り付けます。



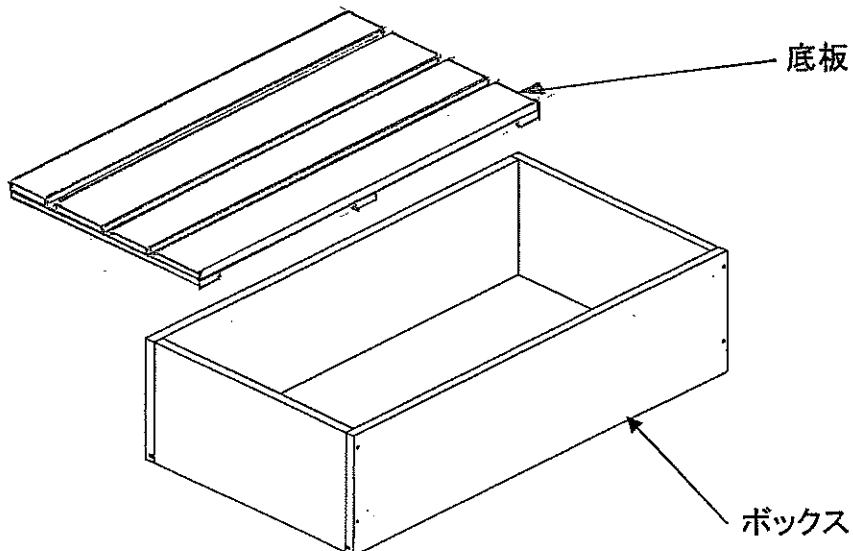
2. B-1側板1枚にB-4側板を木ネジ(5.1×45)で固定する。



3. B-4側板にB-1側板を木ネジ(5.1×45)で固定する。

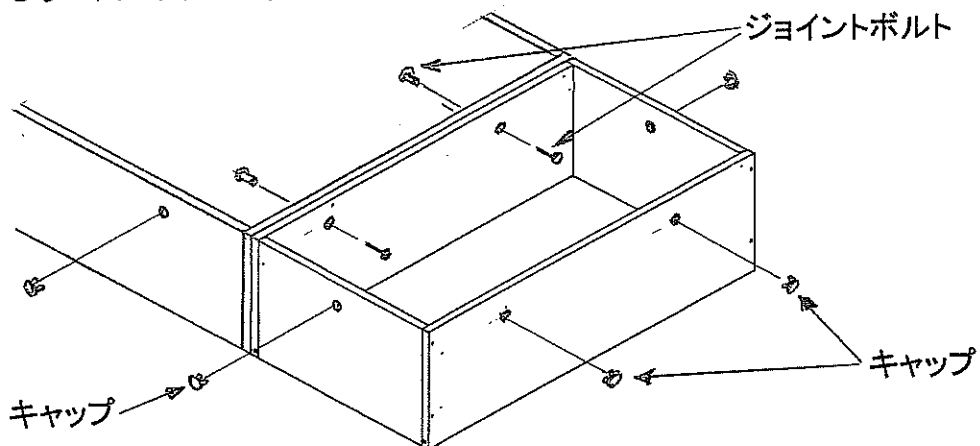


4. ボックスの内側に底板を落とし込みます。(ネジは本締めのこと)



5.

ボックス同士を接続せる場合はジョイントボルトで接続する。  
ジョイントしない面の穴にはキャップを取り付ける。



6.

組み立てたボックスの上に畳を載せて完了です。

