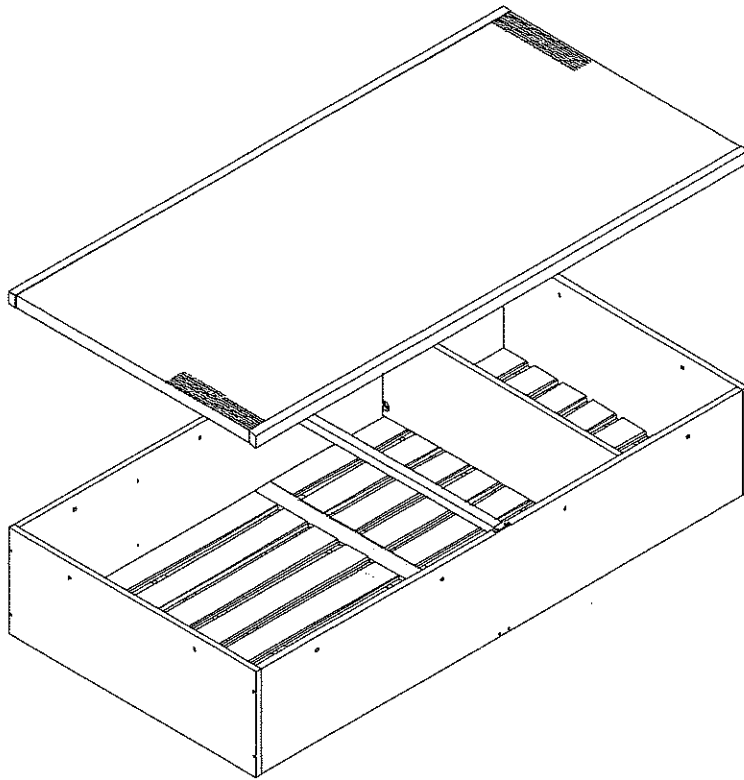


組立説明書

高床式ユニット畳 Ⅱ 800×1600 1帖



この度は当商品をお買い求めいただき、誠に有難うございます。
組立て、ご使用前にこの説明書を必ずお読みいただきますよう
お願い致します。なお、この説明書はお読みになった後も大切に
保管ください。

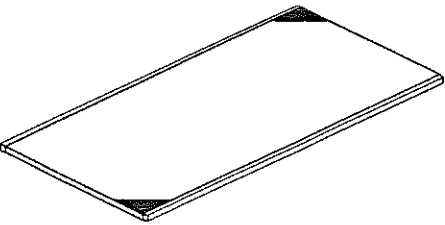
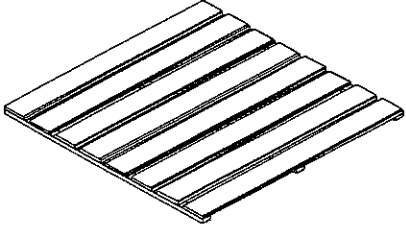
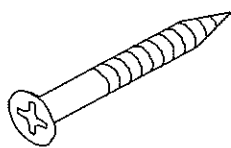
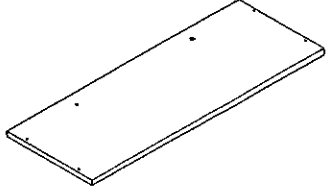
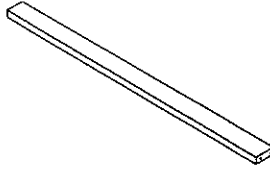
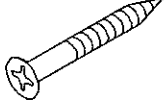
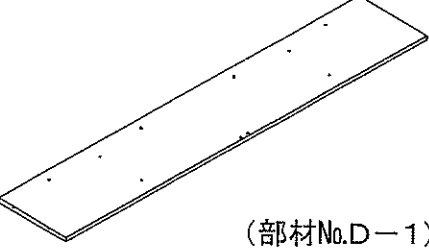
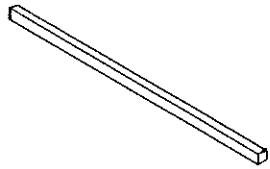
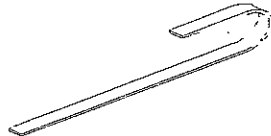
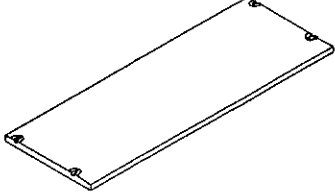
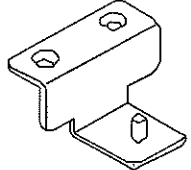
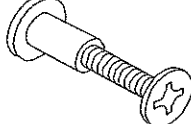
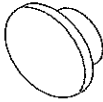
商品に対するお問い合わせ、ご要望がございましたら下記まで連絡下さい。

極東産機株式会社 コンシューマ事業部
TEL 0791-62-0088 FAX0791-62-4698

組立て前に

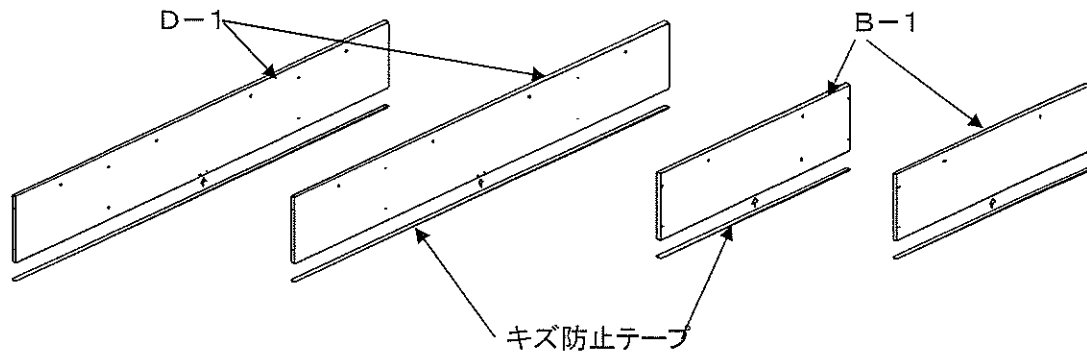
- ☆ 設置場所は突起物の無い水平な場所。
- ☆ 箱を開けたら部品があるかすぐチェック。
- ☆ 換気を十分にしましょう。
- ☆ 工具(ドライバー)を用意しましょう。

部材の内容及び名称

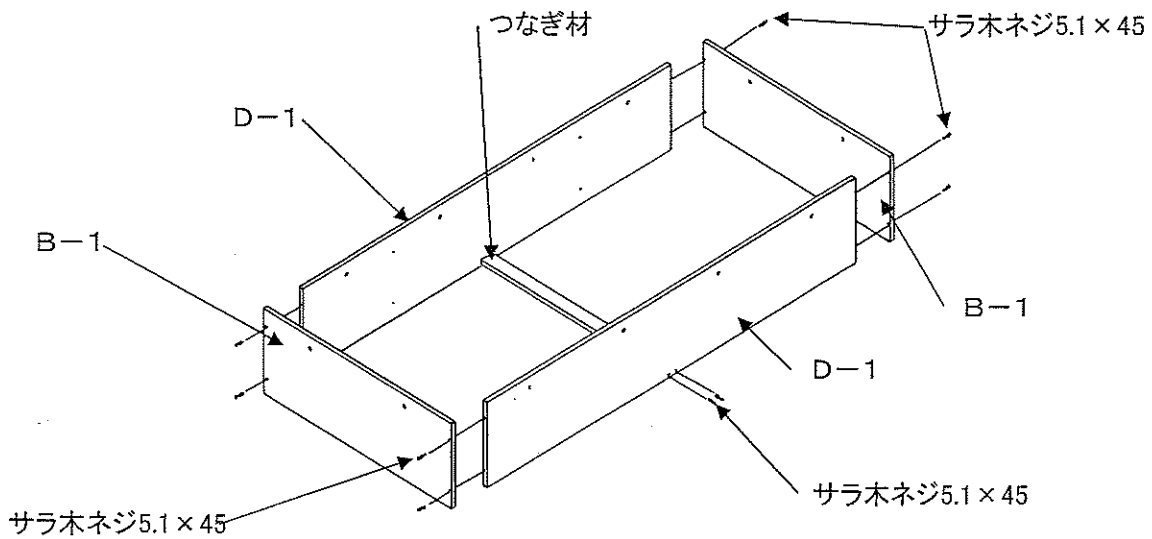
 畳 1枚	 底板 2枚	 サラ木ネジ5.1×45 12本
 側板 (部材No.B-1) 2枚	 つなぎ材 1本	 サラ木ネジ3.1×20 4本
 側板 (部材No.D-1) 2枚	 補強パイプ 1本	 キズ防止テープ 4本
 仕切り板 (部材No.D-2) 2枚	 パイプ受け 2個	 ジョイントボルト 2本
		 キャップ 12個

☆商品は、必ず番号順に組立てて下さい。
ネジは仮止めにし、バランス調整をして本締めして下さい。
ネジの頭が面より出っ張らない様強く締め込んで下さい。

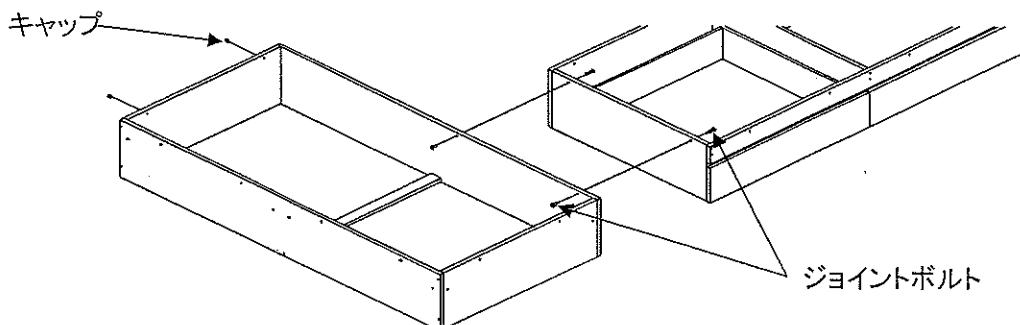
1. B-1側板、D-1側板の下面にキズ防止テープを貼り付ける。



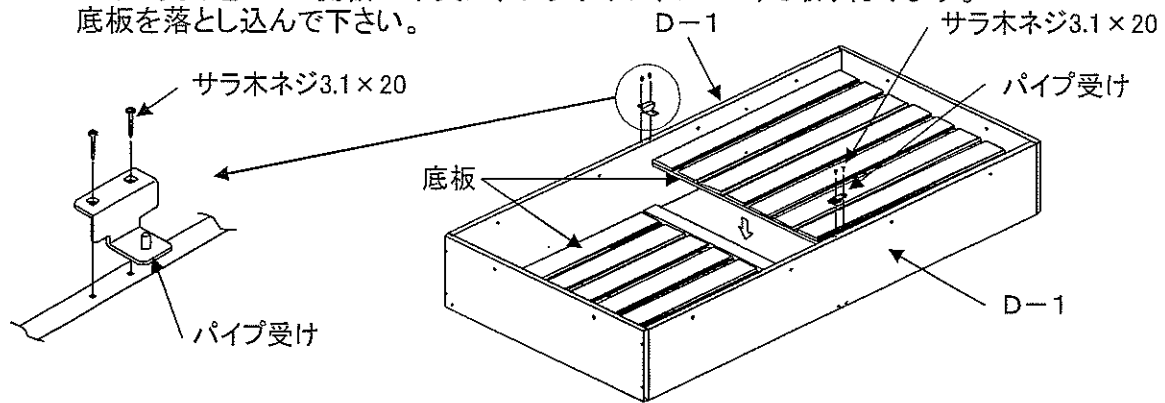
2. B-1側板、D-1側板及びつなぎ材をサラ木ネジ(5.1×45)で固定する。
D-1側板は、側面の穴が必ずボックス内面になる様注意してください。



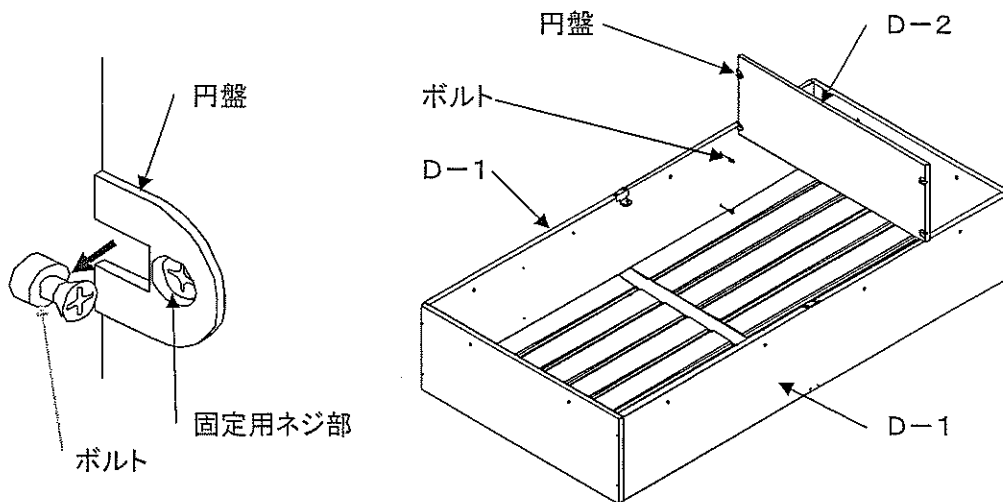
3. 設置位置に配置し、ボックス同士を接続させる場合は、ジョイントボルトを用いて接続して下さい。ジョイントしない面の穴にはキャップを取り付けて下さい。



4. パイプ受けをD-1側板の中央に、サラ木ネジ(3.1×20)で取り付けます。底板を落とし込んで下さい。



5. D-2仕切り板を取り付けます。(注 仕切りを使用されない場合はこの作業は不要です。D-1側板の穴にボルトをねじ込みます。D-2仕切り板に付けてある円盤をボルトにセットし、円盤のネジ部をドライバーで右に回転させれば固定できます。



6. 補強パイプをセットし、畳を載せて完了です。

