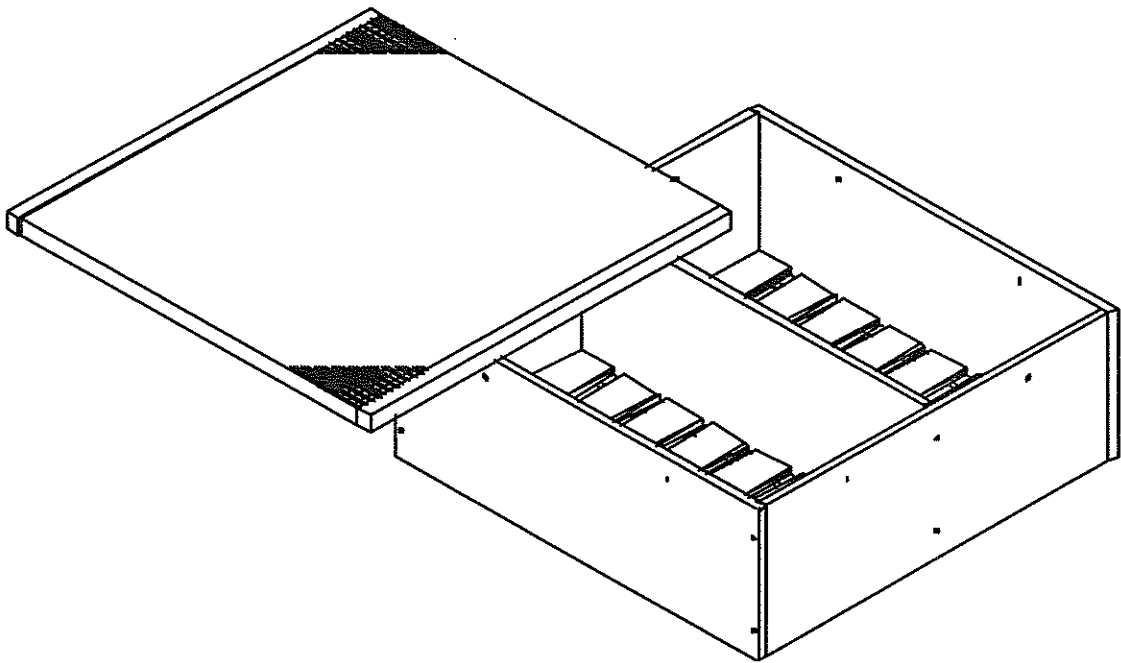


組立説明書

高床式ユニット畳 II

800×800



この度は当商品をお買い求めいただき、誠に有難うございます。
組立て、ご使用前にこの説明書を必ずお読みいただきますよう
お願い致します。なお、この説明書はお読みになった後も大切に
保管ください。

商品に対するお問い合わせ、ご要望がございましたら下記まで連絡下さい。

極東産機株式会社 コンシューマ事業部

TEL 0791-62-0088 FAX0791-62-4698

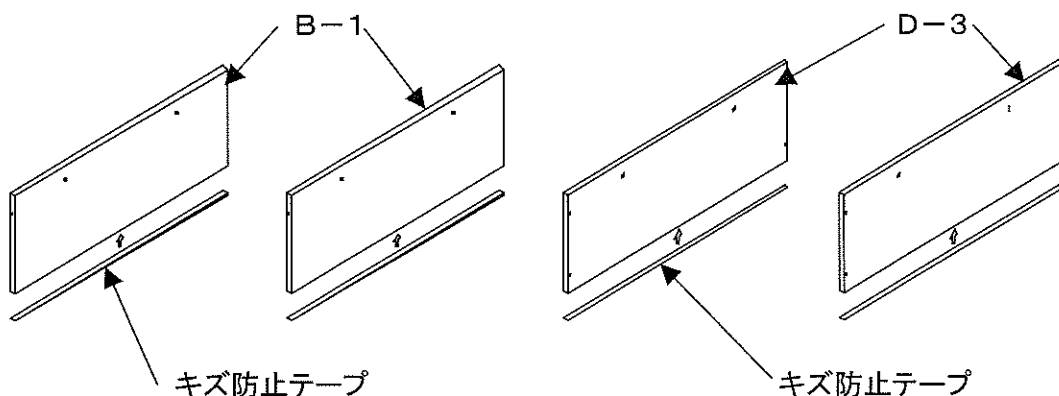
組立て前に

- ☆ 設置場所は突起物の無い水平な場所。
- ☆ 箱を開けたら部品があるかすぐチェック。
- ☆ 換気を十分にしましょう。
- ☆ 工具(ドライバー)を用意しましょう。

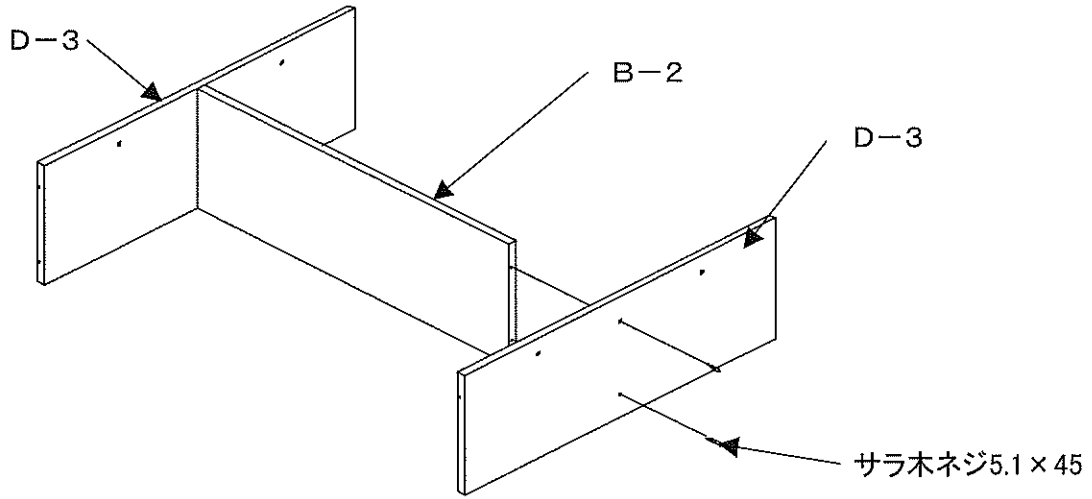
部材の内容及び名称			
<p>蓋 1枚</p>	<p>(部材No.D-3) 側板 2枚</p>	<p>サラ木ネジ5.1×45 12本</p>	
	<p>(部材No.B-2) 中仕切り板 1枚</p>	<p>キズ防止テープ 4本</p>	
<p>(部材No.B-1) 側板 2枚</p>	<p>底板 2枚</p>	<p>ジョイントボルト 1本</p>	
		<p>キャップ 8個</p>	

- ☆商品は、必ず番号順に組立てて下さい。
 ネジは仮止めにし、バランス調整をして本締めして下さい。
 ネジの頭が面より出っ張らない様強く締め込んで下さい。

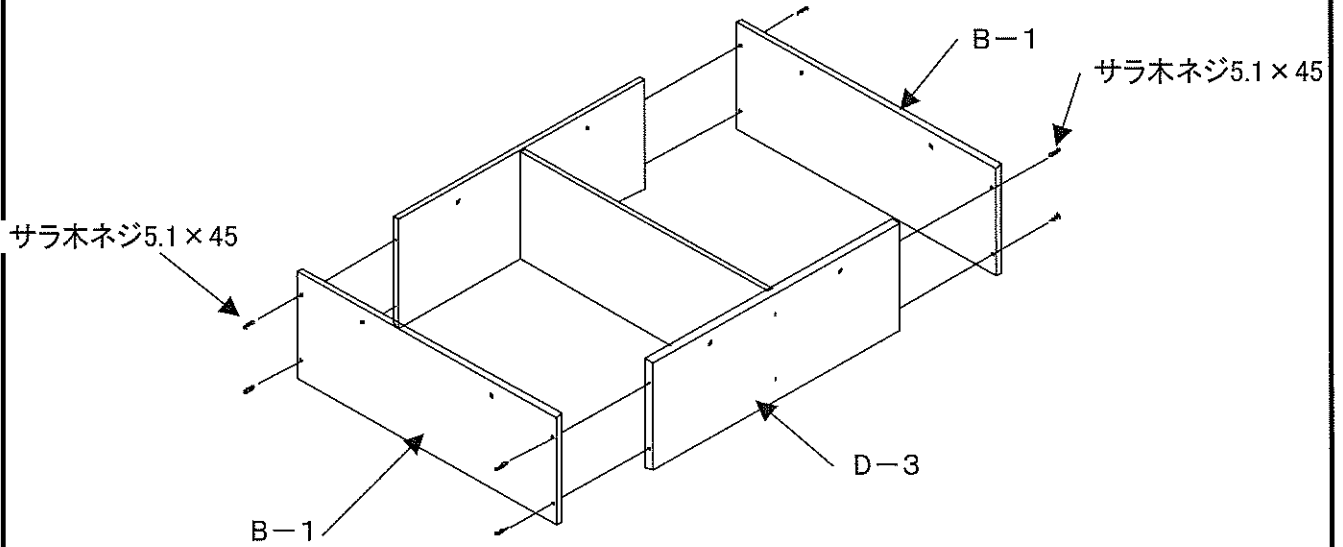
1. B-1側板、D-3側板の下面にキズ防止テープを貼り付けます。



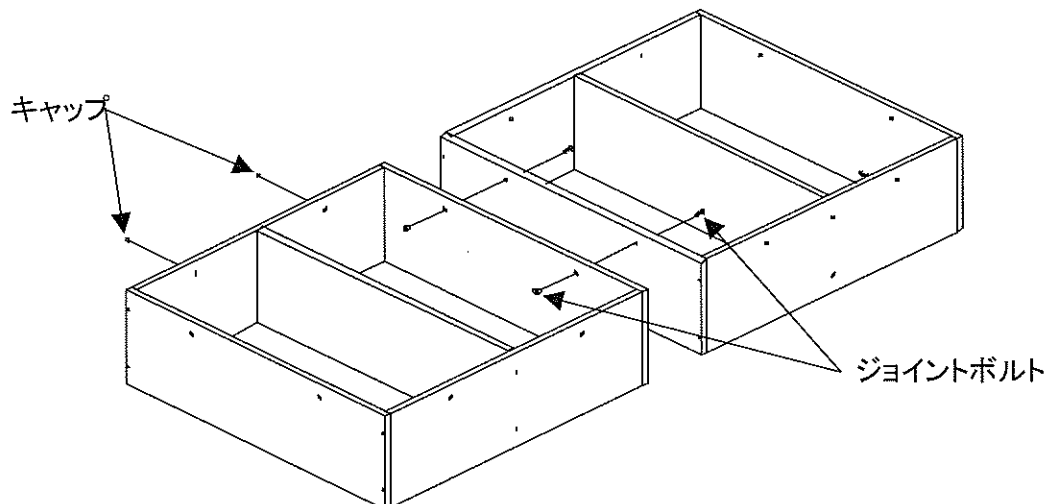
2. D-3側板にB-2中仕切り板を木ネジ(5.1×45)で固定する。



3. D-3側板にB-1側板を木ネジ(5.1×45)で固定する。



4. 設置位置に配置し、ボックス同士を接続させる場合は、ジョイントボルトを用いて接続して下さい。ジョイントしない面の穴にはキャップを取り付けて下さい。



5. 底板を落とし込み、畳を敷込んで完了です。

