

お買い上げいただき、誠にありがとうございます。取扱説明書をよくお読みの上、正しく安全にお使いください。ご使用前にパッケージ中折面の“安全に関して及び保証規定”を必ずお読みください。

取扱説明書・パッケージとご購入日がわかるレシート、販売証明書、伝票等を一緒に保管してください。

XPシリーズ・Xシリーズ・Xシリーズ PREMIUMすべての送信機・受信機と組み合わせて使えます。
 ※選曲音と曲数・電波到達距離は各シリーズにより異なります。

ワイレスチャイム **XPシリーズ** 防雨型押しボタン

要保存

315MHz帯 特定小電力 ワイヤレスチャイムシステム

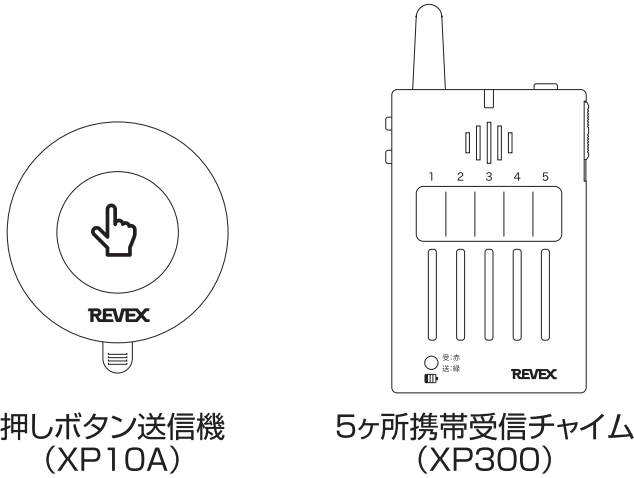
品番 XP310A | XP300

5ヶ所携帯呼び出しチャイム **セット** 取扱説明書

押しボタン送信機(XP10A)と5ヶ所携帯受信チャイム(XP300)のセット・増設用XP300単体説明書兼用

※受信チャイムには電池が付属していません。ご使用前に単3形アルカリ乾電池3本を別途お買い求めください。

※電波の飛距離は屋外見通し最大150mですが、送信機・受信機の設置環境により短くなります。



重要なお知らせ

- 本製品は連絡・報知用であり、生命救助、事故・犯罪防止を目的とする機器ではありません。死亡、障害、盗難、強盗、犯罪、滅失、毀損、損失などの被害における責任は負いかねますので予めご了承ください。
- 本製品は総務省、電波法技術基準適合品です。総務省の許可なしに改造して使用すると、法律により罰せられます。
- 本製品は心臓ペースメーカーや特殊な医療機器には影響しませんが、安全管理のため送信機を対象機器から50cm以上離してご使用ください。
- 本製品を使用する際は、パッケージ中折面の【安全上のご注意】、【使用上のご注意】をよくお読みください。
- 本製品の保証に関しては、パッケージ中折面の【保証規定】をよくお読みください。

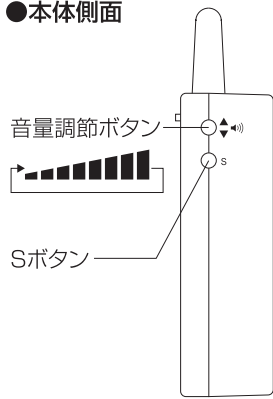
1.各部の名称と説明

■押しボタン送信機(XP10A)

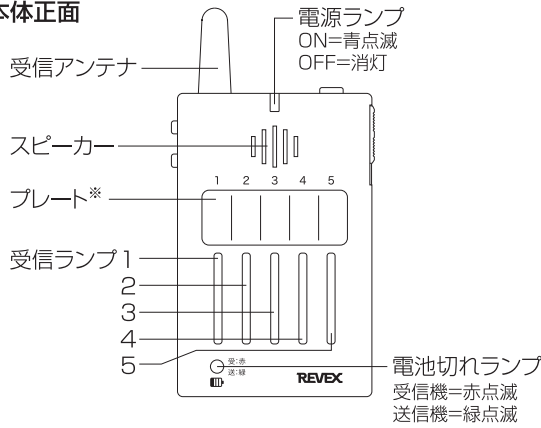
- 本体正面**
 送信ランプ
 送信時=赤点灯
 電池切れ=赤点滅
 押しボタン
 取付プレート
- 本体背面(背面カバーを開けた状態)**
 IDコード設定スイッチ
 選曲ボタン戻り
 選曲ボタン送り
 電池BOX
 電池ロック
- 本体背面カバー**
 ストラップ取付穴
 ラベル
 電池BOX
 取付プレートセット用の溝
- 本体下面**
 本体背面カバー開閉マーク
 ▼開 ▲閉
- 取付プレート(表)**
 固定ネジ穴
 ロック解除つまみ
- 取付プレート(裏)**
 ひっかけネジ穴
 両面テープ
 貼り付け面

■5ヶ所携帯受信チャイム(XP300)

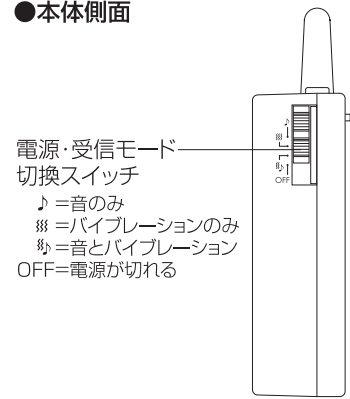
●本体側面



●本体正面

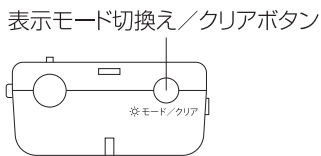


●本体側面

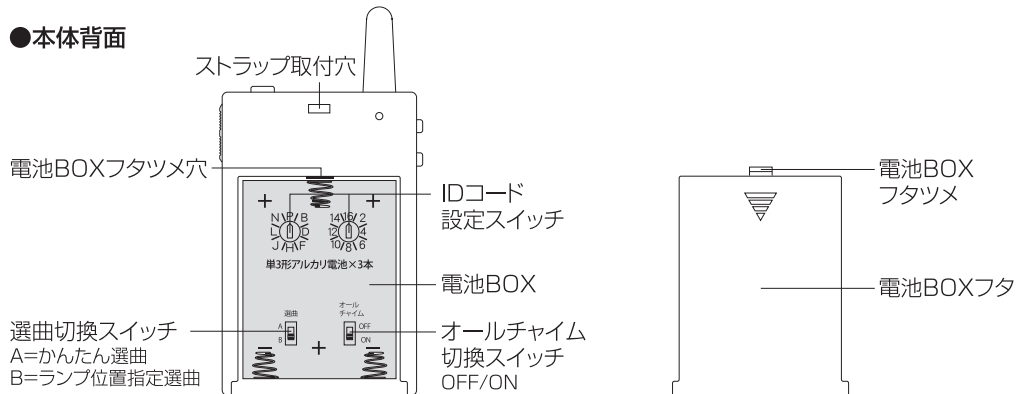


※前面のフィルムを外して中の紙にどこから呼ばれたかを表記したり、付属の「どこからラベル」を貼って使用できます。

●本体上面

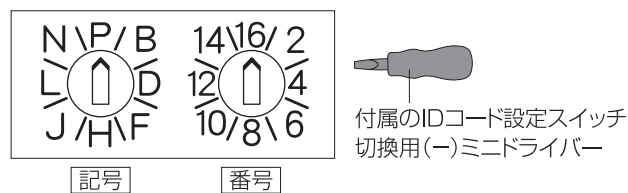


●本体背面



■IDコード設定スイッチ部分

付属の「IDコード設定スイッチ切換用(-)ミニドライバー」を使用し、任意の「記号-番号」に設定します。
※送信機・受信機共に同じ「記号-番号」に合わせます。
※「記号-番号」の間の線もひとつのコードです。



※「IDコード設定スイッチ」は送信機・受信機共通です。 ※「IDコード設定スイッチ」を変更するときは、ゆっくり、カチカチと回してください。
※IDコードは256通りの組み合わせができます。 [A~P]/[1~16] (16通り×16通り)で256通りになります。
[記号]/[番号]はコードの矢印の位置を特定する為に付けています。

■付属品

※電池BOX内またはパッケージ内に入っています。

- 押しボタン送信機(XP10A)用
- 5ヶ所携帯受信チャイム(XP300)用
- 取付用 両面テープ ×1
- どこからラベル ×1
- 取付用 ネジ ×2
- 取付用 リブ ×2
- コイン形リチウム電池CR2032 ×2(テスト用)
- 共通
- IDコード設定スイッチ切換用(-)ミニドライバー ×1
- 取扱説明書

2.使用する前に ※この取扱説明書はXP310A(送受信機セット)、増設用XP300(受信機)兼用です。

- XP310A(送・受信機セット)をお買い上げ頂いた場合は、すぐに使用できます。
- XP300(増設用受信機)をお買い上げ頂いた場合は、XPシリーズ・Xシリーズ・XシリーズPREMIUMの送信機と組み合わせて使用できます。

●注意 XP10A単体・XP300単体では使用できません。

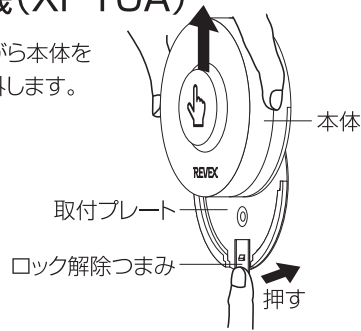
XPシリーズ送信機・受信機をXシリーズ・XシリーズPREMIUMと組み合わせた場合、選曲数や電波到達距離が変わります。
詳しくは『6.増設について』をお読みください。

3.使用方法

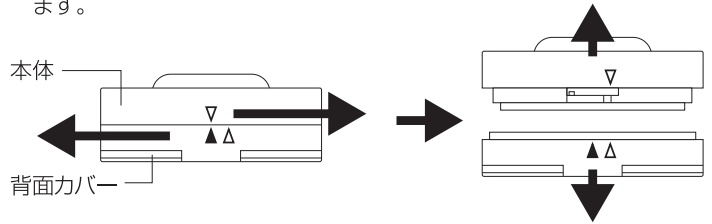
用意する物 新品単3形アルカリ乾電池3本、(+)ドライバー(ネジで取り付けする場合)

■押しボタン送信機(XP10A)

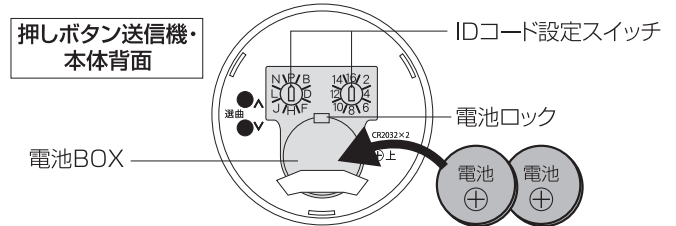
- 1 「ロック解除つまみ」を押しながら本体を引き上げ、「取付プレート」を外します。



- 2 「本体」と「背面カバー」を回し、「開閉マーク」を「▽」「△」に合わせて外します。



- 3 付属のコイン形リチウム電池CR2032×2個を、(+)が上側になるように2枚重ねて「電池BOX」に入れ、「電池ロック」にひっかかります。電池を外すときは電池を下にずらし、「電池ロック」から外し、先のとがった物等で取り出してください。



- 4 「IDコード設定スイッチ」を任意の「記号-番号」に合わせて。出荷時は「記号-番号」が「P-16」の向きになっています。付属の「IDコード設定スイッチ切替用(-)ミニドライバー」を使用して、ゆっくり、カチカチと回してください。

重要

- ① 初期設定のIDコード「P-16」の向きのまま使用すると、ご近所で使用している、XPシリーズ・Xシリーズ・XシリーズPREMIUMの電波と混信し、送信機が動作していないのに、チャイム音が鳴ることがあります。これは同一のIDコード使用による混信のためです。混信を避けるためには、必ずお客様独自のIDコードに設定してください。
- ② 「IDコード設定スイッチ」は送信機側、受信機側の「記号-番号」が少しでもズレていると動作しませんのでご注意ください。

■5ヶ所携帯受信チャイム(XP300)

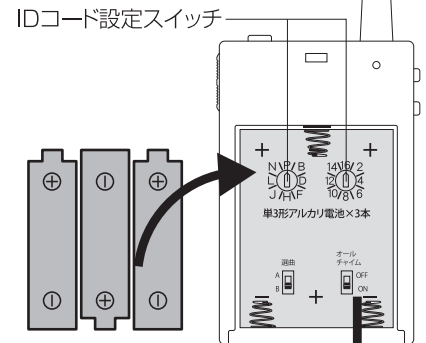
- 5 「電池BOXフタ」を下にスライドして開けます。
- 6 電池BOXの中の「IDコード設定スイッチ」を付属の「IDコード設定スイッチ切替用(-)ミニドライバー」を使用して、ゆっくり、カチカチと回し、**送信機と同じ「記号-番号」**にします。
- 7 新品の単3形アルカリ乾電池3本を(+)(-)の向きを間違えないように入れます。
- 8 本体側面の「電源・受信モード切替スイッチ」を「音」(音とバイブレーション)にします。
- 9 本体側面の「音量調節ボタン」を押すと、ボタンを押すたびに音量が変わり、好みの音量にすることができます。
- 10 本体上面の「表示モード切替え/クリアボタン」で「受信ランプ」の光らせ方の表示モードが選べます。「表示モード切替え/クリアボタン」を押して、すべての受信ランプが1度点滅すると「通常モード」、2度点滅すると「履歴モード」になります。

「通常モード」 一度動作すると、「受信ランプ」の表示は自動で消えます。

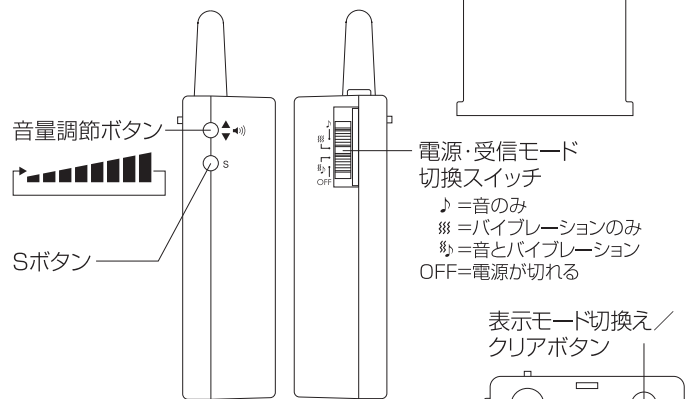
「履歴モード」 受信動作すると「受信ランプ」の表示が点灯したままになります。本体上部の「表示モード切替え/クリアボタン」を押すまで表示されます。

- 11 「電池BOXフタ」をスライドして閉めます。

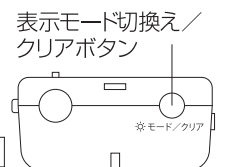
5ヶ所携帯受信チャイム・本体背面



5ヶ所携帯受信チャイム・本体側面



5ヶ所携帯受信チャイム・本体上面



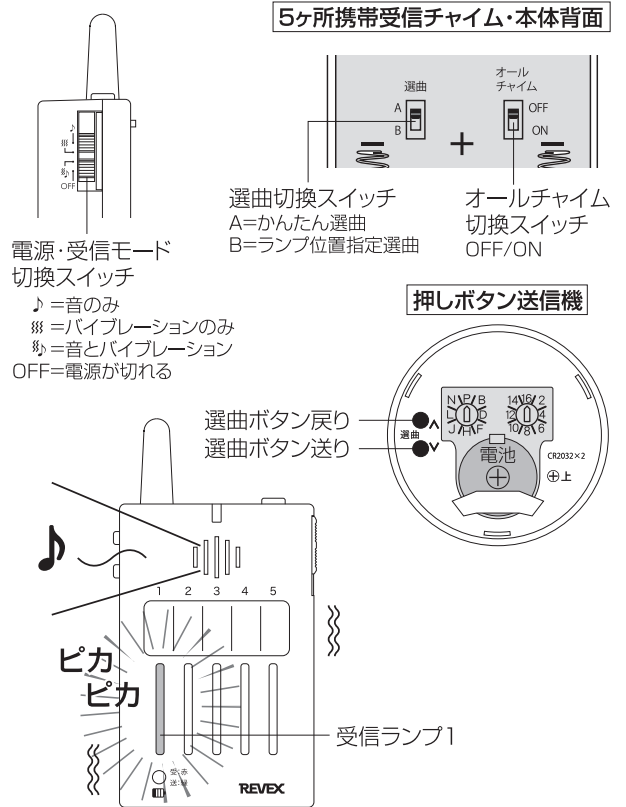
■押しボタン送信機(XP10A)と5ヶ所携帯受信チャイム(XP300)

12 音の選曲をします。 **選曲方法** ※選曲は押しボタン送信機側で行います。

※下記 **A** **B** **C** の中から用途に合った選曲方法を設定します。

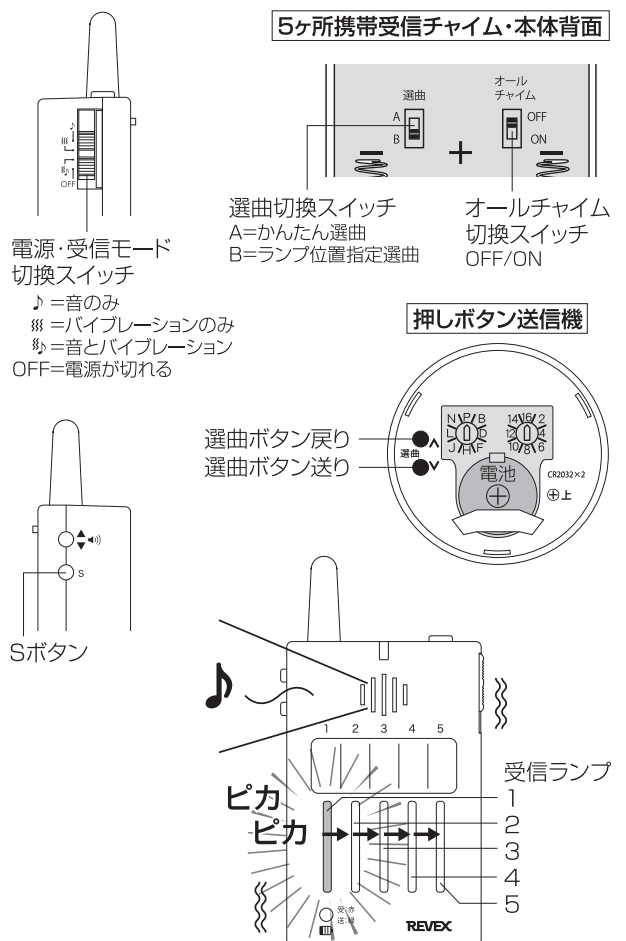
A かんたん選曲 受信ランプの光る場所を特に指定しない選曲

- 1 受信チャイム本体側面の「電源・受信モード切換スイッチ」を「♪」(音とバイブレーション)にします。
 - 2 受信チャイム本体背面、電池BOX内の「ABスイッチ」をAにします。「オールチャイム切換スイッチ」はOFFにしてください。
 - 3 押しボタン送信機の電池横の丸く黒い「選曲ボタン」「V」(送り)・「^」(戻り)を押すと送信ランプが赤く光り、受信チャイムの「受信ランプ1」が赤点滅して、音が鳴りバイブレーションが振動します。
 - 4 押しボタン送信機の「選曲ボタン」「V」(送り)・「^」(戻り)を押すたびに音と光の場所が変わります。全部で64種類ありますので次ページの「音の種類」の表を参考に選びます。使用したい音が鳴りましたら、選曲完了です。
- ※1 かんたん選曲で選曲した場合、「ABスイッチ」はAのままご使用ください。
- ※2 1度押しして音が鳴らなかった時は、何らかの電波状況により受信チャイムが受信できなかったためです。この時はもう1度「選曲ボタン」を押すと次の音が鳴ります。
- ※3 「選曲ボタン」は「V」(送り)・「^」(戻り)を1度押すたびに、音の途中で次の音へ進んだり、前の音に戻ったりします。
- ※4 途中で1番目の音に戻りたい時は、「V」(送り)または「^」(戻り)のいずれかを約10秒間長押しします。



B ランプ位置指定選曲 受信ランプの場所ごとに選曲したい時

- 1 受信チャイム本体側面の「電源・受信モード切換スイッチ」を「♪」(音とバイブレーション)にします。
 - 2 受信チャイム本体背面、電池BOX内の「ABスイッチ」をBにします。「オールチャイム切換スイッチ」はOFFにしてください。
 - 3 「Sボタン」を3秒長押しすると「受信ランプ1」が赤く点滅して、ランプ位置指定選曲がスタートします。
 - 4 次に「Sボタン」を短く押して、選曲したい「受信ランプ」の場所を選びます。「Sボタン」は押すたびに「受信ランプ」の光る場所が変わります。
 - 5 押しボタン送信機の電池横の丸く黒い「選曲ボタン」「V」(送り)・「^」(戻り)を押すと送信ランプが赤く光り、4で選んだ受信ランプが赤く点滅して音が鳴りバイブレーションが振動します。
 - 6 押しボタン送信機の「選曲ボタン」「V」(送り)・「^」(戻り)を押すたびに音が変わります。全部で64種類ありますので次ページの「音の種類」の表を参考に選びます。
 - 7 続けて違う押しボタン送信機を違う番号の「受信ランプ」に選曲する場合は、456を繰り返してください。
 - 8 音選びが終わりましたら、受信チャイムの「Sボタン」を3秒長押しすると「受信ランプ」の点滅が消えて選曲完了です。
- ※1 ランプ位置指定選曲で選曲した場合、「ABスイッチ」はBのままご使用ください。
- ※2 1度押しして音が鳴らなかった時は、何らかの電波状況により受信チャイムが受信できなかったためです。この時はもう1度「選曲ボタン」を押すと次の音が鳴ります。
- ※3 「選曲ボタン」は「V」(送り)・「^」(戻り)を1度押すたびに、音の途中で次の音へ進んだり、前の音に戻ったりします。
- ※4 途中で1番目の音に戻りたい時は、「V」(送り)または「^」(戻り)のいずれかを約10秒間長押しします。

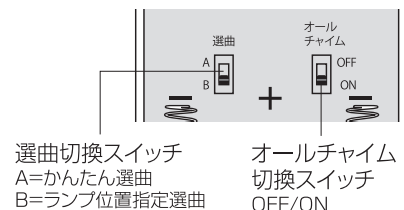


C オールチャイム すべての音がチャイム音(ピンポン音)のみになります

5ヶ所携帯受信チャイム・本体背面

■受信チャイム本体背面、電池BOX内の「オールチャイム切換スイッチ」を「ON」にします。

- 受信チャイムのAまたはBで選曲した音がすべてチャイム音(1.ピンポンA)になります。
- 「オールチャイム切換スイッチ」を「OFF」にすると、AまたはBで選曲した音に戻ります。



ご注意

XPシリーズ送信機を、Xシリーズ・XシリーズPREMIUMの受信機と組み合わせた場合

選曲は16曲となります。「音の種類」はXシリーズ・XシリーズPREMIUMの取扱説明書をご確認ください。

XPシリーズ受信機を、Xシリーズ・XシリーズPREMIUMの送信機と組み合わせた場合

選曲は16曲となります。次ページ「音の種類」の表の64種類の中の1番～16番の中からお選びください。

※詳しくは『6.増設について』をお読みください。

音の種類

音の順序と名前	音と光の長さ(約)	音の大きさ(1m・最大)
1.ピンポンA	4秒	84 dB
2.ピンポンG	10秒	84 dB
3.キンコンカンコン	24秒	84 dB
4.緊急音	8秒	90 dB
5.電車のドアが閉まる音A	4秒	82 dB
6.エリーゼのために	9秒	83 dB
7.木星	21秒	84 dB
8.さくら	18秒	88 dB
9.呼んでいます【女性】	4秒	81 dB
10.来客です【女性】	4秒	81 dB
11.いらっやいませ	4秒	82 dB
12.センサーが反応しました	6秒	81 dB
13.侵入者です	4秒	81 dB
14.犬	11秒	85 dB
15.アラーム音A	10秒	82 dB
16.サイレン音C	30秒	86 dB
17.ピンポンB	11秒	90 dB
18.ピンポンC	6秒	83 dB
19.ピンポンD	10秒	88 dB
20.ピンポンE	7秒	82 dB
21.ピンポンF	9秒	83 dB
22.ピンポンパンポンA	11秒	76 dB
23.琴の音	5秒	80 dB
24.鐘の音	12秒	85 dB
25.ピンポンパンポンB	14秒	90 dB
26.電車のドアが閉まる音B	4秒	81 dB
27.和音A	17秒	85 dB
28.和音B	8秒	78 dB
29.中国音	7秒	82 dB
30.花のワルツ	18秒	84 dB
31.箏笛の踊り	14秒	82 dB
32.金平糖の精の踊り	16秒	85 dB

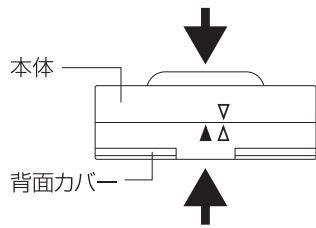
音の種類

音の順序と名前	音と光の長さ(約)	音の大きさ(1m・最大)
33.小序曲(くるみ割り人形)	18秒	80 dB
34.ワルツ(コッペリア)	19秒	80 dB
35.ボレロ	19秒	89 dB
36.子犬のワルツ	25秒	86 dB
37.ジ・エンターテイナー	12秒	81 dB
38.愛の夢 第3番	15秒	81 dB
39.キトリ	12秒	80 dB
40.きらきら星	9秒	82 dB
41.ふるさと	17秒	87 dB
42.きよこの夜	12秒	83 dB
43.もろびとこぞりて	22秒	81 dB
44.ハッピーバースデー	17秒	86 dB
45.呼んでいます【男性】	4秒	78 dB
46.ちょっと来てください	5秒	78 dB
47.すぐ来てください	5秒	77 dB
48.来客です【男性】	4秒	81 dB
49.玄関で呼んでいます	6秒	78 dB
50.お風呂で呼んでいます	5秒	77 dB
51.トイレで呼んでいます	5秒	78 dB
52.リビングで呼んでいます	5秒	75 dB
53.ドアが開きました	5秒	80 dB
54.子犬	5秒	85 dB
55.猫	5秒	85 dB
56.子猫	9秒	86 dB
57.鳥のさえずり	24秒	82 dB
58.ウミネコ	11秒	85 dB
59.スズムシ	14秒	83 dB
60.ひぐらし	11秒	79 dB
61.アラーム音B	20秒	82 dB
62.アラーム音C	30秒	85 dB
63.サイレン音A	10秒	87 dB
64.サイレン音B	20秒	86 dB

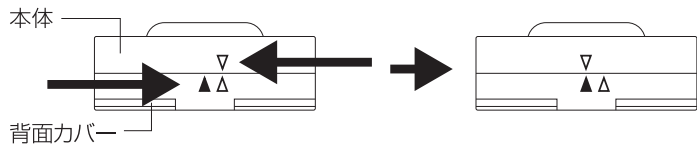
▶裏面へ続く

13 「本体」と「背面カバー」を閉めます。

①「▽」「▲」どうしを合わせて重ねます。



②「本体」と「背面カバー」を回し、「開閉マーク」を「▽」「▲」に合わせて閉めます。



ご注意

「▽」と「▲」が完全に向かい合ってしっかり閉まっていないと、防水が完全になりませんのでご注意ください。

14 受信チャイム本体上面の「表示モード切換え／クリアボタン」で「受信ランプ」の光らせ方の表示モードを選びます。

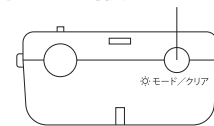
「表示モード切替え／クリアボタン」を押して、すべての受信ランプが1度点滅すると「通常モード」、2度点滅すると「履歴モード」になります。

通常モード 一度動作すると、「受信ランプ」の表示は自動で消えます。

履歴モード 受信動作すると「受信ランプ」の表示が点灯したままになります。本体上部の「表示モード切換え／クリアボタン」を押すまで表示されます。

受信チャイム・本体上面

表示モード切換え／クリアボタン



15 動作確認をします。

①押しボタン送信機の「押しボタン」を押すと約4秒間、「送信ランプ」が赤く光り送信します。

②受信チャイムから、12で選曲した音が鳴り、12で選んだ「受信ランプ」が赤く点滅し、バイブレーションが振動して受信したことをお知らせします。

③受信チャイムの本体側面、「電源・受信モード切換えスイッチ」で、お知らせするモードを「♫」(音とバイブレーション)・「※」(バイブレーションのみ)・「♪」(音のみ)から選びます。

④受信チャイムの本体上面、「表示モード切換え／クリアボタン」でお知らせする光のモードを「通常モード」／「履歴モード」から選びます。

⑤受信チャイムの本体側面、「音量調節ボタン」「▲▼」でお好みの音量を8段階から選べます。

履歴モード時に受信して表示した履歴を消すには、受信チャイムの本体上面、「モード／クリア」ボタンを1回だけ押してください。

※2回以上押すと、モードが切り換わります。

押しボタン送信機



電波送信

電波受信

ピカ

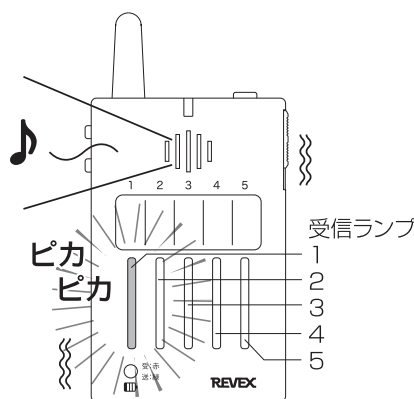
電波到達距離

屋外見通し 最大150m

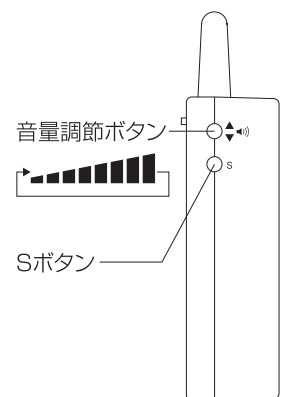
屋内見通し 最大 75m

押しボタン

5ヶ所携帯受信チャイム



5ヶ所携帯受信チャイム・本体側面



16 電池切れについて。

- ① 押しボタン送信機の電池切れ表示は、「押しボタン」を押した時から「送信ランプ」が赤く点滅し続けますので、新しいコイン形リチウム電池CR2032を2個とも交換してください。また、受信機でも送信機の電池切れが表示されます。受信した時から「送信機電池切れランプ」が緑に点滅し続けます。
- ② 受信チャイムの電池切れ表示は、受信した時から「受信機電池切れランプ」が赤く点滅し続けますので、新しい単3形アルカリ乾電池に3本とも交換してください。

ご注意

- ① 電池切れは電池切れランプでお知らせしますが、長期間使用しない場合は定期的に動作確認することをおすすめします。
- ② 電池が電池切れ表示をする残量より下がると、表示や音が動作しなくなりますので電池を交換してください。
- ③ 電池寿命は使用環境や設定した曲の長さにより変わります。

故障かな?と思ったら

① 購入してすぐに反応しない

①-1 受信チャイムの「音量調整ボタン」を何度か押すと音は出ますか?

⇒音が出ない、音が割れている、ぼやけた音になっている、または「電源ランプ」が青く点滅していない、「受信機電池切れランプ」が赤く点滅している場合は電池の電圧不足です。買ったばかりの同じメーカーで同じ種類のアルカリ乾電池に交換してください。(単3形アルカリ乾電池×3本)

①-2 「押しボタン」を押すと「送信ランプ」は光りますか?

⇒電池は2枚装着していますか?付属のテスト用電池は2枚とも使用します。2枚装着しても光らない場合、電池を2枚とも外し、電池がない状態で「選曲ボタン」の「^」(戻り)か「V」(送り)のどちらかを押します(帯電している電気を放電する「リセット」操作です)。その後電池の(+)面を拭いて再度装着します。

①-3 「IDコード設定スイッチ」(2つの矢印の向き)を変えている場合。

⇒送信機、受信機ともに同じ「記号-番号」になっていますか?少しでも違うと反応しません。

② 使用できていたのに反応しなくなった

②-1 受信チャイムの「音量調整ボタン」を何度か押すと音は出ますか?

⇒音が出ない、音が割れている、ぼやけた音になっている、または「電源ランプ」が青く点滅していない、「受信機電池切れランプ」が赤く点滅している場合は電池の電圧不足です。買ったばかりの同じメーカーで同じ種類のアルカリ乾電池に交換してください。(単3形アルカリ乾電池×3本)

②-2 「押しボタン」を押すと「送信ランプ」は光りますか?

⇒光らない、光が薄い、または点滅している場合は電池を交換してください。(CR2032×2個)

③ 「押しボタン」を押していないのに音が出る、いつもと違う音が出る。

③-1 「IDコード設定スイッチ」(2つの矢印の向きを変える操作)は変更していますか?

⇒購入時のまま使用するとご近所で使用しているXPシリーズ・Xシリーズ・XシリーズPREMIUMの電波と混信し、この症状が出ます。IDコードを変更してご利用ください。変更している場合は、今の位置から更に変えてください。

※上記を確認しても改善しない場合は、**現品をお手元にご用意のうえ**下記までご連絡ください。

お客様相談室

TEL : 048-294-4945

時間 : 月~金 9 : 30~12 : 00 / 13 : 00~17 : 00 土、日、祝日を除く。

4.取付け方法

※IDコードを設定し、電池を入れて動作確認が終わってから取り付けてください。

※取り付けようとしている場所で正常に動作するかを確認してから取り付けてください。

■押しボタン送信機(XP10A)

※耐塵形・防浸形(IP67相当)なので雨や水がかかる場所にも取り付けできます。

壁面・玄関・浴室・トイレ・ベッドサイドに

①設置したい壁面に付属の「取付用ネジ」の頭を少し残した状態でねじ込み、「取付プレート」の「ひっかけネジ穴」にひっかけます。しっかりと固定する場合は、「固定ネジ穴」にもネジ止めします。

※サイディングやコンクリート面に取り付ける場合は、5mmの下穴を開け、付属の「取付用リブ」を打ち込み、付属の「取付ネジ」をねじ込みます。

②ネジが止められない場所には、付属の「取付用両面テープ」を「取付プレート」に貼り、貼り付ける面のホコリや汚れをきれいに拭いて固定します。

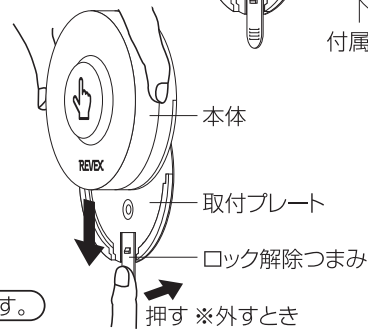
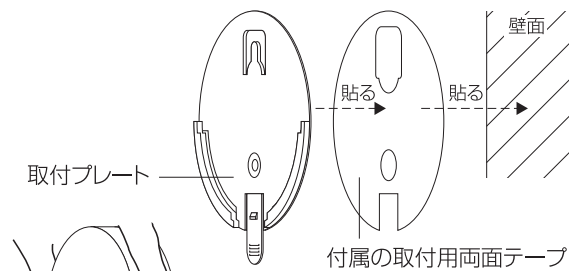
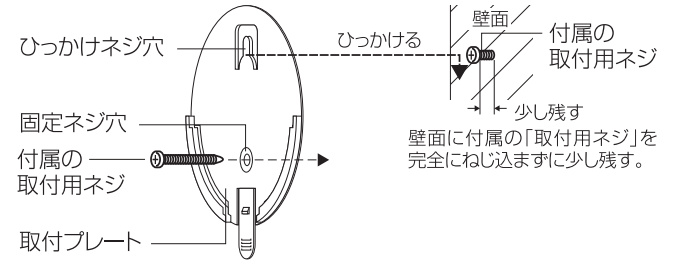
ご注意 ゴラザラな面や凹凸のある面には貼り付けできません。

※貼り直す場合や設置場所を変える際は、必ず新しい両面テープを使用してください。両面テープは取付場所に合った市販品をお求めください。

③本体を「取付プレート」に固定します。

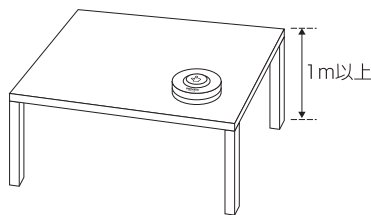
※外すときは、「ロック解除つまみ」を押しながら本体を引き上げ、取付プレートから外します。

ご注意 金属面や金属製品の近くに取り付けると電波到達距離が短くなります。



台やテーブルに置いて

●「取付プレート」に付属の「両面テープ」を貼り固定したり、「取付プレート」を外して置いておくだけでも使用できます。



ご注意

- ①金属製の台や机、床に置くと電波到達距離が短くなります。
- ②屋外の雨や水のたまる場所では置いて使用できません。

首から下げて

●市販のネックストラップを使用して、首に下げて使用することができます。



ご注意

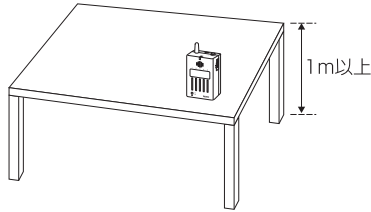
- ①心臓ペースメーカーをご使用の場合、首から下げての使用はしないでください。
- ②首から下げたまま浴槽に入る、シャワーを浴びるなどしないでください。

■5ヶ所携帯受信チャイム(XP300)

※防水仕様ではありませんので、屋内または雨や水がかからない場所でご使用ください。

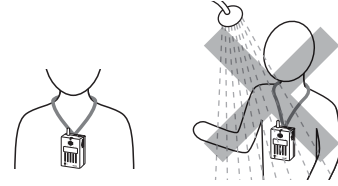
台やテーブルに置いて

- 台やテーブルに置くだけでも使用できます。



持ち歩いて

- 電池式ですので置く場所を変えたり、持ち歩くこともできます。
- 市販のネックストラップを使用して、首から下げて使用することもできます。



ご注意 金属製の台や机、床などに置くと電波到達距離が短くなります。

ご注意 首から下げたまま浴槽に入る、シャワーを浴びるなどしないでください。

取り付けの際のご注意

- 1 取り付け位置はなるべく床面から1m以上の高さに設置してください。1m以下の場合には電波到達距離が短くなることがあります。
- 2 受信機は雨や水に濡れる場所では使用できません。
- 3 しっかりと固定してください、落下等でケガや破損の原因になります。落下による故障は保証期間内であっても対象外となります。
- 4 塗装面やクロス面等に取り付ける場合、塗装のはがれやクロスの破れ等に充分ご注意ください。
- 5 石こうボードには取り付けられない場合があります。
- 6 本機の取り付けや取り外しの際に生じたクロスのはがれや両面テープの汚れなどにつきましては、当社は一切の責任を負いませんので予めご了承ください。

5.増設について ※Xシリーズ・XシリーズPREMIUMとの組み合わせでのご注意

別売のXPシリーズ・Xシリーズ・XシリーズPREMIUMのすべての送信機や受信機を増設することができます。

※中継機はXP2000のみご利用頂けます。X2000は使用できません。

※選曲音と曲数、電波到達距離は組み合わせた各シリーズにより異なります。

- 1 送信機ごとに異なる音を鳴らす場合はXPシリーズで64個まで、Xシリーズ・XシリーズPREMIUMで16個まで可能です。
- 2 電波の届く範囲内であればどのシリーズでも何台でも送信機・受信機を増設が可能です。
- 3 一つの送信機に対して複数の受信機をほぼ同時に鳴らすこともできます。(電波の届く範囲内であれば無限に増設可能です)

- ご注意**
- 1 複数の送信機が同時に動作すると、電波干渉により受信機が動作しないことがあります。
 - 2 複数の受信機を至近距離に並べて使用すると、電波干渉により受信しないことがあります。

■増設方法

送信機、受信機を増設する場合、すべての送信機・受信機のIDコードを同一の[記号-番号]に設定してください。

Xシリーズ・XシリーズPREMIUMとの組み合わせでのご注意

XPシリーズ送信機を、Xシリーズ・XシリーズPREMIUMの受信機と組み合わせた場合
選曲は16曲となります。「音の種類」はXシリーズ・XシリーズPREMIUMの取扱説明書をご確認ください。
電波到達距離は、屋外見通し100m／屋内見通し50mとなります。
XPシリーズ受信機を、Xシリーズ・XシリーズPREMIUMの送信機と組み合わせた場合
選曲は16曲となります。「音の種類」は64種類の中の1番～16番目までになります。
電波到達距離は、屋外見通し100m／屋内見通し50mとなります。

6.製品仕様

■押しボタン送信機(XP10A)

電源	DC6V:コイン形リチウム電池CR2032×2個(テスト用付属)
電池寿命	約1年半(1日10回送信、20℃時)
電池切れ表示	送信ランプが赤点滅
電源スイッチ	なし
送信方法	押しボタンを押して送信
送信周波数	315MHz帯
電波到達距離	屋外見通し最大180m/屋内見通し最大90m
送信ランプ	送信時に赤ランプが点灯(約4秒間)
IDコード数	256通り:記号-番号スイッチで設定(送信機・受信機を同じIDコードに設定します)
選曲方法	選曲ボタンV(送り)、^ (戻り)を押し、受信機で確認しながら選曲
選曲可能数	チャイム・メロディ・音声・動物の鳴き声・アラーム・サイレン 64種類 ※Xシリーズ・XシリーズPREMIUMの受信機との組み合わせの場合は、16種類になります
使用エリア	屋内/屋外 耐塵形・防浸形(IP67相当)で屋外の雨や水のかかる場所でも使用可能
使用温度範囲	-10℃~+45℃
外形寸法	60(W)×70(H)×27(D)mm(取付プレート含む)
本体質量	約38g(電池を含まない)

■5ヶ所携帯受信チャイム(XP300)

電源	DC4.5V:単3形アルカリ乾電池3本(別売)
電池寿命	約3ヶ月(1日10回受信、20℃、10秒点灯モード時)
電池切れ表示	受信機電池切れランプが赤点滅 送信機電池切れランプが緑点滅
電源スイッチ	あり
受信周波数	315MHz帯:設定した同一IDコードのみ受信
受信可能距離	屋外見通し最大150m/屋内見通し最大75m
受信ランプ	受信時に赤ランプが点滅(音の長さに連動)
受信表示	♪ (音とバイブレーション) / ≡ (バイブレーションのみ) / ♪ (音のみ) 切換可能
IDコード数	256通り:記号-番号スイッチで設定(送信機・受信機を同じIDコードに設定します)
選曲方法	送信機の選曲ボタンV(送り)、^ (戻り)を押して選曲
音の種類	チャイム・メロディ・音声・動物の鳴き声・アラーム・サイレン 64種類 ※Xシリーズ・XシリーズPREMIUMの送信機と組み合わせた場合は64種類中の1~16番目まで
音量調節	音量ボタン(音量) ▲▼ 8段階
音量可変範囲	40dB~90dB(約)/1m
使用エリア	屋内専用
使用温度範囲	-10℃~+45℃
外形寸法	58(W)×110(H)×27(D)mm
本体質量	約60g(電池を含まない)
アンテナ	外部アンテナ(短縮ラバーアンテナ)

※製品の仕様は性能改善などの理由により変更される事がありますので、予めご了承ください。

安全に関して及び保証規定につきましては、パッケージ中折面をお読みください。

お客様相談室 **リーベックス株式会社**

〒333-0801 埼玉県川口市東川口 3-10-5

TEL: 048-294-4945 FAX: 048-294-4948

時間: 月~金 9:30~12:00 / 13:00~17:00

土、日、祝日を除く。

<http://www.revex.jp>