

突ばり室内2段竿受け

品番 **TMH-62**

このたびは当製品をお買い上げいただき誠にありがとうございます。ご使用前にこの取扱説明書を最後までお読みの上、正しい使い方でご愛用ください。この取扱説明書は組み立て後も捨てず大切に保管しておいてください。

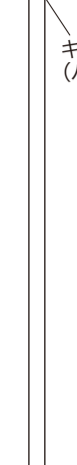

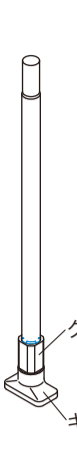
■製品外寸法(約): 高さ 175~275cm
奥行き 32cm(折りたたみ時11cm)

■耐荷重: 全体で20kg 竿1本あたり10kg×2本
(竿の耐荷重が10kgより低い場合はそちらに従ってください。)

取扱説明書

■部品一覧

組み立て前に下図の部品がそろっているか確認してください。

上支柱	中間支柱	下支柱
2本  キャップ (パネ内蔵)	2本  ストップスリーブ 長さ固定ねじ 竿受け 固定ねじ	2本  グリップ キャップ

※物干し竿は含まれません。市販品をお求め下さい。

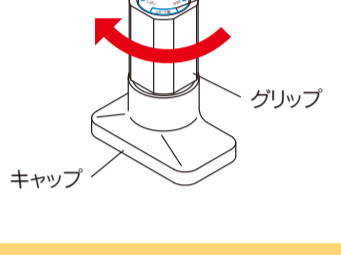
■組み立て方法

- 本製品は、ねじ、釘を使わずに支柱を窓枠又は、天井と床に強力に圧着して取り付けますので、下地のしっかりしている場所に取り付けてください。やむをえず弱い所に取り付ける場合は、破損を防ぐため、市販の木板などで補強することをおすすめします。
- 傾斜した天井、床面には取り付けしないでください。転倒の原因になります。
- 窓枠に取り付ける場合は、ガラスに当たらないように注意してください。
- 火気や熱源のそばには、取り付けしないでください。
- 組み立て、設置はお二人でしていただくより容易に入ります。
- 組み立ては、十分な広い場所で行ってください。また、床などにキズがつかないようにあて布をして行ってください。
- パイプ端面には直接手を触れないでください。ケガの恐れがあります。(手袋を着用して作業を行ってください。)
- 改造や分解は危険ですのでしないでください。
- 圧着固定式ですので、ねじ類はしっかり締め付けてください。弱いと本体の転倒や竿受けの落下の原因になります。

手順 1 下支柱のグリップ部分の確認

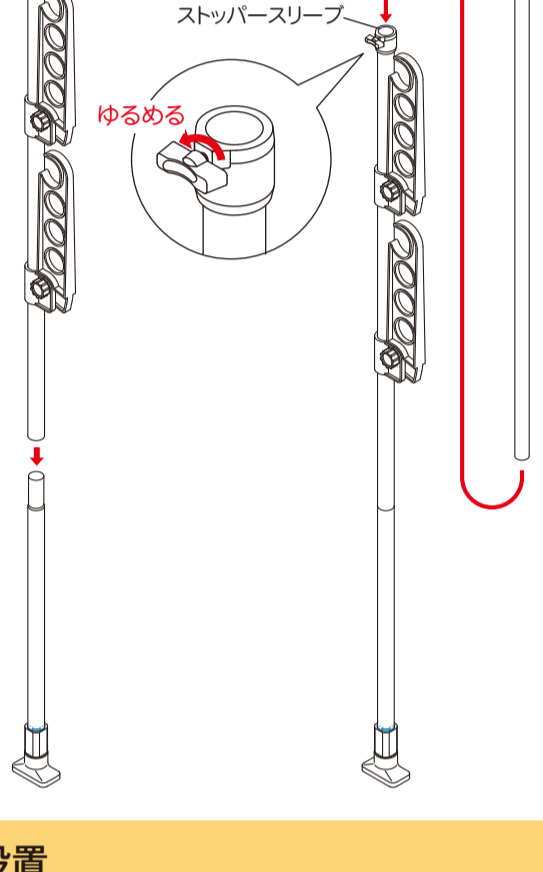
グリップを「つっぱり」の表示方向に回し、グリップが動くことを確認します。次にグリップの端部をスタート線の位置まで戻します。

※必要以上のもとしすぎは、破損の原因になります。(再度、取り付け直す場合はグリップを必ずスタート位置まで戻してから行ってください。)



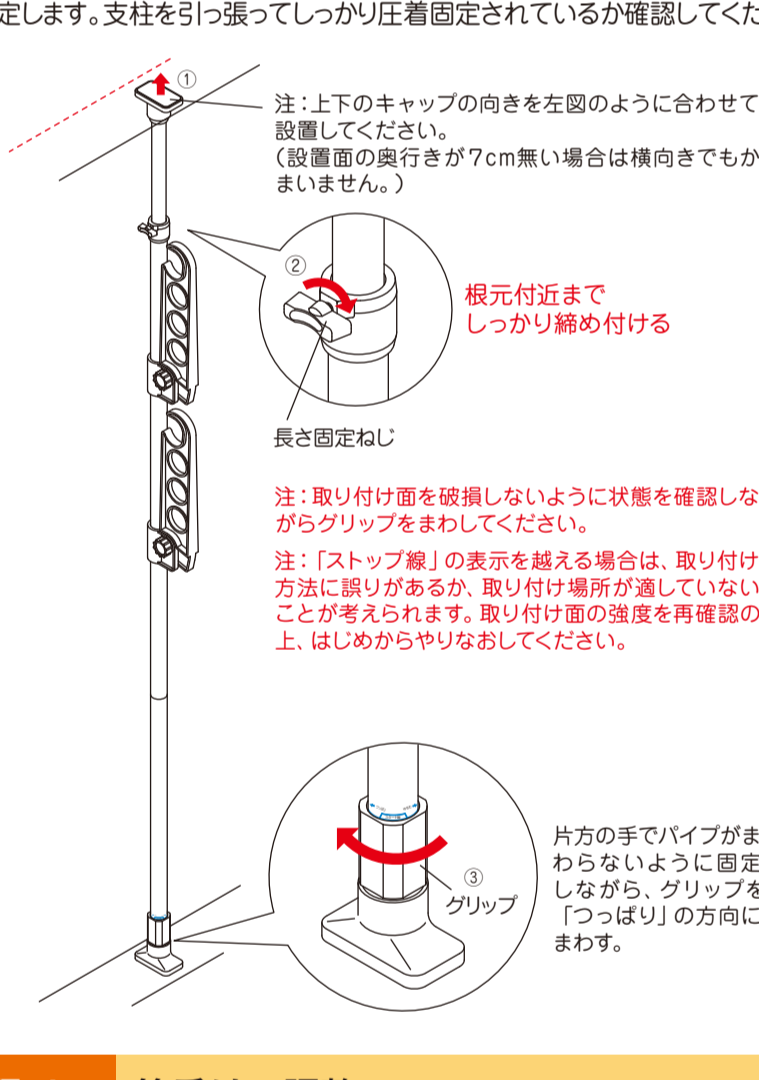
手順 2 支柱の組み立て

- ①下支柱に中間支柱を差し込みます。
 - ②ストップスリーブの長さ固定ねじをゆるめて上支柱を差し込みます。(ゆるめないと上支柱が通らなかつたり傷の原因になります。)
- ※もう1組の支柱も同じ手順で組み立ててください。



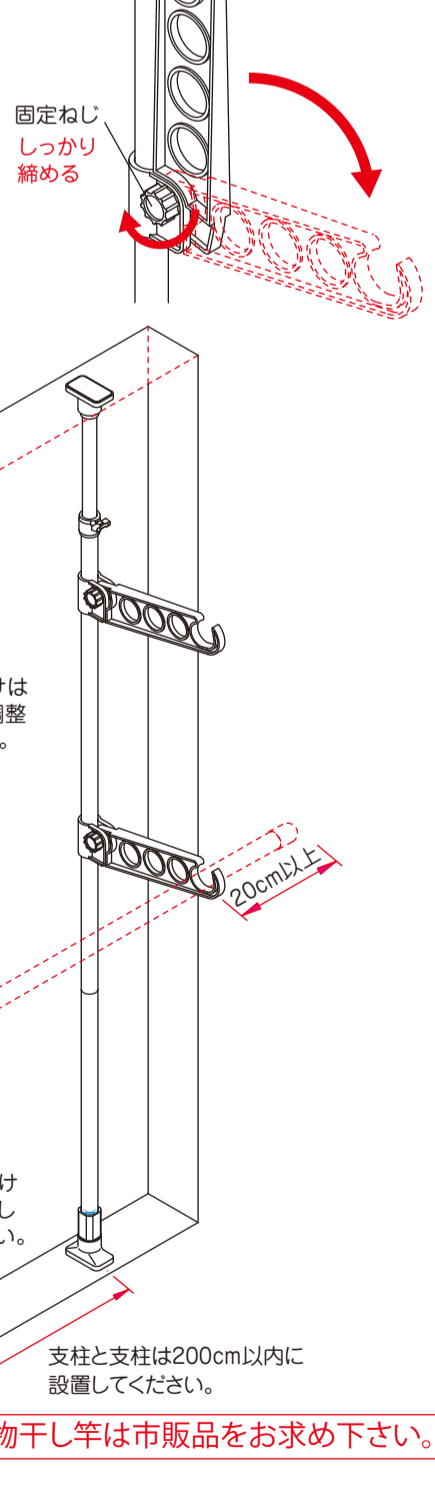
手順 3 支柱の設置

- ※設置場所の窓枠もしくは、天井、床等の強度を再確認してください。
- ①組み立てた支柱の1本を設置場所に立て、上支柱のキャップが天井面に当たるまで押し上げます。(注意:上支柱を離すと急激に落下します。)
 - ②上支柱のキャップをすき間が空かないように天井に押し当てたまま、長さ固定ねじを根元付近までしっかり締め付け、長さを固定します。(締め付けが弱いと転倒の原因になります)
 - ③支柱が垂直になるよう注意し、下支柱のグリップをシール表示の「つっぱり」の方向にまわし、支柱が倒れない程度に仮圧着固定をしてください。
 - ④もう1本の支柱も①②③の手順で仮圧着固定してください。
 - ⑤支柱が2本とも垂直になるように調整してください。
 - ⑥グリップを「つっぱり」の方向にまわし、グリップの回転が固くなるまでしっかり圧着固定します。支柱を引っ張ってしっかり圧着固定されているか確認してください。



手順 4 竿受けの調整

- ①竿受けの固定ねじを緩めて、竿受けをお好みの高さに移動させて(左右に振りながら上下させると移動しやすくなります)、固定ねじをしっかりと締め付けてください。(しっかりと締め付けないと、竿受けがずり落ちる場合があります。)
- ②竿受けを倒す場合は、竿受けをいったん上に引っ張りながら倒してください。(上に引っ張らずに無理矢理倒そうとすると、破損する恐れがあります。)



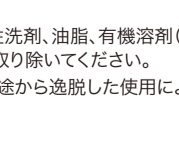
※物干し竿は市販品をお求め下さい。

△ 使用上の注意事項 ※注意事項は必ずお守りください。

- この商品は屋内でご使用ください。また、他の用途には使用しないでください。
- 強く引っ張ったり、ゆすると転倒や破損の原因になり危険です。また本品によじのぼったり、ぶらさがる行為は絶対にしないでください。お子様はとくにご注意ください。
- 万一に備え、危険物・貴重品・壊れやすいもの等を掛けたり周囲に置いたりしないでください。
- 耐荷重は全体で20kgです。(竿1本あたり10kgですが竿の耐荷重が10kgより低い場合はそちらに従ってください。)
- 耐荷重は取り付け幅や、取り付け面(天井、床面)の状態や、取り付け方によって下がる場合がありますのでご注意ください。
- 荷重は急激に掛けないでください。破損や転倒の原因になります。
- 物を掛けた状態で竿受けを折りたたまないでください。
- 窓枠に取り付ける場合は、窓を開けたままの使用はしないでください。
- ストーブなどの火気のそばでは使用しないでください。洗濯物に火が燃え移ったり火の恐れがあります。
- 浴室など高温・多湿になる所では使用しないでください。
- 取り付け後2~3日後、圧着状態を確認し、弱いときは圧着力を増してください。また、使用しているうちにねじ等のゆるみが発生し、ぐらつきが大きくなる場合がありますので定期的に点検し、調整を行ってください。
- 使用中に変形や破損、ひび割れなどがないか、定期的に点検してください。もし、異常が見つかった場合は、直ちに使用を中止してください。
- 汚れは、水で薄めた中性洗剤で拭き取り、洗剤が残らないよう拭き取った後、乾いた布で拭きとってください。たわし、磨き粉で磨くと傷が付きます。
- 消臭剤、芳香剤、化粧品、整髪料、酸性洗剤、アルカリ性洗剤、油脂、有機溶剤(ベンジン、シンナーなど)の付着は変質劣化の原因となります。万一付着した場合は直ちに取除いてください。
- 天災などの不可抗力や改造、経年劣化、製品本来の用途から逸脱した使用による故障、破損、事故に対する補償は致しません。

材質表示	
パイプ	鉄・エポキシ樹脂粉末塗装
樹脂部品	ABS樹脂、PP樹脂、ナイロン樹脂、EVA
バネ	バネ鋼・メッキ
ねじ類	鉄・メッキ

DESIGNED IN JAPAN 310517S
MADE IN CHINA



品番: TMH-62
突ばり室内2段竿受け



※予告なく仕様及び外観を変更することがありますので予めご了承ください。製品につきましては万全を期しておりますが、万一不良品などがございましたらお手数ですが、右記連絡先までご連絡いただきますようお願い申し上げます。

※印刷の都合上、色調は多少実物と異なる場合があります。

HEIAN SHINDO 平安伸銅工業株式会社

TEL 06-6228-8986

9:30~17:00 (土・祝日は除く)

http://www.heianshindo.co.jp/